

## Bain-marie Top électriques



### FACILE A INSTALLER

- Tous les modèles sont munis d'un décrochement technique pour faciliter l'installation et ils peuvent être montés sur table, sur des soubassements neutres, sur des supports en système pont ou suspendus (un coté ou dos dos).
- Les parties techniques sont toutes accessibles par l'avant.
- Les principales connexions sont accessibles par l'arrière du Top.

### FACILE A NETTOYER

- Dessus parfaitement embouti d'une pièce en acier inox AISI 304 de 15/10ème d'épaisseur avec angles lisses et arrondis pour un nettoyage facile et sûr.
- Façade en acier inox AISI 304 avec finition « Scotch Brite ».
- Tous les appareils ont des bords latéraux tombés, découpés au laser pour permettre un assemblage parfait entre les unités, évitant les écarts et les pièges poussière.

### FACILE A UTILISER

- Le bain marie est utilisé pour conserver la nourriture la température de service par l'utilisation d'eau chaude.
- Résistances blindées en Incoloy placées sous la cuve.

- Contrôle automatique de la température grâce un thermostat réglable de 30° 90°C.
- La cuve avec angles et bords arrondis est conçue pour recevoir des bacs GN 1/1 d'une profondeur maximale de 150 mm. (1 cuve sur le 1/2 module et 2 sur le module entier, disponible en option)
- Trait de niveau de remplissage d'eau sur le coté opposé de la cuve.
- Robinet de vidange de la cuve en façade.
- Remplissage manuel du bassin.
- Peut être équipé d'un robinet de remplissage d'eau.

### FACILE A ENTRETENIR

- Protection l'eau IPX4.
- Boutons et montures empêchant l'infiltration d'eau.

### PROTECTION DE L'ENVIRONNEMENT

- Recyclable 98%.
- Emballage sans CFC.

## Bain-marie Top électriques

| Code   | Modèles    | Description    | Dimensions mm | kg | m <sup>3</sup> |
|--------|------------|----------------|---------------|----|----------------|
| 373096 | A7BMEDB000 | Top 1/2 module | 400x700x250   | 20 | 0,08           |
| 373097 | A7BMEHB000 | Top 1 module   | 800x700x250   | 27 | 0,15           |

## Accessoires Optionnels

| Code                               | 373096 | 373097 |
|------------------------------------|--------|--------|
| CACHE-MITRE 400 MM FERME           | 206269 |        |
| CACHE-MITRE 400 MM OUVERT          | 206284 |        |
| COUPLE DE CACHES LATERAUX H 250 MM | 216277 | 216277 |
| DÉPOSE ASSIETTES DE 400 MM         | 216185 | 216185 |
| DÉPOSE ASSIETTES DE 800 MM         | 216186 | 216186 |
| DOUCHETTE DE LAVAGE                | 206289 | 206289 |
| EXTENSION POUR COLONNE D'EAU       | 206291 | 206291 |
| FAUX FOND PERFORE POUR BM 400 MM   | 921622 |        |
| FAUX FOND PERFORE POUR BM 800 MM   |        | 921623 |
| MAIN COURANTE CÔTE GAUCHE ET DROIT | 206240 | 206240 |
| MAIN COURANTE FRONTALE 1200 MM     | 216049 | 216049 |
| MAIN COURANTE FRONTALE 1600 MM     | 216050 | 216050 |
| MAIN COURANTE FRONTALE 400 MM      | 216046 | 216046 |
| MAIN COURANTE FRONTALE 800 MM      | 216047 | 216047 |
| MITRE POUR ELEMENT 400 MM          | 206303 |        |
| MITRE POUR ELEMENT 800 MM          |        | 206304 |
| ROBINET POUR BAIN MARIE TOP 700 MM |        | 921627 |
| SUPPORT POUR SYSTEME PONT 1000 MM  | 206138 | 206138 |
| SUPPORT POUR SYSTEME PONT 1200 MM  | 206139 | 206139 |
| SUPPORT POUR SYSTEME PONT 1400 MM  | 206140 | 206140 |
| SUPPORT POUR SYSTEME PONT 1600 MM  | 206141 | 206141 |
| SUPPORT POUR SYSTEME PONT 400 MM   | 206154 | 206154 |
| SUPPORT POUR SYSTEME PONT 800 MM   | 206137 | 206137 |

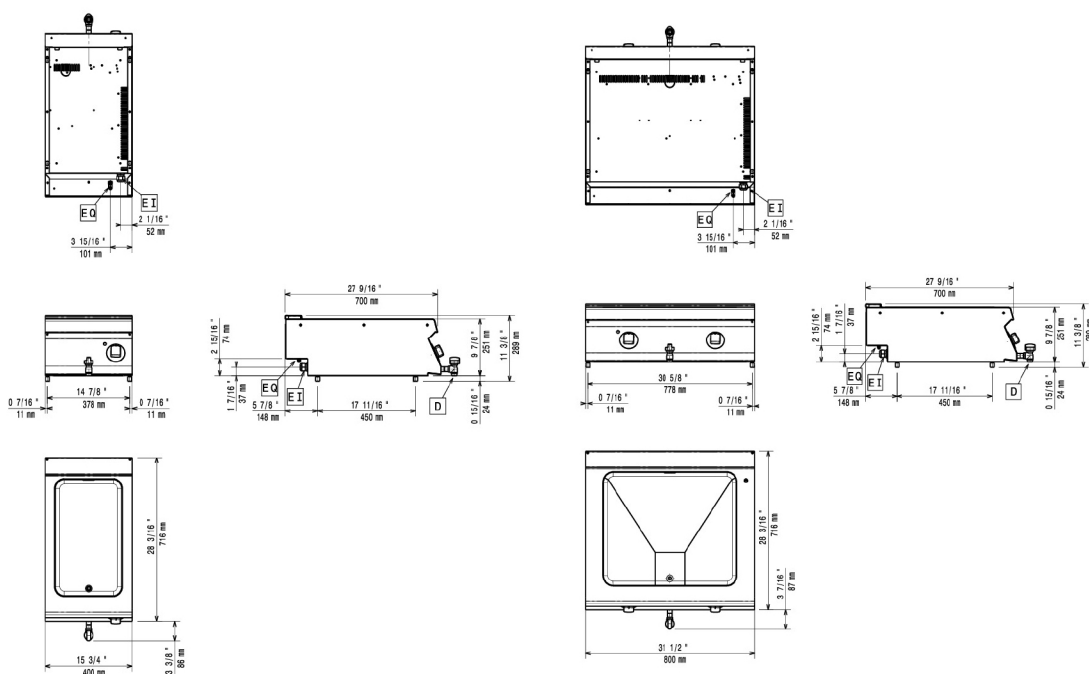
## Caractéristiques

| Code                     | 373096     | 373097     |
|--------------------------|------------|------------|
| Alimentation             |            |            |
| Dimensions externes - mm | Electrique | Electrique |
| largeur                  |            |            |
| profondeur               | 400        | 800        |
| hauteur                  | 730        | 730        |
| Nombre de cuves          | 250        | 250        |
| Dimensions utiles - mm   | 1          | 1          |
| largeur                  |            |            |
| profondeur               | 306        | 630        |

|                                        |                  |                  |
|----------------------------------------|------------------|------------------|
| hauteur                                | 510              | 510              |
| Thermostatique                         | 156              | 156              |
| Limiteur de température                |                  |                  |
| Puissance - kW<br>installée-électrique | 1.5              | 3                |
| Poids net - kg.                        | 20               | 27               |
| Tension d'alimentation                 | 230 V, 1N, 50/60 | 400 V, 2N, 50/60 |

373096

373097



| Code                       | 373096           | 373097           |
|----------------------------|------------------|------------------|
| D - Water drain            | 1/2"             | 1/2"             |
| EI - Electrical connection | 230 V, 1N, 50/60 | 400 V, 2N, 50/60 |

La Société se réserve le droit de modifier les spécifications techniques sans préavis.

