

SILOKING



SILOKING 4.0 Mélangeuses fourragères verticales

Vue d'ensemble des produits et caractéristiques techniques



SILOKING TrailedLine 4.0

- ▶ Compact 7 m³ - 14 m³
- ▶ Premium 14 m³ - 30 m³
- ▶ System 1000+ 35 m³ - 45 m³
- ▶ Duo Avant 14 m³ - 32 m³



SILOKING SelfLine 4.0

- ▶ Compact 12 m³ - 16 m³
- ▶ Premium 15 m³ - 22 m³
- ▶ System 500+ 19 m³ - 25 m³
- ▶ System 1000+ 25 m³ - 32 m³



SILOKING StaticLine 4.0

Feeding

- ▶ Compact 8 m³ - 14 m³
- ▶ Premium 14 m³ - 25 m³
- ▶ System 1000+ 22 m³ - 40 m³

Biogas

- ▶ Compact 9 m³ - 15 m³
- ▶ Premium 18 m³ - 40 m³
- ▶ System 1000+ 50 m³ - 80 m³

SILOKING

La qualité du fabricant de mélangeuses fourragères de haut de gamme !



SILOKING do Brasil
Vente et SAV Amérique
du Sud.
São José do Rio Preto (BR)

SILOKING Rus OOO
Vente et SAV Russie.
Lipetsk (RU)

SILOKING Slovakia
Production.
Záhorská Ves (SK)

Tittmoning (DE)
SILOKING Siège
Développement, innovation et production
pour tous les marchés. Vente Europe et
marchés internationaux.

Haute qualité 
MADE IN GERMANY
SILOKING

Beijing (CN)
SILOKING Agricultural
Machinery Beijing Co. Ltd.
Vente et SAV marché chinois
et Asie.



alimentation | simplement | intelligente

C'est l'ambition de SILOKING pour toutes les réflexions – voir les exigences de la vache et de l'exploitant au centre, trouver des solutions et les implémenter.

L'entreprise

SILOKING Mayer Maschinenbau GmbH produit des équipements d'alimentation innovateurs et les distribue dans plus de 50 pays au monde entier. L'entreprise familiale gérée par son propriétaire se situe à Tittmoning en Bavière. Avec plus de 420 employés et des procédés de production les plus modernes, nous développons et fabriquons des machines agricoles « Made in Germany » de qualité élevée.



Des concepts couronnés de succès

Les innovations SILOKING se basent sur une recherche approfondie, le savoir-faire de développeurs d'expérience pratique et des séries d'essais intenses dans des exploitations agricoles. Les exigences de l'agriculture moderne sont toujours au centre. La qualité excellente du fourrage est aussi importante que la fiabilité, la sécurité, la durée de vie et la rentabilité des machines.

Nous vous proposons un éventail complet de mélangeuses fourragères regroupées dans différentes gammes: **TrailedLine** (mélangeuses traînées), **SelfLine** (mélangeuses automotrices) et **StaticLine** (systèmes stationnaires de mélange et de dosage). Fabriquées en série, elles offrent une solution adaptée à chaque utilisation.





SILOKING

L'entreprise

Fiabilité

La fabrication en série et les contrôles qualité et finaux constants garantissent un niveau de qualité exceptionnelle ainsi qu'une production efficace, parce que les équipements de série sont garantis de sécurité. SILOKING allie un degré d'intégration verticale élevé avec une documentation complète et une organisation parfaite de la gestion des pièces de rechange.

Sécurité

Que ce soit par le biais de nos propres succursales en Russie, au Brésil et en Chine ou par l'intermédiaire de partenaires agréés dans d'autres pays, nos produits sont commercialisés dans le monde entier, ce qui distingue SILOKING en tant que fabricant compétent. La présence de personnel qualifié et la grande disponibilité de pièces de rechange sur place font de l'achat des produits SILOKING un choix sûr à l'échelle mondiale.

Expérience

La présence de plus de 27.000 unités SILOKING sur le marché démontre s'il en est besoin notre expérience dans la fabrication de produits fiables, durables et rentables. Nos lignes de montage flexibles nous permettent un mix produit actuel tout en garantissant une production élevée.





SILOKING TrailedLine 4.0

Mélangeuses fourragères verticales traînées

SILOKING TrailedLine 4.0 Compact

Capacités de cuve de 7 m³ à 14 m³

La gamme SILOKING Compact est tout particulièrement indiquée pour les constructions à espace réduit.

Les modèles **TrailedLine 4.0 Compact** conviennent également pour démêler des balles rondes sans aucun problème.

La gamme compacte se caractérise par une maniabilité et une traction élevées.



Traction facile et maniabilité



La solide protection anti-encastrement avec éclairage intégré assure la sécurité, de jour comme de nuit.



Les variantes de déchargement permettent d'adapter la mélangeuse fourragère à la configuration de l'exploitation.

SILOKING TrailedLine 4.0

Mélangeuses fourragères verticales traînées



SILOKING TrailedLine 4.0 Premium 1814 / 2218 / 3022

Capacités de cuve de 14 m³ à 30 m³

Les modèles SILOKING **TrailedLine 4.0 Premium** convainquent par un temps réduit nécessaire au mélange et la forme polygonale de la cuve assure des résultats de mélange homogènes. Tous les modèles sont équipés de la protection anti-usure SILONOX sur les plis vers l'intérieur de la cuve et au niveau de la trappe de déchargement. Le châssis à poutres rectangulaires creuses robuste résistant à la torsion, associé à l'engrenage performant doté de 4 planétaires assure une grande sécurité de fonctionnement.

Les choix en matière de hauteur de cuve et de pneus permettent de sélectionner la machine appropriée en fonction de la hauteur de passage dans l'étable ou de la hauteur maximale du véhicule de chargement. Si la hauteur de la cuve est réduite, la vis turbo doit également être adaptée afin de préserver les apports qualitatifs de la géométrie de la cuve.

Les modèles dès **TrailedLine 4.0 Premium 3022-26** sont équipés d'un essieu tandem (en option, avec essieu directeur ou essieu directeur à braquage actif).



Bienvenus dans la catégorie reine !

SILOKING TrailedLine 4.0 System 1000+ 4535

Capacités de cuve de 35 m³ à 45 m³

Les modèles SILOKING **TrailedLine 4.0 System 1000+ 4535** allient une capacité élevée et une charge utile maximale. Conçus pour répondre aux exigences des exploitations de 1.000 vaches et plus.

L'essieu tridem SILOKING répartit le poids sur 3 essieux et diminue la pression exercée sur le sol de l'exploitation lorsque la machine est chargée. Il offre également un confort absolu lorsque le véhicule circule rapidement sur la voie publique, même avec la charge utile maximale autorisée de plus de 18 t. Les 2 essieux directeurs de l'essieu tridem assurent non seulement la sécurité nécessaire, mais aussi la maniabilité indispensable sur l'exploitation.

Les 3 vis verticales mélangent rapidement et uniformément le fourrage, d'où une économie de temps et de carburant. La machine peut être équipée d'un embrayage SoftStart en option.



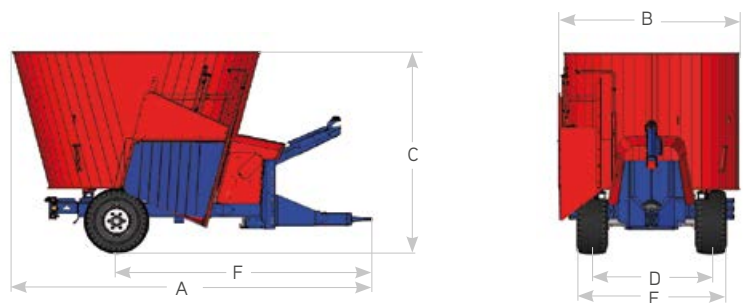
Capacité et charge utile maximale en ligne de mire !



SILOKING TrailedLine 4.0

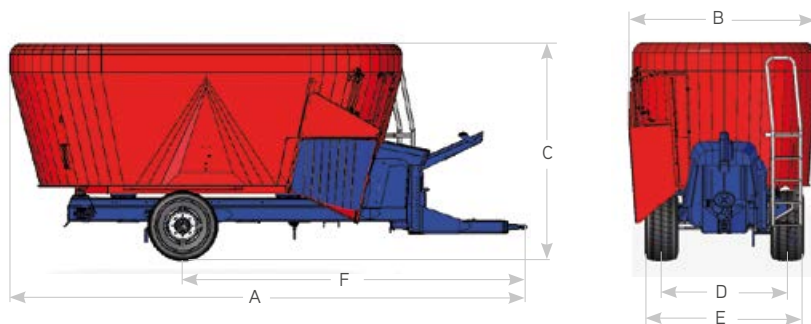
Mélangeuses fourragères verticales traînées

Caractéristiques techniques

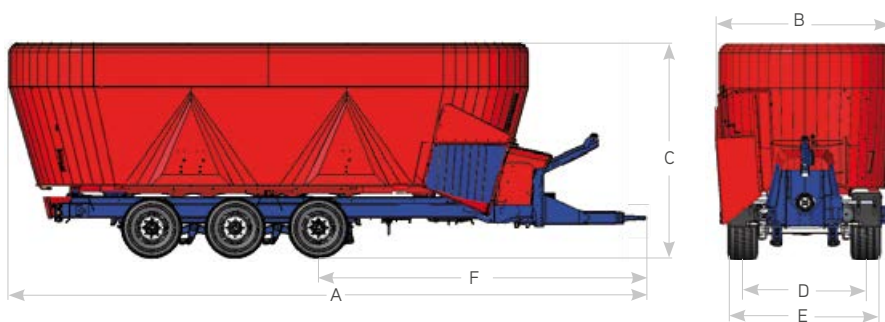


Modèle		Compact 7	Compact 8	Compact 8-T	Compact 9	Compact 10	Compact 10-T	Compact 12	Compact 14
A Longueur	mm	4.510	4.550	4.670	4.710	4.750	4.840	4.900	4.980
F Distance anneau d'attelage - essieu	mm	3.250	3.250	3.250	3.250	3.250	3.390	3.390	3.390
B Largeur (avec trappe avant droite)	mm	2.250	2.250	2.400	2.400	2.400	2.550	2.550	2.550
C Hauteur	mm	2.350	2.500	2.480	2.640	2.800	2.590	2.840	3.220
D Voie	mm	1.550	1.550	1.550	1.550	1.550	1.700	1.700	1.750
E Largeur extérieure roues	mm	1.880	1.880	1.980	1.980	1.980	2.130	2.130	2.200
Vis turbo		1	1	1	1	1	1	1	1
Spires de vis		1,75	1,75	2	2	2,5	2	2,5	3
Couteaux XS réglables		5	5	6	6	7	6	7	8
Vitesse de rotation de vis turbo (régime de prise de force de 540 tr/min)	tr/min	24	24	24	24	24	18	18	18
Capacité	m ³	7	8	8	9	10	10	12	14
Charge d'appui max. autorisée	kg	1.500	1.500	1.500	1.500	1.500	1.500	1.500	1.500
Poids total techniquement autorisé 15 km/h	kg	8.500	8.500	8.500	8.500	8.500	8.500	9.300	10.400
PTAC (en D) 25 km/h	kg	8.500	8.500	8.500	8.500	8.500	8.500	8.500	9.500
Poids à vide de la machine de base	kg	3.350	3.450	3.750	3.850	3.950	4.200	4.350	4.650

Caractéristiques techniques



Modèle		Premium 1814-14	Premium 1814-16	Premium 1814-18	Premium 2218-18	Premium 2218-20	Premium 2218-22	Premium 3022-22	Premium 3022-26	Premium 3022-30
A Longueur	mm	6.650	6.650	6.650	7.100	7.100	7.100	7.450	7.450	7.450
F Distance anneau d'attelage - essieu	mm	4.420	4.420	4.420	4.620	4.620	4.620	4.800	4.200*	4.200*
B Largeur (avec trappe avant droite)	mm	2.330	2.330	2.330	2.530	2.530	2.530	2.710	2.710	2.710
C Hauteur	mm	2.720	2.870	3.020	2.730	2.900	3.070	2.820	3.250	3.520
D Voie	mm	1.500	1.500	1.500	1.700	1.700	1.700	1.700	1.700	1.700
E Largeur extérieure roues	mm	1.950	1.950	1.950	2.150	2.150	2.150	2.150	2.150	2.150
Vis turbo		2	2	2	2	2	2	2	2	2
Spires de vis		2	2,5	3	2	2,5	3	2	3	3,5
Couteaux XS réglables		12	14	16	12	14	16	12	16	18
Vitesse de rotation de vis turbo (régime de prise de force de 540 tr/min)	tr/min	18/35	18/35	18/35	18/35	18/35	18/35	18/35	18/35	18/35
Vitesse de rotation de vis turbo (régime de prise de force de 1.000 tr/min)	tr/min	34/64	34/64	34/64	34/64	34/64	34/64	34/64	34/64	34/64
Capacité	m³	14	16	18	18	20	22	22	26	30
Charge d'appui max. autorisée	kg	2.000	2.000	2.000	2.000	2.000	2.000	2.000	2.000	2.000
Poids total techniquement autorisé 15 km/h	kg	12.000	12.400	13.500	13.500	14.600	15.700	16.100	18.900	21.100
PTAC (en D) 25 km/h - essieu unique	kg	12.000	12.000	12.000	12.000	12.000	12.000	12.000	--	--
PTAC (en D) 25 km/h - essieu tandem	kg	18.000	18.000	18.000	18.000	18.000	18.000	18.000	18.000	18.000
Poids à vide de la machine de base	kg	5.900	6.200	6.500	6.500	6.800	7.100	7.600	8.800	9.400



Modèle		System 1000+ 4535-35	System 1000+ 4535-40	System 1000+ 4535-45
A Longueur	mm	9.900	9.900	9.900
F Distance anneau d'attelage - essieu	mm	5.350*	4.950**	4.950**
B Largeur (avec trappe avant droite)	mm	2.710	2.710	2.710
C Hauteur	mm	3.060	3.320	3.530
D Voie	mm	1.900	1.900	1.900
E Largeur extérieure roues	mm	2.350	2.350	2.350
Vis turbo		3	3	3
Spires de vis		2	3	3,5
Couteaux XS réglables		18	24	27
Vitesse de rotation de vis turbo (régime de prise de force de 1.000 tr/min)	tr/min	22/40	22/40	22/40
Capacité	m³	35	40	45
Charge d'appui max. autorisée	kg	3.000	3.000	3.000
Poids total techniquement autorisé 15 km/h	kg	24.000	30.100	32.600
PTAC (en D) 25 km/h	kg	18.000	27.000	27.000
Poids à vide de la machine de base	kg	13.000	14.100	14.600

* avec essieu tandem ** avec essieu tridem



SILOKING TrailedLine 4.0 Duo Avant

Mélangeuses fourragères verticales traînées

SILOKING TrailedLine 4.0 Duo Avant 2014

Capacités de cuve de 14 m³ à 20 m³

La géométrie optimisée de la cuve, sa forme conique et sa compacité permettent d'utiliser au mieux son volume, même si la ration contient une grande proportion d'aliments à fibres longues. Les modèles Duo Avant se caractérisent par ailleurs par leur traction facile et par leur sécurité de fonctionnement.

La forme conique de la cuve de mélange avec vis turbo adaptée assure un retour parfait, même des aliments à fibres longues, vers le bas de l'unité de mélange. Sa traction facile et sa flexibilité font du modèle Duo Avant une machine particulièrement rentable.

L'anneau anti-débordement FlowPlus arrondi ramène le fourrage qui se trouve en haut vers les vis de mélange et garantit ainsi un mélange sans bourrage, y compris lorsqu'il s'agit de démêler des balles rondes.



La gamme pour plus de flexibilité et d'efficacité !

SILOKING TrailedLine 4.0 Duo Avant 3227

Capacités de cuve de 27 m³ à 32 m³

Cette gamme allie une capacité élevée et des besoins réduits en termes de puissance. Étant donné le diamètre réduit de la plaque de fond et la forme conique de la cuve, une puissance motrice de 100 ch suffit pour l'entraînement de la mélangeuse fourragère novatrice à 3 vis verticales de capacités de 27 m³ et 32 m³.

Ces modèles démarrent sans problème, même avec une charge utile de 12 tonnes et s'ils restent immobilisés pendant un certain temps. Cela préserve l'entraînement du tracteur.

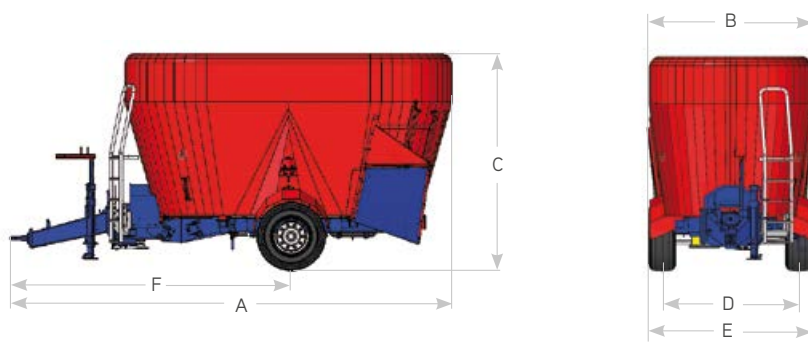
Les 3 vis verticales mélangent rapidement et uniformément le fourrage, d'où une économie de temps et de carburant.

Braquage actif pour une maniabilité exceptionnelle (en option).

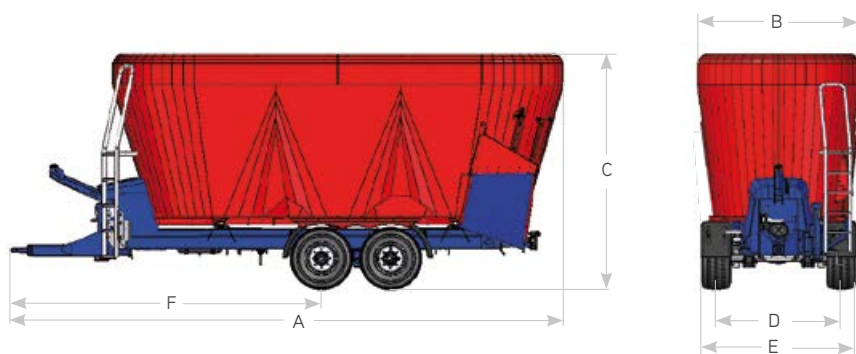


Charge et efficacité en ligne de mire !

Caractéristiques techniques



Modèle		Duo Avant 2014-14	Duo Avant 2014-16	Duo Avant 2014-18	Duo Avant 2014-20
A Longueur	mm	6.750	6.750	6.750	6.750
F Distance anneau d'attelage - essieu	mm	4.320	4.320	4.320	4.320
B Largeur (avec trappe avant droite)	mm	2.440	2.440	2.440	2.440
C Hauteur	mm	2.640	2.740	2.950	3.160
D Voie	mm	2.050	2.050	2.050	2.050
E Largeur extérieure roues	mm	2.440	2.440	2.440	2.440
Vis turbo		2	2	2	2
Spires de vis		2	2,5	3	3
Couteaux XS réglables		12	14	16	16
Vitesse de rotation de vis turbo (régime de prise de force de 540 tr/min)	tr/min	18/35	18/35	18/35	18/35
Vitesse de rotation de vis turbo (régime de prise de force de 1.000 tr/min)	tr/min	34/64	34/64	34/64	34/64
Capacité	m ³	14	16	18	20
Charge d'appui max. autorisée	kg	2.000	2.000	2.000	2.000
Poids total techniquement autorisé 15 km/h	kg	11.000	12.000	13.000	14.000
PTAC (en D) 25 km/h - essieu unique	kg	11.000	12.000	12.000	12.000
Poids à vide de la machine de base	kg	5.400	5.600	5.800	6.000



Modèle		Duo Avant 3227-27	Duo Avant 3227-32
A Longueur	mm	8.450	8.450
F Distance anneau d'attelage - essieu	mm	4.850	4.850
B Largeur (avec trappe avant droite)	mm	2.500	2.500
C Hauteur	mm	3.270	3.550
D Voie	mm	1.900	1.900
E Largeur extérieure roues	mm	2.250	2.250
Vis turbo		3	3
Spires de vis		3	3,5
Couteaux XS réglables		24	27
Vitesse de rotation de vis turbo (régime de prise de force de 1.000 tr/min)	tr/min	22/40	22/40
Capacité	m ³	27	32
Charge d'appui max. autorisée	kg	2.000	2.000
Poids total techniquement autorisé 15 km/h	kg	20.600	23.000
PTAC (en D) 25 km/h - essieu tandem	kg	18.000	18.000
Poids à vide de la machine de base	kg	9.800	10.200

SILOKING TrailedLine 4.0

Les modules en détail



Unité de mélange

La géométrie de la cuve SILOKING et la vis turbo sont parfaitement adaptées, ce qui permet de réduire le temps nécessaire au mélange tout en préservant la structure du fourrage. La forme polygonale de la cuve freine le fourrage lorsqu'il tourne et contribue ainsi à l'effet de mélange vertical. L'engrenage planétaire est uniquement et exclusivement destiné à être utilisé avec des mélangeuses fourragères SILOKING. Cet engrenage doté de 4 planétaires et d'étages de réduction optimaux est spécialement conçu pour la performance attendue des mélangeuses, même en cas de sollicitation extrême.

Châssis

Le châssis SILOKING repose sur un cadre à poutres rectangulaires creuses très robuste et extrêmement résistant, même à la torsion. Associé à des appuis de pesons spécialement conçus, ce châssis garantit un pesage de grande précision, même lorsque le sol de l'exploitation est accidenté et lorsque la cuve est chargée au maximum. Les câbles du système de pesée sont résistants aux acides et sont tirés de façon sûre et ordonnée dans des chemins de câbles. Un critère de qualité SILOKING pour une durée de vie accrue et pour un fonctionnement sûr et constant de la machine.

Déchargement du fourrage

Une vaste gamme d'options de déchargement SILOKING est en mesure de répondre à tous les besoins en matière de dépôt du fourrage, quelle que soit la configuration de l'étable:

Tapis convoyeur transversal SILOKING

- ▶ Grâce au tapis convoyeur transversal, le fourrage est déposé uniformément sur un large andain et reste ainsi frais, même lorsqu'il est distribué plus tard
- ▶ Tapis convoyeurs rabattables sur le tapis convoyeur transversal

Trappe

- ▶ Tapis convoyeurs rabattables sur la trappe de déchargement
- ▶ Trappes de déchargement lourdes

SILOKING Data

Combinaison de radiocommande du système de pesée et des fonctions hydrauliques avec SILOKING Feeding Management:

- ▶ Liaison radio sans fil
- ▶ Possibilité d'utiliser un smartphone, une tablette ou un SILOKING Data terminal pour la commande
- ▶ Pesée programmable en standard
- ▶ Commande des fonctions hydrauliques (version SILOKING Data E)
- ▶ Incl. logiciel de gestion de l'alimentation SILOKING Feeding Management (gratuit)
- ▶ Données toujours en vue du conducteur, même dans le véhicule de chargement

SILONOX

Le SILONOX est un alliage d'acier inoxydable particulièrement robuste et exceptionnellement résistant à l'usure. Il s'emploie exclusivement pour les équipements d'alimentation SILOKING. Des éléments en SILONOX situés à la sortie et en bas de la trappe de déchargement ainsi que sur les plieuses vers l'intérieur de la cuve sont montés en standard.

Les options suivantes sont disponibles :

- ▶ Revêtement SILONOX sur le bord de la vis
- ▶ Revêtement SILONOX sur la spire de la vis
- ▶ Paroi de la cuve en SILONOX
- ▶ Revêtement SILONOX sur la paroi de la cuve, épaisseur de tôle 3 mm
- ▶ Revêtement SILONOX sur le fond de la cuve, épaisseur de tôle 6 mm

SILOKING TrailedLine 4.0

Équipements supplémentaires

Une solution adaptée à chaque utilisation

Embrayage SoftStart SILOKING

Pour tous ceux qui parcourent de longues distances ou doivent laisser la machine chargée

SILOKING propose, pour ses modèles **TrailedLine 4.0 Premium**, **Duo Avant** et **System 1000+**, un embrayage SoftStart en option. Cet embrayage hydraulique commutable spécialement conçu pour les mélangeuses fourragères SILOKING se trouve entre les engrenages planétaires des vis de mélange. En démarrant une seule vis de mélange – et en activant ensuite la ou les suivantes – vous pouvez réduire de jusqu'à 50 % (de jusqu'à 66 % pour les modèles à 3 vis de mélange) les besoins du tracteur en matière de puissance.

besoin en
puissance réduit
de 50 - 66 %



Turbine de paillage SILOKING

Turbine de grande capacité à entraînement mécanique

La combinaison d'unité de mélange et de turbine de paillage permet une utilisation multiple de la mélangeuse fourragère SILOKING. La turbine de grande capacité distribue exactement et à de grandes distances, même les aliments à fibres longues. Le bac à cailloux intégré entre la cuve de mélange et la turbine évite les projections de cailloux.



Tapis de litière SILOKING

Combinaison de déchargement du fourrage et distribution de litière à grande distance

Le tapis de litière SILOKING offre la combinaison parfaite pour le déchargement du fourrage et la distribution exacte et à grande distance dans les logettes creuses et en stabulation libre.

La commande du tapis de litière s'effectue de manière hydraulique, mais elle peut aussi être effectuée (de manière électro-hydraulique) via SILOKING Data E en option. Le tapis de litière étant pivoté sous le tapis convoyeur transversal, la largeur du véhicule ne change pas.



SILOKING TwinLift

Tapis convoyeur transversal déportable avec réglage automatique de la hauteur

Ce tapis convoyeur peut être déporté hydrauliquement vers la droite ou vers la gauche, l'extrémité extérieure se soulevant automatiquement, au maximum de 50 cm. Pour le déporter à l'horizontale, il suffit d'actionner le levier. Ce système est caractérisé par un déchargement des deux côtés dans des auges élevées.





SILOKING SelfLine 4.0

Mélangeuses fourragères verticales automotrices



Pour les exploitations familiales et l'alimentation individuelle de différents groupes de rendement.



FULL TEST
SILOKING SELFLINE 4.0
COMPACT 1612-13
DLG Test Report 6395

SILOKING SelfLine 4.0 Compact 1612

Modèles à hauteur réduite, capacités de 12 m³, 13 m³ et 16 m³

C'est la machine optimale tant pour les exploitations familiales classiques que pour les grandes exploitations ayant plusieurs groupes de rendement, ou pour les entrées d'étable de faible largeur ou hauteur. La structure compacte avec le châssis à 3 points maniable permet de décharger le fourrage des deux côtés sans l'écraser.

Les modèles bas Compact 12, 13 et 16 conviennent tout particulièrement pour circuler dans des étables à plafond bas. Ils sont équipés d'un moteur turbo diesel Volvo à 4 cylindres, à la fois puissant et économique, de 105 kW (143 ch), stage IV. En option, les modèles Compact 13 et 16 peuvent également être équipés du pack de puissance de 129 kW (175 ch) ou de 160 kW (218 ch).



Grande capacité et grande hauteur de désilage.



FULL TEST
SILOKING SELFLINE 4.0
PREMIUM 2215-19
DLG Test Report 6418

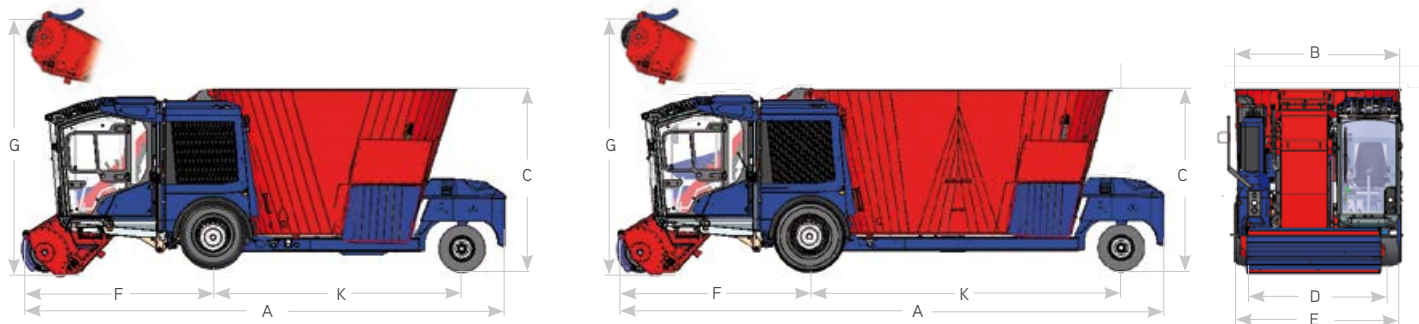
SILOKING SelfLine 4.0 Premium 2215

Modèles à hauteur de désilage élevée et de plus grandes capacités de 15 m³, 19 m³ et 22 m³

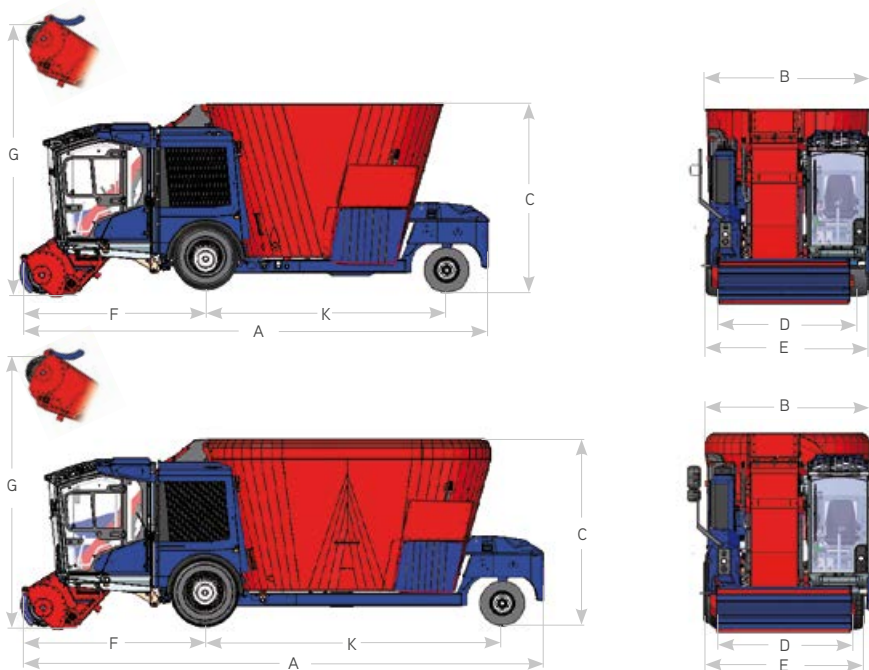
Dû à leur grande capacité, ces modèles offrent la solution idéale pour les exploitations ayant des groupes de rendement plus grands. Tous les modèles Premium peuvent prélever le fourrage à une hauteur de jusqu'à 5 m. Sur ces modèles, l'entraînement standard est assuré par un moteur turbo diesel Volvo à 4 cylindres de 129 kW (175 ch), stage IV. En option, ils peuvent également être équipés d'un moteur de 160 kW (218 ch). En plus, la machine présente un rayon de braquage minimal de par le châssis à 3 points.

Pour une conduite confortable même sur les mauvais chemins, la machine peut être équipée d'une suspension à roues indépendantes en option.

Caractéristiques techniques



Modèle		Compact 1612-12	Compact 1612-13	Compact 1612-16
A Longueur	mm	7.530	7.530	8.640
F Distance fraise - essieu	mm	2.680	2.900	2.900
K Distance essieu avant - essieu arrière	mm	3.900	3.900	4.750
B Largeur	mm	2.550	2.550	2.550
C Hauteur	mm	2.560	2.650	2.650
D Voie	mm	1.920	1.920	1.920
E Largeur extérieure roues	mm	2.300	2.300	2.300
Rayon de braquage extérieur	mm	4.500	4.500	5.750
Vis turbo		1	1	2
Spires de vis		2,5	2,5	2,5
Couteaux XS réglables		7	7	14
Vitesse de rotation de vis turbo (pour régime moteur de 1.900 tr/min / 2.200 tr/min)	tr/min	20 / 46	20 / 46	20 / 46
Capacité	m ³	12	13	16
G Hauteur de désilage	m	3,80	4,20	4,20
Moteur (stage IV)	kW / ch	105 / 143 Volvo	105 / 143 Volvo	105 / 143 Volvo
Poids à vide de la machine de base	kg	10.500	10.700	11.500



Modèle		Premium 2215-15	Premium 2215-19	Premium 2215-22
A Longueur	mm	7.980	8.710	9.040
F Distance fraise - essieu	mm	3.180	3.180	3.180
K Distance essieu avant - essieu arrière	mm	3.900	4.800	5.110
B Largeur	mm	2.550	2.550	2.550
C Hauteur	mm	2.960	2.940	3.060
D Voie	mm	1.920	1.920	1.920
E Largeur extérieure roues	mm	2.300	2.550	2.550
Rayon de braquage extérieur	mm	4.600	6.500	7.400
Vis turbo		1	2	2
Spires de vis		3	3	3,5
Couteaux XS réglables		8	16	18
Vitesse de rotation de vis turbo (pour régime moteur de 1.900 tr/min / 2.200 tr/min)	tr/min	20 / 46	20 / 46	20 / 46
Capacité	m ³	15	19	22
G Hauteur de désilage	m	5	5	5
Moteur (stage IV)	kW / ch	129 / 175 Volvo	129 / 175 Volvo	129 / 175 Volvo
Poids à vide de la machine de base	kg	11.150	12.250	13.400

SILOKING SelfLine 4.0

Mélangeuses fourragères verticales automotrices



SILOKING SelfLine 4.0 System 500+ 2519

La machine polyvalente pour la route et l'exploitation de 19 m³, 22 m³ et 25 m³

Les exploitations laitières qui possèdent plusieurs sites, les CUMA et les entrepreneurs de travaux agricoles attendent d'une mélangeuse automotrice qu'elle réponde aux mêmes exigences : elle doit être tout aussi rapide sur route que convaincante en environnement étroit sur les exploitations. Rapide et extrêmement maniable, ces automotrices modernes séduisent dans toutes les circonstances. Grâce à sa hauteur de moins de 3 m, même les passages les plus bas dans les étables ne l'arrêtent pas. La gamme **SelfLine 4.0 System 500+ 2519** s'étend cependant considérablement pour atteindre une hauteur de désilage de 5,3 m au maximum. Grâce à ses quatre roues directrices, elle peut rouler sur des terrains difficilement praticables et sur des chemins pavés. Elle est équipée de gros pneus et est très maniable du fait de ses deux essieux directeurs. Les machines sont disponibles en 4 versions, selon la vitesse (20 / 25 / 40 / 50 km/h).



PUISSANT dans des conditions difficiles, sur la route comme dans les exploitations.

SILOKING SelfLine 4.0 System 1000+ 3225

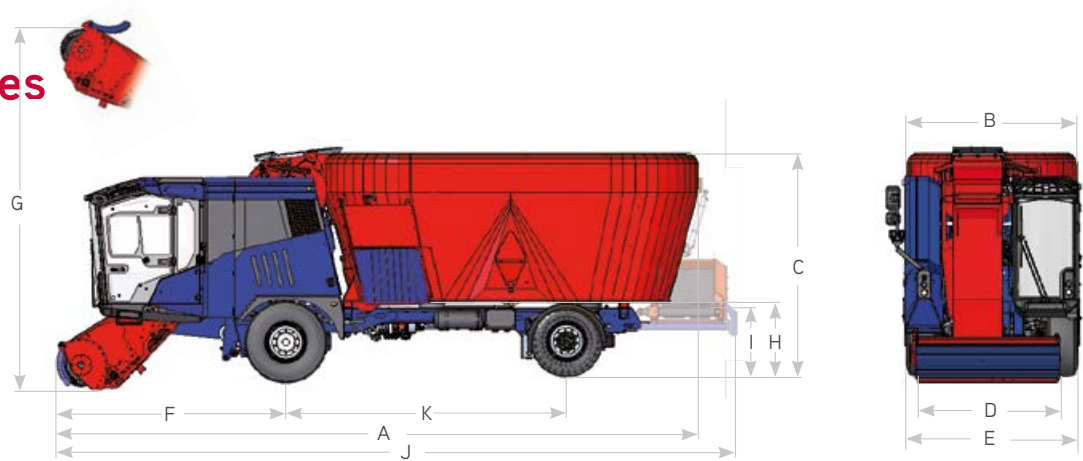
Automotrices XXL maniables pour les grandes exploitations, les installations de biogaz et l'utilisation sur plusieurs exploitations, de 25 m³, 27 m³, 29 m³ et 32 m³

Les modèles SILOKING **SelfLine 4.0 System 1000+** sont impressionnants par leur maniabilité, capacité et performance extraordinaires. Ils sont conçus pour les exploitations de 1.000 vaches et plus. Grâce à son châssis à 3 essieux, la mélangeuse automotrice peut supporter une charge de jusqu'à 12 t – la charge exercée sur le châssis, les pneus et les surfaces de roulement est ainsi réduite. La direction active des essieux avant et arrière assure par ailleurs une excellente maniabilité. La cuve de mélange offre une capacité de 25 m³ ou 27 m³, ou bien de 29 m³ ou 32 m³ et est équipée de 2 ou bien de 3 vis turbo. Sur les automotrices XXL, le mélange est en outre très rapide et très homogène.



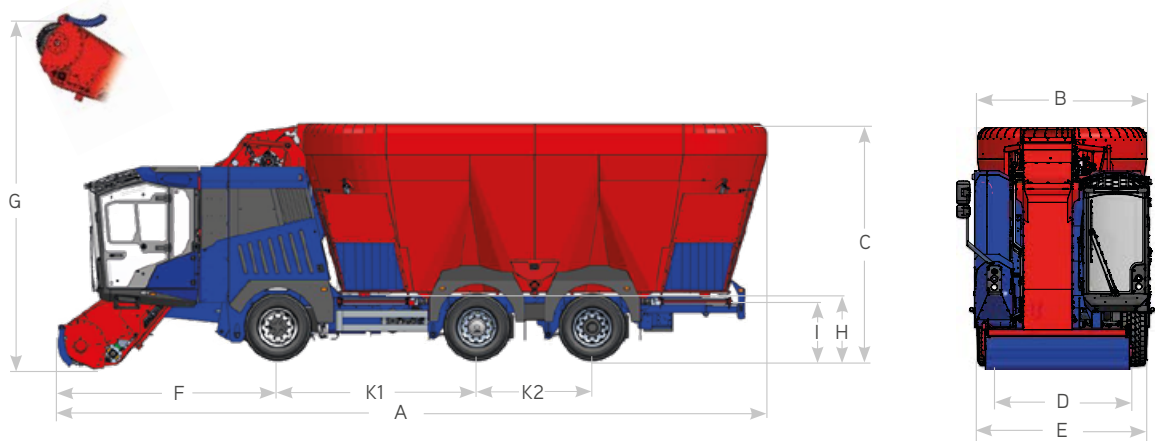
Capacité énorme et efficacité – conçue pour les exploitations de 1.000 vaches et plus.

Caractéristiques techniques



Modèle		System 500+ 2519-19	System 500+ 2519-22	System 500+ 2519-25
A	Longueur	mm 8.930	9.460	9.460
J	Longueur (avec tapis convoyeur transversal)	mm 9.350	9.880	9.880
F	Distance fraise - essieu	mm 2.950	3.450	3.300
K	Distance essieu avant - essieu arrière	mm 3.800	4.000	4.000
B	Largeur	mm 2.540	2.540	2.540
C	Hauteur	mm 2.970	3.250	3.500
	Pneus avant	445/65 R22.5	445/65 R22.5	445/65 R22.5
	Pneus arrières	435/50 R22.5	435/50 R22.5	435/50 R22.5
D	Voie	mm 2.050	2.050	2.050
E	Largeur extérieure roues	mm 2.490	2.490	2.490
	Rayon de braquage extérieur (2 roues directrices)	mm 11.050	11.280	11.280
	Rayon de braquage extérieur (4 roues directrices)	mm 7.060	7.320	7.320
H	Hauteur de déchargement (trappe)	mm 1.080	1.080	1.080
I	Hauteur de déchargement (tapis convoyeur transversal)	mm 990	990	990
	tapis convoyeur transversal déportable hydrauliquement des deux côtés (300 mm de chaque côté)			
	Vis turbo	2	2	2
	Spires de vis	2,5	3	3,5
	Couteaux XS réglables	14	16	18
	Vitesse de rotation de vis turbo	tr/min 20 / 46	20 / 46	20 / 46
	(pour régime moteur de 1.900 tr/min / 2.100 tr/min)			
	Capacité	m ³ 19	22	25
G	Hauteur de désilage	m 4,8	5,2	5,3
	Moteur (stage V)	kW / ch 160 / 218 Volvo	160 / 218 Volvo	160 / 218 Volvo
	Poids à vide de la machine de base	kg 15.800	16.100	16.350
	Poids total techniquement autorisé 25 km/h *	kg 25.900	25.900	25.900

*Le poids total peut varier en fonction des codes de la route nationaux.



Modèle		System 1000+ 3225-25	System 1000+ 3225-27	System 1000+ 3225-29	System 1000+ 3225-32
A	Longueur	mm 9.460	9.460	10.600	10.600
F	Distance fraise - essieu	mm 3.300	3.300	3.300	3.300
K	Distance essieu 1 - 2 / essieu 2 - 3	mm 2.620 / 1.380	2.620 / 1.380	2.940 / 1.700	2.940 / 1.700
B	Largeur	mm 2.550	2.710	2.550	2.550
C	Hauteur	mm 3.530	3.580	3.330	3.500
	Pneus	385/55 R22.5	385/55 R22.5	385/55 R22.5	385/55 R22.5
D	Voie	mm 2.060	2.060	2.060	2.060
E	Largeur extérieure roues	mm 2.450	2.450	2.450	2.450
	Rayon de braquage extérieur	mm 7.700	7.700	8.100	8.100
H	Hauteur de déchargement (trappe)	mm 1.140	1.140	1.050	1.050
I	Hauteur de déchargement (tapis convoyeur transversal)	mm 1.060	1.060	970	970
	tapis convoyeur transversal déportable hydrauliquement des deux côtés (300 mm de chaque côté)				
	Vis turbo	2	2	3	3
	Spires de vis	3,5	3,5	3	3,5
	Couteaux XS réglables	18	18	24	27
	Vitesse de rotation de vis turbo	tr/min 20 / 46	20 / 46	19 / 46	19 / 46
	(pour régime moteur de 1.900 tr/min / 2.100 tr/min)				
	Capacité	m ³ 25	27	29	32
G	Hauteur de désilage	m 5,5	5,5	5,3	5,5
	Moteur (stage V)	kW / ch 210 / 286 Volvo	210 / 286 Volvo	210 / 286 Volvo	210 / 286 Volvo
	Poids à vide de la machine de base	kg 17.250	17.300	17.950	18.250

SILOKING SelfLine 4.0

Les modules en détail



Unité de mélange

Une grande vis de mélange et une faible vitesse de rotation pour préserver la structure : c'est le secret de la vis turbo. Elle tourne lentement et déplace une grande quantité de fourrage dans le mélange lors de chaque rotation. La vis turbo est adaptée parfaitement tant du point de vue de la forme que des dimensions, à la géométrie de la cuve, elle se trouve à une distance idéale de la paroi de la cuve pour garantir un traitement rapide des composants fourragers et un mélange tout en préservant leur structure. Il en résulte des rations précises et de faibles besoins en énergie. Les bords latéraux de la cuve au niveau de la trappe de déchargement et, sur les modèles à 2 vis aussi les pliures vers l'intérieur de la cuve sont, en standard, en SILONOX (en option pour la paroi de la cuve, le fond de la cuve et la vis turbo).

Unité de désilage

La fraise haute performance de 2 mètres de large est dotée de 42 couteaux contrecoudés revêtus de carbure de tungstène et du même nombre de pales de transport : juste le nombre nécessaire et positionnées de façon optimale pour ne pas endommager la structure du fourrage tout en assurant un désilage performant. Le canal de fraise est placé presque symétriquement au centre de l'automotrice. Cela assure un transport très rapide du fourrage, car il n'y a aucun risque de retour. Avec une largeur de 700 mm, le canal de fraise garantit lui-même le flux sans heurts des aliments.

Châssis

Leur châssis à 3 points fait des modèles SILOKING SelfLine 4.0 des machines exceptionnellement maniables et rapides. Le châssis robuste à poutres rectangulaires creuses à 3 points est résistant à la torsion et garantit une longue durée de vie, ainsi qu'un pesage précis des composants fourragers. Lorsque la table d'affouragement est particulièrement étroite, le fourrage peut être distribué simultanément des deux côtés à l'aide de 2 trappes de déchargement (en option, aussi en version lourde), sans rouler sur le fourrage.

Unité d'entraînement

Un cœur puissant – un moteur Volvo D5 4 cylindres (Compact / Premium) ou D8 6 cylindres (System 500+ / 1000+), stage IV ou V – bat dans les modèles SILOKING SelfLine 4.0. Ces moteurs Volvo forts sont non seulement incroyablement puissants et peu gourmands, leurs intervalles de maintenance avec 1.000 heures très longs leur confèrent une rentabilité unique.

Cabine et commande

Grâce aux grandes dimensions de la cabine, le conducteur bénéficie d'un confort, d'une ergonomie et d'une sécurité maximum. Le confort de conduite et d'utilisation rend le travail non seulement plus agréable pour le conducteur, mais aussi bien plus efficace. L'intérieur spacieux et la visibilité qu'elle offre tout autour ainsi que la facilité d'utilisation des commandes fait du travail avec les modèles SILOKING SelfLine 4.0 un véritable plaisir.

SILOKING Data

Combinaison de radiocommande du système de pesée et des fonctions hydrauliques avec SILOKING Feeding Management:

- ▶ Intégré dans écran 7"
- ▶ Pesée programmable en standard
- ▶ Incl. logiciel de gestion de l'alimentation SILOKING Feeding Management (gratuit)
- ▶ Commande des fonctions hydrauliques via accoudoir multifonctions



SILOKING SelfLine 4.0

Équipements supplémentaires

Une solution adaptée à chaque utilisation

Suspension à roues indépendantes

Une conduite confortable, même sur les chemins en mauvais état

Pour rouler sur les chemins en mauvais état, les modèles **SelfLine Compact** et **SelfLine Premium** peuvent, en option, être équipés d'une suspension à roues indépendantes, un équipement standard sur le modèle **SelfLine Premium 2215-22**. Associée à un braquage de 45° et à de grands pneus, la suspension à roues indépendantes SILOKING assure un comportement calme et stable de l'automotrice de grande capacité de cuve sur les chemins en mauvais état, ainsi que sur les longues distances dans et entre les exploitations.



Tapis de litière SILOKING

Combinaison de déchargement du fourrage et distribution de litière à grande distance

Le tapis de litière SILOKING offre la combinaison parfaite pour le déchargement décompressé et large du fourrage et la distribution exacte et à grande distance dans les logettes avec une seule machine.

Le réglage hydraulique de l'angle et de la vitesse s'effectue via l'accoudeur multifonctions.



Chaîne convoyeuse de déchargement

- ▶ La chaîne convoyeuse de déchargement rétractable peut être utilisée dans n'importe quelle position et garantit un déchargement uniforme.
- ▶ La chaîne convoyeuse de déchargement arrière gauche permet de déposer de grandes quantités de fourrage sur les tables d'affouragement courtes.
- ▶ Possibilité de distribuer simultanément du fourrage des deux côtés, par exemple lorsque la table d'affouragement est très étroite.
- ▶ La chaîne convoyeuse de déchargement rabattable peut aussi être utilisée pour déposer du fourrage dans des auges plus hautes.



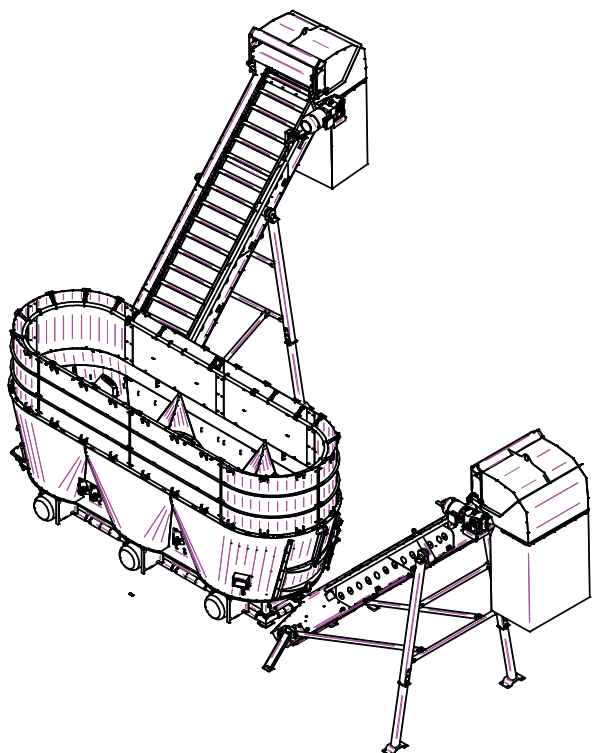


SILOKING StaticLine Feeding 4.0

Systèmes stationnaires de mélange et de dosage



StaticLine Feeding 4.0 Premium 2514



SILOKING StaticLine Feeding 4.0

Systèmes stationnaires de mélange et de dosage de 8 m³ à 40 m³ avec convoyeur de chargement ou de déchargement en option

SILOKING StaticLine Feeding 4.0 convient parfaitement à l'intégration dans des systèmes d'alimentation intérieurs (exploitations agricoles ayant un système d'alimentation stationnaire ou Feed Centers).

Structure compacte

Le moteur et l'engrenage planétaire de SILOKING StaticLine Feeding 4.0 sont directement liés l'un à l'autre et se trouvent en position protégée au-dessous de la cuve de mélange.

Cela permet de charger la machine de quel côté que ce soit et offre des espaces de travail libres autour du système de mélange.

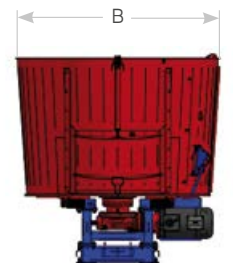
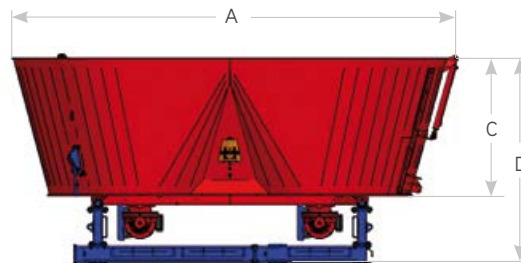
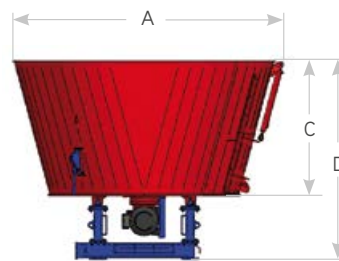
Tous les systèmes sont équipés d'un engrenage SILOKING à 4 planétaires présentant un couple maximal de 52.000 Nm. La roue dentée hélicoïdale renforcée ainsi qu'une lubrification en huile de 100 % offrent une sécurité de fonctionnement élevée.

La vitesse de rotation de la vis turbo SILOKING est de 18 tr/min, optimale pour le mélange, et de 38 tr/min pour une vidange complète de la cuve de mélange.

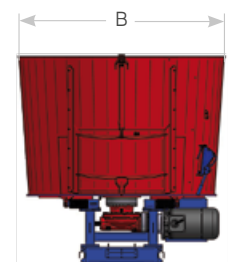
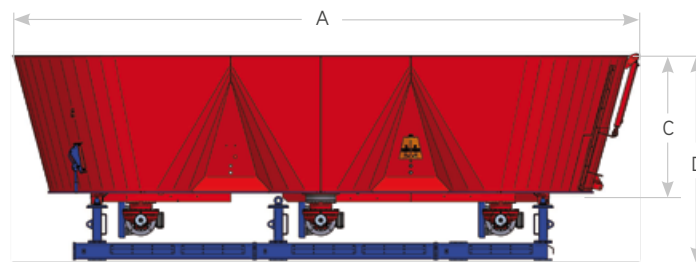
Complet ou intégré – vous avez le choix

Les systèmes SILOKING StaticLine Feeding 4.0 peuvent aisément être intégrés dans des systèmes existants ou bien être livrés en solution plug-and-play. Le système de pesée peut être équipé d'un module d'interface pour une connexion simple à un système de contrôle ou de commande externe.

Caractéristiques techniques



Modèle		Compact 1408-8	Compact 1408-10	Compact 1408-12	Compact 1408-14	Premium 2514-14	Premium 2514-16	Premium 2514-18	Premium 2514-20	Premium 2514-22	Premium 2514-25
A Longueur	mm	3.240	3.240	3.240	3.240	5.070	5.070	5.070	5.070	5.070	5.070
B Largeur	mm	2.300	2.300	2.300	2.300	2.320	2.320	2.320	2.320	2.320	2.320
C Hauteur de cuve	mm	1.605	1.935	2.265	2.595	1.555	1.745	1.945	2.135	2.335	2.625
D Hauteur hors tout	mm	2.370	2.700	3.030	3.360	2.320	2.510	2.710	2.900	3.100	3.390
Vis turbo		1	1	1	1	2	2	2	2	2	2
Spires de vis		2	2,5	3	3,5	2	2,5	3	3	3,5	3,5
Couteaux XS réglables		6	7	8	9	12	14	16	16	18	18
Vitesse de rotation de vis turbo (mélange / vidange complète)	tr/min	18 / 38	18 / 38	18 / 38	18 / 38	18 / 38	18 / 38	18 / 38	18 / 38	18 / 38	18 / 38
Capacité	m ³	8	10	12	14	14	16	18	20	22	25
Puissance moteur nécessaire	kW	1 x 22	1 x 22	1 x 30	1 x 30	2 x 22	2 x 22	2 x 22	2 x 30	2 x 30	2 x 30
Poids à vide	kg	3.050	3.200	3.400	3.550	5.500	5.650	5.800	6.000	6.250	6.450
Charge utile	kg	3.200	4.000	4.800	5.600	5.600	6.400	7.200	8.000	8.800	10.000



Modèle		System 1000+ 4022-22	System 1000+ 4022-25	System 1000+ 4022-30	System 1000+ 4022-35	System 1000+ 4022-40	System 1000+ 4030-30	System 1000+ 4030-35	System 1000+ 4030-40
A Longueur	mm	7.110	7.110	7.110	7.110	7.110	7.970	7.970	7.970
B Largeur	mm	2.320	2.320	2.320	2.320	2.320	2.550	2.550	2.550
C Hauteur de cuve	mm	1.555	1.755	2.085	2.415	2.745	2.485	2.635	2.785
D Hauteur hors tout	mm	2.320	2.520	2.850	3.180	3.510	3.250	3.400	3.550
Vis turbo		3	3	3	3	3	3	3	3
Spires de vis		2	2,5	3	3	3,5	3,5	3,5	3,5
Couteaux XS réglables		18	21	24	24	27	27	27	27
Vitesse de rotation de vis turbo (mélange / vidange complète)	tr/min	18 / 38	18 / 38	18 / 38	18 / 38	18 / 38	18 / 38	18 / 38	18 / 38
Capacité	m ³	22	25	30	35	40	30	35	40
Puissance moteur nécessaire	kW	3 x 22	3 x 22	3 x 30	3 x 30	3 x 37	1 x 90	1 x 90	1 x 110
Poids à vide	kg	8.650	8.980	9.450	9.880	10.250	9.100	9.350	9.700
Charge utile	kg	8.800	10.000	12.000	14.000	16.000	12.000	14.000	16.000



SILOKING StaticLine Biogas 4.0

Systèmes stationnaires de mélange et de dosage

SILOKING StaticLine Biogas 4.0

Systèmes stationnaires de mélange et de dosage de capacités de cuve de 9 m³ à 80 m³

SILOKING **StaticLine Biogas 4.0** a été développé pour les exploitants d'installations de biogaz qui attachent une importance primordiale à un rendement en gaz élevé et une consommation en énergie réduite.

Couper, mélanger, stocker, doser

Les systèmes de mélange et de dosage SILOKING coupent les aliments longs, produisent un mélange homogène, s'utilisent en cuves de stockage et ensemble avec la technologie d'alimentation appropriée, elles garantissent un transport des aliments exact et parfait dans le digesteur.

Le système d'alimentation en aval fonctionne de manière sûre et sans contraintes. Tous les modules entrant en contact avec les aliments sont complètement fabriqués en acier inoxydable.

SILONOX en standard

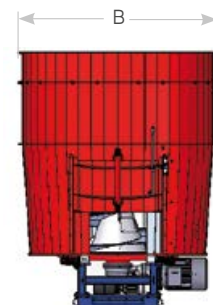
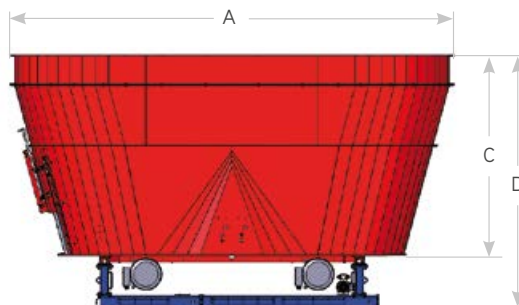
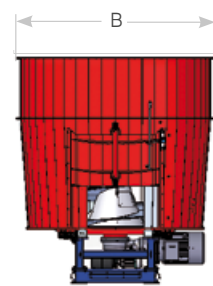
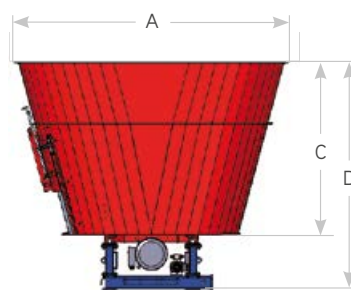
La cuve de mélange est en SILONOX en standard. Afin de protéger la paroi de la cuve et le fond de la cuve contre les acides et l'usure, ceux-ci sont équipés de SILONOX en standard. SILONOX est un alliage d'acier inoxydable exceptionnellement résistant à la corrosion, aux acides et à l'usure chimique et mécanique. En option, les vis de mélange complètes sont également disponibles en SILONOX.

Planification exacte, design modulaire et installation simple

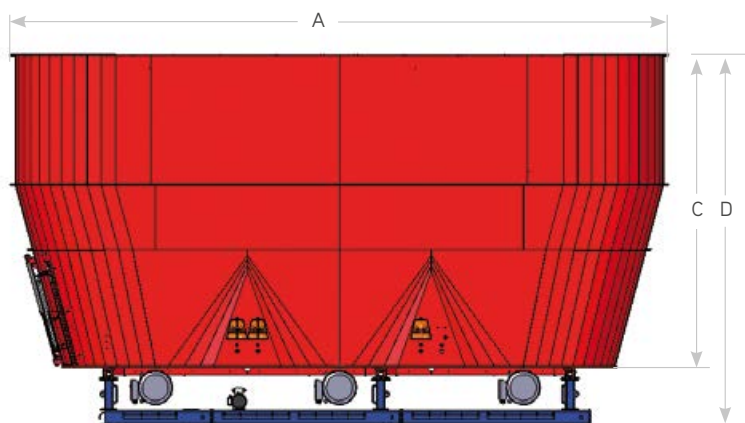
La structure et l'équipement des systèmes de mélange et de dosage SILOKING sont adaptés aux conditions et aux exigences sur place. La prise en charge professionnelle comprend une planification exacte, des dessins précis et une documentation complète, surtout à l'égard des prescriptions en termes de protection contre les incendies et des constructions. Une structure simple et des modules pré-montés facilitent le montage sur place.



Caractéristiques techniques



Modèle		Compact 1509-9	Compact 1509-12	Compact 1509-15	Premium 4018-18	Premium 4018-25	Premium 4018-30	Premium 4018-40
A Longueur	mm	3.390	3.620	3.850	5.830	6.100	6.285	6.285
B Largeur	mm	2.795	2.795	2.795	2.795	2.795	2.795	2.795
C Hauteur de cuve	mm	1.560	1.990	2.420	1.560	1.990	2.420	3.225
D Hauteur hors tout	mm	2.325	2.755	3.185	2.325	2.755	3.185	3.990
Vis de mélange		1	1	1	2	2	2	2
Couteaux XS réglables		6	6	6	12	12	12	12
Capacité	m ³	9	12	15	18	25	30	40
Puissance moteur nécessaire	kW	1 x 22	1 x 22	1 x 30	2 x 22	2 x 22	2 x 30	2 x 37
Poids à vide	kg	3.250	3.500	3.750	6.900	7.200	7.600	8.300
Charge utile	kg	3.600	4.800	6.000	7.200	10.000	12.000	16.000



Modèle		System 1000+ 8050-50 HD	System 1000+ 8050-60 HD	System 1000+ 8050-80 HD
A Longueur	mm	8.685	8.685	8.685
B Largeur	mm	2.795	2.795	2.795
C Hauteur de cuve	mm	2.710	3.160	4.110
D Hauteur hors tout	mm	3.475	3.925	4.875
Vis de mélange		3	3	3
Couteaux XS réglables		18	18	18
Capacité	m ³	50	60	80
Puissance moteur nécessaire	kW	3 x 30	3 x 37	3 x 37
Poids à vide	kg	12.500	13.800	16.500
Charge utile	kg	20.000	24.000	32.000

SILOKING StaticLine 4.0

Les modules en détail



Unité de mélange

La géométrie de la cuve SILOKING et la vis turbo sont parfaitement adaptées, ce qui permet de réduire le temps nécessaire au mélange tout en préservant la structure du fourrage. La forme polygonale de la cuve freine le fourrage lorsqu'il tourne et contribue ainsi à l'effet de mélange vertical. Les couteaux XS tranchants coupent les aliments longs tout en présentant des besoins moindres en énergie.



Unité d'entraînement

Les engrenages dotés de 4 planétaires et d'une lubrification en huile à 100 % sont conçus pour des performances élevées, même lors de charges extrêmes. Chacune des vis de mélange dispose de son propre entraînement électrique. Ces moteurs électriques individuels sont bridés directement aux engrenages au-dessous de la cuve de mélange. Ils sont commandés via des convertisseurs de fréquence et garantissent ainsi un démarrage souple et une vitesse de rotation des vis optimale.



Pesons résistants aux acides

Les appuis de pesons sont fixés fermement au cadre résistant à la torsion. Cela évite des contraintes même lorsque les distances entre les pesons sont plus importantes. Le poids n'étant appliqué qu'en un point, un pesage exact est garanti.

En plus, les pesons résistants aux acides ainsi que des protecteurs supplémentaires offrent une durée de vie accrue.



Armoire électrique – prête au montage

L'équipement électrique du système, tel que le convertisseur de fréquence, les fusibles électriques etc., se trouve dans une armoire électrique ventilée. SILOKING offre cette armoire pour l'opération de l'unité de mélange en option. Des désirs et demandes spéciaux sont réalisés sur mesure.



SILONOX

Avec son design particulièrement robuste comprenant des modules résistants aux acides en SILONOX, un alliage d'acier inoxydable résistant à l'abrasion, ce système est idéal pour les rendements élevés et les performances de pointe dans les domaines d'alimentation et de biogaz. La protection anti-usure SILONOX de la vis turbo est résistante à la corrosion et en même temps très résistante à l'usure – juste aux endroits où la charge est maximale! La vis de mélange est disponible complètement en SILONOX en option.



SILOKING StaticLine 4.0

Équipements supplémentaires

Une solution adaptée à chaque utilisation

StaticLine Feeding 4.0

Position variable du convoyeur de transfert

Le convoyeur de transfert peut être placé juste auprès de la trappe de déchargement comme **StaticLine 4.0** est accessible de n'importe quel côté. La bande du tapis convoyeur en caoutchouc est équipée d'un entraînement électrique séparé avec un convertisseur de fréquence. Cela assure un fonctionnement souple et une opération à faible usure.



StaticLine Biogas 4.0

Une technologie d'alimentation convenant à tout type d'installation !

► **Alimentation verticale**

L'alimentation directement par le haut est très simple et résistante à l'usure.

► **Alimentation inclinée**

La vis sans fin d'alimentation a une pente progressive. L'alimentation inclinée par le haut provoque des résistances à l'écoulement réduites dans le digesteur.

► **Alimentation élevée**

L'alimentation via des vis sans fin élévatoires a des pales de transfert spéciales aux terminaisons des vis d'alimentation.

► **Technique de pompage**

Il est possible d'utiliser tout type de technique de pompage avec la **StaticLine**. SILOKING intègre la solution technique dans la planification du concept global.



Autres champs d'application de SILOKING StaticLine

► **Entreprises d'élimination des déchets et Feed Centers**

Un convoyeur de transfert puissant est disponible pour répondre aux rendements élevés et aux exigences des Feed Centers industriels et des sociétés d'élimination des déchets. Ce convoyeur de transfert, fabriqué en SILONOX en option, permet un déchargement très rapide grâce à sa largeur de convoyage de 1.200 mm.

► **Centres de compostage**

Le convoyeur de transfert SILOKING peut également être utilisé dans d'autres domaines, par exemple dans des centres de compostage comme celui montré ici.

► **Traitement industriel de substrats**

► **Fabrication industrielle d'aliments**





Savoir-faire et compétence pour tous !

Des formations et des réunions d'information destinées aux concessionnaires, aux techniciens et aux exploitants agricoles sont régulièrement organisées au Centre Ventes & Formations SILOKING, qui est équipé des installations les plus modernes. Les groupes de visiteurs sont également les bienvenus au Centre Ventes & Formations !

Centre Ventes & Formations SILOKING

Salzburger Straße 1 | 84529 Tittmoning - Kirchheim | Allemagne

Tél. +49 8683 8984-0 | Fax +49 8683 8984-55

E-Mail mayer@siloking.com

SILOKING Mayer Maschinenbau GmbH

Kehlsteinstraße 4 | 84529 Tittmoning | Allemagne

Tél. +49 8683 8984-0 | Fax +49 8683 8984-55

E-Mail mayer@siloking.com

SILOKING alimentation
simplement
intelligente

www.siloking.com

Votre partenaire SILOKING