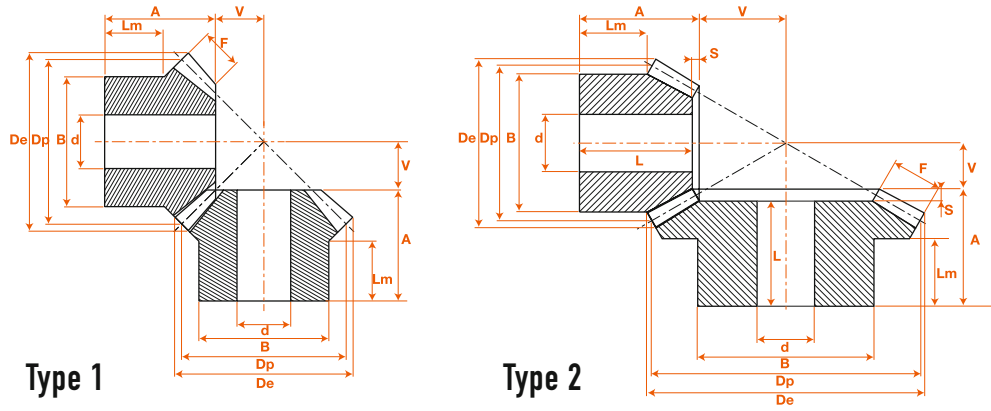




STOCK ET PRIX
SUR ITAFRAN.COM

Matière : Acier C45 - **Denture trempée** sur demande.

Nos engrenages standard sont fabriqués avec toute la **rigueur nécessaire aux applications courantes** et dans un souci de **réduction des coûts**.



Usinage présenté **section 1**
 Moyeux de serrage présenté **section 6**

Bevel gears - Engrenages coniques - Ratio 1:1

Dents	Dp	De	Type	Code	A	B	d	F	Lm	S	V	Masse
MODULE 1												
16/16	16,0	17,4	1	KKM101616	11,2	13	4	4,0	6,5	--	4,8	0,02
19/19	19,0	20,4	1	KKM101919	11,8	15	4	4,0	6,5	--	6,2	0,04
20/20	20,0	21,4	1	KKM102020	13,7	16	4	4,5	8,0	--	6,3	0,05
22/22	22,0	23,4	1	KKM102222	12,8	16	5	4,7	6,5	--	7,2	0,05
26/26	26,0	27,4	1	KKM102626	13,3	20	5	5,5	7,0	--	8,7	0,07
30/30	30,0	31,4	1	KKM103030	16,0	20	5	6,4	8,0	--	10,0	0,10
MODULE 1,5												
16/16	24,0	26,1	1	KKM151616	18,9	20	8	6	12	--	7,1	0,08
19/19	28,5	30,6	1	KKM151919	21,3	20	8	7	12	--	8,7	0,11
20/20	30,0	32,1	2	KKM152020	20,0	22	10	10	8,5	2	7,4	0,15
22/22	33,0	35,1	1	KKM152222	22,5	25	8	7,5	12	--	10,5	0,17
25/25	37,5	39,6	2	KKM152525	23,0	28	10	10	12	2	11,1	0,21
26/26	39,0	41,1	1	KKM152626	23,2	28	8	8,5	12	--	12,8	0,25
30/30	45,0	47,1	1	KKM153030	27,2	30	12	10	12	--	14,8	0,30
MODULE 2												
16/16	32,0	34,8	1	KKM201616	23,5	25	8	8	14	--	9,5	0,18
19/19	38,0	40,8	1	KKM201919	24,2	25	8	9	12	--	11,8	0,23
20/20	40,0	42,8	2	KKM202020	25,0	32	10	12	12	3	10,8	0,28
22/22	44,0	46,8	1	KKM202222	27,9	30	12	10	14	--	14,1	0,34
25/25	50,0	52,8	2	KKM202525	28,0	40	12	14	14	--	16,6	0,50
26/26	52,0	54,8	1	KKM202626	31,4	35	12	12	12,3	3	14,3	0,57
30/30	60,0	62,8	1	KKM203030	34,1	40	14	13	17	--	19,9	0,83
MODULE 2,5												
16/16	40,0	43,5	1	KKM251616	28,1	30	12	10	15	--	11,9	0,30
19/19	47,5	51,0	1	KKM251919	27,1	35	12	11	13	--	14,9	0,43
20/20	50,0	53,5	2	KKM252020	30,5	40	12	12	16	3,5	15,4	0,50
22/22	55,0	58,5	1	KKM252222	30,1	45	16	12	16	--	17,9	0,70
25/25	62,5	66,0	2	KKM252525	33,5	50	15	15	16	3,5	19,5	0,95
26/26	65,0	68,5	1	KKM252626	33,2	45	16	15	16	--	20,8	0,95
30/30	75,0	78,5	1	KKM253030	39,0	50	16	16	20	--	25,0	1,40
MODULE 3												
16/16	48,0	52,3	1	KKM301616	31,7	40	12	12	18	--	14,3	0,57
19/19	57,0	61,2	1	KKM301919	36,0	40	14	13	17	--	18,0	0,78
20/20	60,0	64,2	2	KKM302020	35,0	45	18	18	13,6	4	16,0	0,82
22/22	66,0	70,2	1	KKM302222	36,9	50	16	15	17	--	21,1	1,18
25/25	75,0	79,2	2	KKM302525	38,0	55	20	20	16	4	22,0	1,46
26/26	78,0	82,2	1	KKM302626	38,4	50	16	17	18	--	25,6	1,56
30/30	90,0	94,2	1	KKM303030	43,8	60	20	19	22	--	30,2	2,05





Bevel gears Ratio 1:1 Engrenages coniques Rapport 1:1

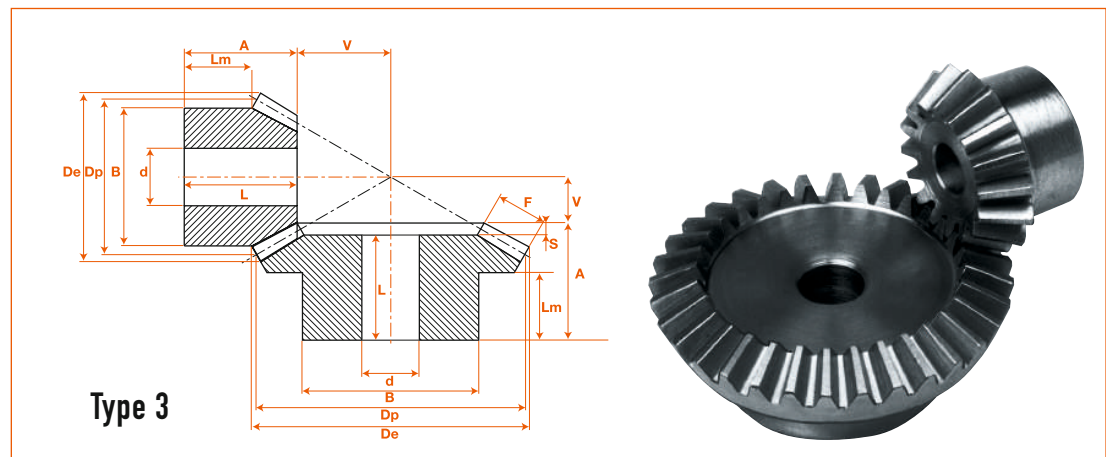


Material : C45 steel - **Hardened teeth** available on demand.

Our standard gears are manufactured to meet *all common-applications quality requirements* and in a *significant cost reduction effort*.

STOCK AND PRICES
ON ITAFRAN.COM

-  Machining featured **1st section**
-  Keyless bushings featured **6th section**



Type 3

Bevel gears - Engrenages coniques - Ratio 1:1												
Dents	Dp	De	Type	Code	A	B	d	F	Lm	S	V	Masse
MODULE 3,5												
16/16	56,0	61,0	1	KKM351616	36,4	45	16	14	20	--	16,6	0,82
18/18	63,0	68,0	2	KKM351818	36,2	44	14	16	18	5	16,0	1,15
19/19	66,5	71,5	1	KKM351919	37,8	50	18	15	19	--	21,0	1,38
20/20	70,0	75,0	2	KKM352020	40,5	55	22	22	17	4,5	18,1	1,38
22/22	77,0	81,9	1	KKM352222	39,1	55	20	17	18	--	24,9	1,60
25/25	87,5	92,5	2	KKM352525	43,5	65	26	26	18	4,5	24,0	2,22
26/26	91,0	96,0	1	KKM352626	43,3	62	20	20	20	--	29,7	2,46
30/30	105,0	110,0	1	KKM353030	47,1	70	20	23	22	--	34,9	3,40
MODULE 4												
16/16	64,0	69,7	1	KKM401616	44,3	50	16	15	25	--	19,7	1,32
19/19	76,0	81,7	1	KKM401919	44,4	55	20	18	22	--	23,6	1,73
20/20	80,0	85,7	2	KKM402020	43,0	60	25	25	18	5	20,7	1,81
22/22	88,0	93,7	1	KKM402222	45,9	60	20	20	22	--	28,1	2,40
25/25	100,0	105,7	2	KKM402525	45,0	70	28	28	18	5	28,5	2,92
26/26	104,0	109,7	1	KKM402626	48,0	70	20	23/25	22	--	34,0	2,92
30/30	120,0	125,6	1	KKM403030	54,2	80	20/25	26	25	--	39,8	4,65
MODULE 4,5												
16/16	72,0	78,4	1	KKM451616	46,3	55	20	17,5	25	--	21,7	1,66
19/19	85,5	91,8	1	KKM451919	49,0	62	20	20	25	--	26,6	2,46
20/20	90,0	98,4	2	KKM452020	48,0	65	28	28	18	6	23,4	2,50
22/22	99,0	105,3	1	KKM452222	50,1	70	20	22	25	--	31,9	3,46
25/25	112,5	118,8	2	KKM452525	50,0	75	32	32	18	6	31,8	4,06
26/26	117,0	123,0	1	KKM452626	54,7	75	20	25	26	--	38,6	4,62
30/30	135,0	141,4	1	KKM453030	60,0	80	20/25	29	28	--	45,0	6,64
MODULE 5												
16/16	80,0	87,1	1	KKM501616	48,9	60	20	18	25	--	25,1	2,20
19/19	95,0	102,1	1	KKM501919	52,2	60	20	22	25	--	29,8	3,00
20/20	100,0	107,1	2	KKM502020	50,5	70	30	30	18,5	6,5	26,9	3,25
22/22	110,0	117,1	1	KKM502222	58,2	80	25	24	30	--	35,8	5,13
25/25	125,0	132,1	2	KKM502525	53,5	90	34	34	18	6,5	36,3	5,80
26/26	130,0	137,1	1	KKM502626	62,7	80	25	29	30	--	42,3	7,03
30/30	150,0	157,1	1	KKM503030	68,9	80	30	32	35	--	50,1	9,28

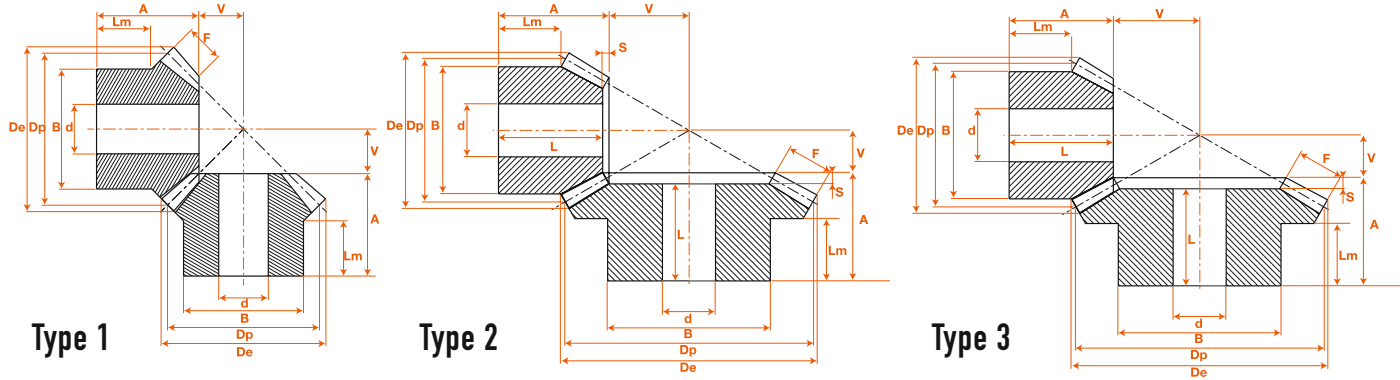




STOCK ET PRIX
SUR ITAFRAN.COM

Matière : Acier C45 - **Denture trempée** sur demande.

Nos engrenages standard sont fabriqués avec toute la **rigueur nécessaire aux applications courantes** et dans un souci de **réduction des coûts**.



Bevel gears - Engrenages coniques - Ratio 1,5:1

Dents	Dp	De	Type	Code	A	B	d	F	Lm	S	V	Masse
MODULE 1												
16	16	18	3	KKM101624	12,0	13	4	4,3	7,0	--	8,0	0,05
24	24	25	3		14,8	20	5		9,3	1,5	5,2	
MODULE 1,5												
16	24	27	3	KKM151624	20,3	20	8	8	11,8	--	10,7	0,15
24	36	37	3		24,9	28	8		16,0	2,2	7,1	
MODULE 2												
16	32	36	3	KKM201624	25,2	25	8	10	13,8	--	14,8	0,3
24	48	50	3		27,2	32	8		16,0	2,5	9,8	
MODULE 2,5												
16	40	45	3	KKM251624	30,8	32	12	13	16,4	--	18,2	0,6
24	60	62	3		34,0	45	16		20,0	3,2	12,0	
MODULE 3												
16	48	54	3	KKM301624	32,4	40	12	14,5	16,4	--	22,6	1,0
24	72	75	3		36,2	55	16		20,0	3,2	14,8	
MODULE 3,5												
16	56	63	3	KKM351624	40,4	45	16	18	20,4	--	25,6	1,4
24	84	87	3		44,2	55	20		25,0	4,2	16,8	
MODULE 4												
16	64	72	3	KKM401624	46,8	50	16	18	25,4	--	31,2	1,9
24	96	99	3		45,5	60	20		25,0	5,5	20,5	
MODULE 4,5												
16	72	81	3	KKM451624	47,6	60	20	20	25,1	--	35,4	2,3
24	108	112	3		57,8	80	25		35,0	6,5	23,2	
MODULE 5												
16	80	91	3	KKM501624	54,1	60	25	24	25,4	--	37,9	3,9
24	120	124	3		61,1	80	30		35,0	6,6	24,9	



Usinage présenté **section 1**



Moyeux de serrage présenté **section 6**



Bevel gears Ratio 2:1 Engrenages coniques Rapport 2:1



Material : C45 steel - **Hardened teeth** available on demand.

Our standard gears are manufactured to meet *all common-applications quality requirements* and in a *significant cost reduction effort*.



STOCK AND PRICES
ON ITAFRAN.COM

Bevel gears - Engrenages coniques - Ratio 2:1												
Dents	Dp	De	Type	Code	A	B	d	F	Lm	S	V	Masse
MODULE 1												
15	15,0	17	3	KKM101530	11,9	13	4	5,0	6,5	--	10,1	0,06
30	30,0	31			15,1	20			9,0	1,4	4,9	
MODULE 1,5												
15	22,5	26	3	KKM151530	21,1	19	8	9,0	11,9	--	13,9	0,20
30	45,0	46			25,2	32			9,0	2,2	6,8	
16	24,0	27	2	KKM151632	19,5	21	10	8,0	11,3	1,5	16,3	0,18
32	48,0	49			20,0	32			10,0	3,0	7,5	
MODULE 2												
15	30,0	35	3	KKM201530	26,0	25	8	11,5	14,1	--	19,0	0,38
30	60,0	61			29,8	40			14	11,5	18,0	
16	32,0	36	2	KKM201632	23,0	26	10	10,0	12,2	2,0	22,4	0,42
32	64,0	66			25,0	40			12	10,0	4,0	
MODULE 2,5												
15	37,5	44	3	KKM251530	31,8	32	12	15,0	16,2	--	23,2	0,57
30	75,0	77			33,7	45			16	15,0	20,0	
16	40,0	44	2	KKM251632	27,5	34	12	12,0	14,4	2,5	28,4	0,67
32	80,0	82			26,0	50			15	12,0	10,0	
MODULE 3												
15	45,0	52	3	KKM301530	37,3	40	12	17,0	19,9	--	28,7	1,28
30	90,0	92			42,1	55			16	17,0	25,0	
16	48,0	53	2	KKM301632	28,0	40	12	15,0	11,6	3,0	33,6	1,16
32	96,0	99			30,0	60			15	15,0	10,0	
MODULE 3,5												
15	52,5	61	3	KKM351530	46,1	45	16	20,5	24,7	--	32,9	1,82
30	105,0	107			45,0	60			20	20,5	25,0	
16	56,0	62	2	KKM351632	33,5	48	15	18,0	14,4	3,5	38,8	1,65
32	112,0	115			31,0	70			20	18,0	10,0	
MODULE 4												
15	60,0	70	3	KKM401530	48,6	50	20	22,5	24,6	--	38,4	1,82
30	120,0	122			57,3	80			25	22,5	35,0	
16	64,0	71	2	KKM401632	36,0	50	20	20,0	13,4	4,0	44,8	1,65
32	128,0	132			32,0	80			20	20,0	10,0	
MODULE 4,5												
15	67,5	78	3	KKM451530	51,4	60	20	26,0	24,7	--	42,6	3,26
30	135,0	138			60,3	80			30	26,0	35,0	
16	72,0	80	2	KKM451632	39,5	60	20	22,0	15,4	4,5	51,0	1,65
32	144,0	148			36,0	90			25	22,0	10,0	
MODULE 5												
15	75,0	87	3	KKM501530	57,6	60	25	30,0	25,3	--	46,4	4,05
30	150,0	153			62,5	80			30	30,0	35,	
16	80,0	89	2	KKM501632	50,0	60	20	25,0	21,1	5,0	56,1	4,32
32	160,0	165			38,0	100			25	25,0	10,0	

Sprockets, Chains, Gears, Rack rails

5



 Machining featured **1st section**
 Keyless bushings featured **6th section**

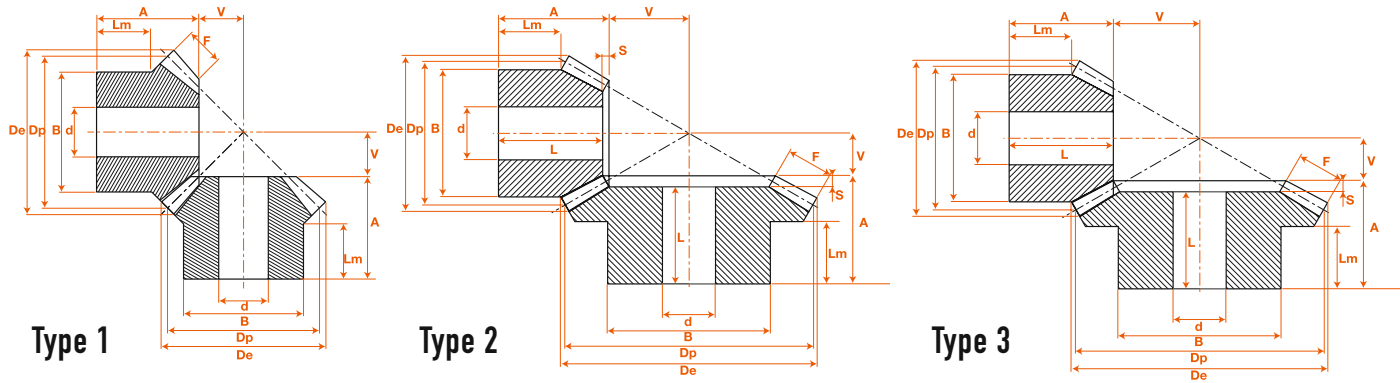




STOCK ET PRIX
SUR ITAFRAN.COM

Matière : Acier C45 - **Denture trempée** sur demande.

Nos engrenages standard sont fabriqués avec toute la **rigueur nécessaire aux applications courantes** et dans un souci de **réduction des coûts**.



Bevel gears - Engrenages coniques - Ratio 2,5:1

Dents	Dp	De	Type	Code	A	B	d	F	Lm	S	V	Masse
MODULE 1												
16	16	19	3	KKM101640	14,4	13	4	6,5	7,4	--	13,6	0,08
40	40	40			14,8	25	8		9,0	1,8	5,2	
MODULE 1,5												
16	24	28	3	KKM151640	24,2	20	8	11,5	12,3	--	18,8	0,35
40	60	61			27,8	40	14	11,5	18,0	2,3	7,2	
MODULE 2												
16	32	37	3	KKM201640	29,6	25	8	15,0	13,7	--	25,4	0,60
40	80	81			32,4	45	16	15,0	20,0	3,4	9,6	
MODULE 2,5												
16	40	46	3	KKM251640	38,4	32	12	19,0	18,5	--	31,6	1,30
40	100	101			39,8	55	16	19,0	25,0	3,9	12,2	
MODULE 3												
16	48	56	3	KKM301640	41,9	40	16	21,5	19,6	--	39,1	2,00
40	120	121			47,9	60	20	21,5	30,0	3,9	15,1	
MODULE 3,5												
16	56	65	3	KKM351640	49,1	45	20	22,6	25,0	--	47,9	3,4
40	140	142			54,6	80	25	22,6	35,0	4,6	18,4	
MODULE 4												
16	64	74	3	KKM401640	52,5	55	20	26,0	25,3	--	54,5	4,45
40	160	162			57,0	80	30	26,0	35,0	6,5	21,0	
MODULE 4,5												
16	72	84	3	KKM451640	56,3	60	25	30,0	24,6	--	60,7	5,40
40	180	182			59,7	80	30	30,0	35,0	6,7	23,3	
MODULE 5												
16	80	93	3	KKM501640	65,4	60	25	32,0	30,1	--	68,6	7,31
40	200	202			65,7	90	30	32,0	40,0	7,4	26,3	



Usinage présenté **section 1**



Moyeux de serrage présenté **section 6**



Bevel gears Ratio 3:1 Engrenages coniques Rapport 3:1



Material : C45 steel - **Hardened teeth** available on demand.

Our standard gears are manufactured to meet *all common-applications quality requirements* and in a *significant cost reduction effort*.

STOCK AND PRICES
ON ITAFRAN.COM

Bevel gears - Engrenages coniques - Ratio 3:1												
Dents	Dp	De	Type	Code	A	B	d	F	Lm	S	V	Masse
MODULE 1												
15	15	18	3	KKM101545	16,6	13	4	7,1	9,2	--	15,4	0,11
45	45	45			17,1	25	8		10,0	1,9	4,9	
MODULE 1,5												
15	22,5	27	3	KKM151545	22,6	19	8	10,5	11,7	--	23,7	0,45
45	67,5	68			29,6	45	14	10,5	20,0	2,4	7,4	
16	24	27	2	KKM151648	24,0	20	10	12,0	12,0	1,0	24,3	0,50
48	72	73			20,0	50	15	12,0	10,0	3,0	7,3	
MODULE 2												
15	30	35	3	KKM201545	28,9	25	8	14,0	14,2	--	31,1	0,71
45	90	91			32,1	45	16	14,0	20,0	3,7	9,9	
16	32	36	2	KKM201648	28,5	26	12	15,0	12,4	1,5	33,3	0,80
48	96	98			23,0	60	15	15,0	10,0	4,0	9,9	
MODULE 2,5												
15	37,5	44	3	KKM251545	34,6	32	12	18,0	15,9	--	38,4	1,40
45	112,5	113			39,7	60	20	18,0	25,0	4,4	12,3	
16	40	45	2	KKM251648	32,0	32	12	18,0	13,0	2,0	42,41	1,42
48	120	122			26,0	70	20	18,0	10,0	5,0	13,2	
MODULE 3												
15	45	53	3	KKM301545	41,3	40	16	21,0	19,7	--	46,7	2,15
45	135	136			47,2	60	25	21,0	30,0	5,2	14,8	
16	48	54	2	KKM301648	32,0	40	15	18,0	12,1	2,0	54,25	2,23
48	144	146			29,0	80	20	18,0	10,0	6,0	16,2	
MODULE 3,5												
15	52,5	62	3	KKM351545	49,6	45	20	23,5	25,0	--	55,4	3,73
45	157,5	159			54,4	80	25	23,5	35,0	5,8	17,6	
16	56	63	2	KKM351648	38,0	48	15	22,0	15,0	2,5	62,29	3,56
48	168	170			31,0	90	20	22,0	10,0	7,0	18,48	
MODULE 4												
15	60	71	3	KKM401545	54,3	50	20	27,5	25,4	--	62,7	4,86
45	180	182			57,0	80	30	27,5	35,0	6,5	20,0	
16	64	72	2	KKM401648	41,5	55	20	25,0	15,2	3,0	71,23	4,56
48	192	195			33,0	100	22	25,0	10,0	8,0	21,2	
MODULE 4,5												
15	67,5	80	3	KKM451545	55,2	55	25	28,5	24,8	--	72,8	6,72
45	202,5	204			63,9	90	30	25,5	40,0	6,90	23,1	
16	72	81	2	KKM451648	53,0	60	20	28,0	23,4	3,0	80,27	8,10
48	216	219			49,0	100	25	28,0	18,0	9,0	23,93	
MODULE 5												
15	75	88	3	KKM501545	65,3	60	25	33,0	30,0	--	79,7	8,80
45	225	227			66,7	90	30	33,0	40,0	7,5	25,3	
16	80	90	2	KKM501648	60,0	60	20	35,0	22,5	3,0	85,61	11,04
48	240	243			50,0	150	28	35,0	20,0	10,0	25,45	

Sprockets, Chains, Gears, Rack rails



Machining featured **1st section**
 Keyless bushings featured **6th section**





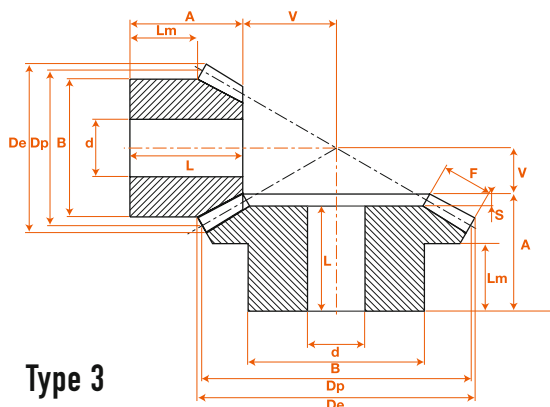
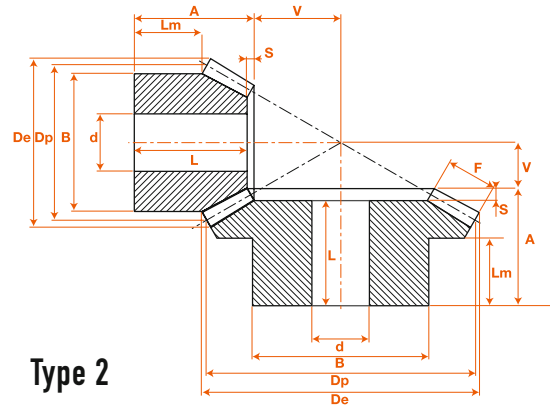
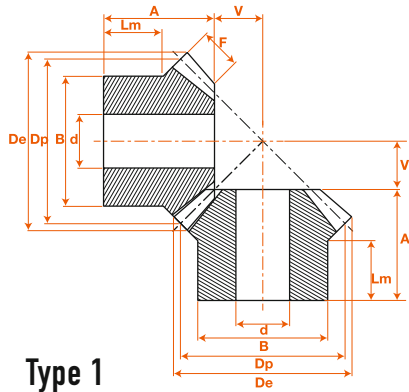
STOCK ET PRIX
SUR ITAFRAN.COM

Matière : Acier C45 - **Denture trempée** sur demande.

Nos engrenages standard sont fabriqués avec toute la **rigueur nécessaire aux applications courantes** et dans un souci de **réduction des coûts**.

Bevel gears - Engrenages coniques - Ratio 3,5:1

Dents	Dp	De	Type	Code	A	B	d	F	Lm	S	V	Masse
MODULE 1												
16	16	19	3	KKM101656	16,6	13	4	8,7	7,6	-	19,4	0,15
56	56	56			16,7	30	8		10			
MODULE 1,5												
16	24	28	3	KKM151656	24,0	20	8	12,0	11,5	-	30,0	0,63
56	84	85			34,8	45	14		25			
MODULE 2												
16	32	38	3	KKM201656	30,9	25	8	16,0	14,1	-	40,1	1,2
56	112	113			37,1	55	16		25			
MODULE 2,5												
16	40	47	3	KKM251656	38,9	32	14	20,0	17,9	-	50,1	2,0
56	140	141			44,4	60	20		30			
MODULE 3												
16	48	56	3	KKM301656	49,9	40	16	24,0	24,9	-	60,1	3,7
56	168	169			52,7	80	25		35			
MODULE 3,5												
16	56	66	3	KKM351656	52,0	45	20	25,0	25,5	-	73,0	5,0
56	196	197			55,1	80	25		35			





Bevel gears Ratio 4:1 Engrenages coniques Rapport 4:1



Material : C45 steel - **Hardened teeth** available on demand.

Our standard gears are manufactured to meet *all common-applications quality requirements* and in a *significant cost reduction effort*.

STOCK AND PRICES
ON ITAFRAN.COM

Bevel gears - Engrenages coniques - Ratio 4:1												
Dents	Dp	De	Type	Code	A	B	d	F	Lm	S	V	Masse
MODULE 1												
15	15,0	18	3	KKM101560	17,2	13	4	9,3	7,7	--	20,8	0,18
60	60,0	60			17,1	30	8		10	1,9	4,9	
MODULE 1,5												
15	22,5	27	3	KKM151560	23,0	20	8	11	11,7	--	34,0	0,70
60	90,0	92			34,0	30	16	11	25	2,8	8,0	
16	24,0	27	2	KKM151664	25,0	18	10	12	12,2	1,0	36,0	0,81
64	96,0	97			22,0	70	15	12	10	3,0	8,5	
MODULE 2												
15	30,0	36	3	KKM201560	31,0	25	8	16	14,4	--	44,0	1,40
60	120,0	121			37,6	60	16	16	25	3,4	10,4	
16	32,0	36	2	KKM201664	24,0	25	12	15	8,2	1,0	49,0	1,42
64	128,0	129			24,0	80	20	15	10	4,0	10,8	
MODULE 2,5												
15	37,5	45	3	KKM251560	38,1	32	14	19	18,4	--	55,9	2,15
60	150,0	151			44,8	60	20	19	30	4,8	13,2	
16	40,0	45	2	KKM251664	31,0	30	15	18	8,2	1,5	62,0	2,85
64	160,0	161			29,0	90	20	18	10	5,0	13,8	
MODULE 3												
15	45,0	53	3	KKM301560	48,1	40	16	23	24,5	--	66,9	4,18
60	180,0	181			53,2	80	25	23	35	5,0	15,8	
16	48,0	54	2	KKM301664	34,0	40	15	22	11,0	2,0	74,1	3,85
64	192,0	194			30,0	100	20	22	10	6,0	16,4	
MODULE 3,5												
15	52,5	62	3	KKM351560	52,1	45	20	26	25,1	--	78,9	6,17
60	210,0	211			60,4	90	30	26	40	6,0	18,6	
16	56,0	63	2	KKM351664	45,0	48	15	25	19,1	2,0	87,1	8,13
64	224,0	225			50,0	100	25	25	22	7,0	19,3	
MODULE 4												
15	60,0	71	3	KKM401560	55,1	50	20	30	23,0	--	89,9	7,25
60	240,0	241			60,8	90	30	30	40	7,8	21,2	
16	64,0	72	2	KKM401664	50,0	50	20	30	18,5	2,0	98,2	12,0
64	256,0	258			50,0	120	28	30	20	8,0	21,7	
MODULE 4,5												
15	67,5	80	3	KKM451560	57,0	52	20	32	23,0	--	102,9	8,90
60	270,0	271			62,0	90	30	32	40	8,5	24,3	
16	72,0	81	2	KKM451664	53,0	55	20	32	19,0	2,5	112,1	13,9
64	288,0	290			53,0	130	30	32	23	9,0	24,8	
MODULE 5												
15	75,0	89	3	KKM501560	62,0	55	20	34	25,0	--	115,7	11,7
60	300,0	301			65,0	90	30	34	40	10	27,0	
16	80,0	90	2	KKM501664	58,0	60	20	35	20,6	2,5	125,1	19,2
64	320,0	322			58,0	150	30	35	25	10	27,7	

Usinage présenté **section 1**
 Moyeux de serrage présenté **section 6**

Machining featured **1st section**
 Keyless bushings featured **6th section**

