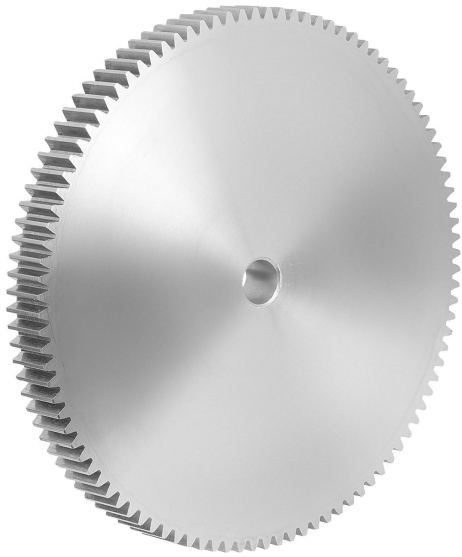


Description de l'article/illustrations du produit



Description

Matière :

Acier 1.0503 (C45).

Finition :

Denture fraisée, engrènement droit.

Angle de pression 20°, naturel.

Nota :

Jusqu'à 36 dents avec moyeu, à partir de 38 dents sans moyeu. Les engrenages possèdent un point de centrage ou sont pré-perçés.

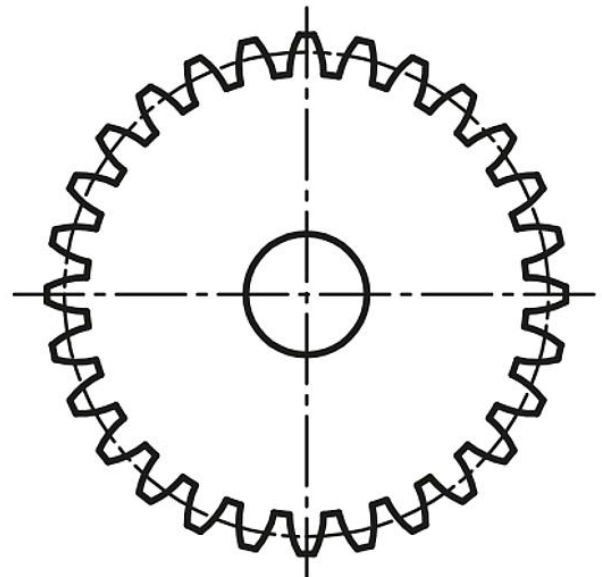
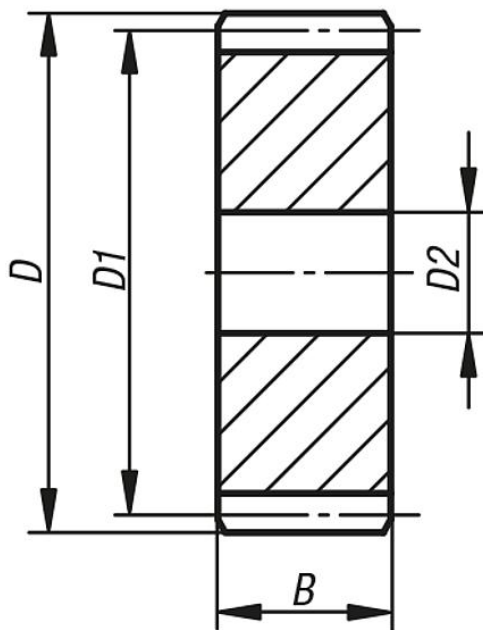
Indication de dessin :

Forme A : avec moyeu

Forme B : sans moyeu

Dessins

Ⓑ



Aperçu des articles

Référence	Forme	B	D	D1	D2 max.	module	Nombre de dents
22400-0240400038	B	40	160	152	25	4	38
22400-0240400040	B	40	168	160	25	4	40
22400-0240400045	B	40	188	180	25	4	45
22400-0240400048	B	40	200	192	25	4	48
22400-0240400050	B	40	208	200	25	4	50
22400-0240400052	B	40	216	208	25	4	52
22400-0240400055	B	40	228	220	25	4	55
22400-0240400057	B	40	236	228	25	4	57
22400-0240400060	B	40	248	240	25	4	60
22400-0240400065	B	40	268	260	25	4	65
22400-0240400070	B	40	288	280	25	4	70
22400-0240400075	B	40	308	300	25	4	75
22400-0240400076	B	40	312	304	30	4	76

Aperçu des articles

Référence	Forme	B	D	D1	D2 max.	module	Nombre de dents
22400-0240400080	B	40	328	320	30	4	80
22400-0240400085	B	40	348	340	30	4	85
22400-0240400090	B	40	368	360	30	4	90
22400-0240400095	B	40	388	380	30	4	95
22400-0240400100	B	40	408	400	30	4	100
22400-0240400110	B	40	448	440	30	4	110
22400-0240400114	B	40	464	456	30	4	114