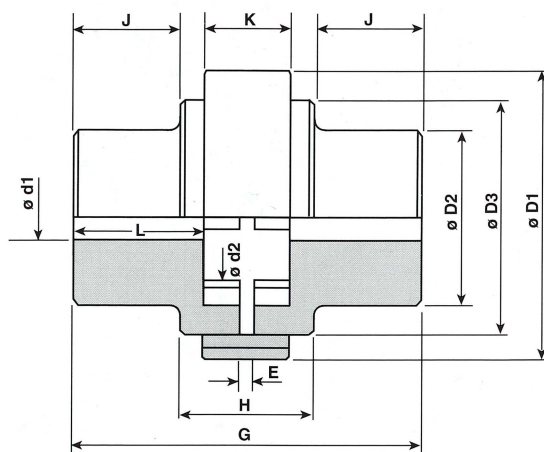


# Samiflex type A standard



Grenoble  
Transmissions Mécaniques

95, rue des Allobroges - B.P. 36 - 38180 SEYSSINS  
Tél. 04 76 48 30 48 - Fax : 04 76 21 44 11



REFERENCES →		A00 *	A0 *	A1	A2	A3 **	A4 **	A45	A5	A55	A6	A7	A8	A9	A10	
<b>CARACTERISTIQUES</b>	Couple nominal en daN.m	0,65	2	5	10	20	40	70	100	150	200	400	750	1.250	2.500	
	Couple admissible en daN.m	2	5	9	25	50	100	175	250	300	400	800	1.500	2.500	4.000	
	Vitesse maximum en tr/mn	10.000	9.000	8.000	6.500	4.800	3.500	3.100	2.900	2.600	2.500	2.200	1.850	1.600	1.250	
	Rigidité torsionnelle 10 <sup>3</sup> N.m. rad. <sup>-1</sup>	0,21	0,32	0,95	2,1	4,2	9,5	11,2	16	42	65	112	200	214	460	
	Amortissement relatif (ψ)	0,65	0,65	0,65	0,65	0,65	0,65	0,65	0,65	0,65	0,65	0,65	0,65	0,65	0,65	0,65
	Moment d'inertie J (kg - m <sup>2</sup> )	-	-	0,0012	0,005	0,012	0,05	0,102	0,155	0,275	0,437	0,825	2,325	4,95	12	
<b>DIMENSIONS (MM)</b>	Longueur totale G	50	73	92	127	154	179	196	215	244	259	309	379	418	479	
	Alésage maxi d <sub>1</sub>	16	23	38	42	50	65	75	85	95	110	130	150	180	210	
	Préalésage	4	8	14	17	19	24	25	29	30	39	48	63	73	96	
	Dia. extérieur D <sub>1</sub>	43	63	80	107	139	178	202	225	250	265	306	363	425	523	
	D <sub>2</sub>	35	52	65	80	85	110	125	140	155	180	205	240	280	330	
	D <sub>3</sub>	35	52	65	86	116	150	170	190	215	234	267	326	385	484	
	d <sub>2</sub>	21	25	39	44	51	66	90	90	115	119	131	157	182	212	
	L	19	28	35	46	56	63	70	76	90	94	115	146	162	188	
	H	-	-	-	55	64	85	92	101	108	117	133	151	160	189	
	J	-	-	-	36	45	47	52	57	68	71	88	114	129	145	
<b>COTES MONTAGE (MM)</b>	K	12	16	22	32	42	51	55	59	63	67	75	85	92	102	
	Poids (en kg)	0,3	0,8	1,7	3,9	6,8	13	19	26	36	50	70	140	215	350	
	E (montage)	1,5	1,5	1,5	2,5	2,5	3,5	3,5	3,5	3,5	3,5	4	5	5	6	
	Tolérance axiale	+0,3	+0,3	+0,5	+0,5	+0,7	+0,8	+1,0	+1,0	+1,0	+1,0	+1,0	+1,0	+1,5	+1,5	+2
	Tolérance radiale	0,10	0,10	0,10	0,10	0,15	0,20	0,20	0,20	0,20	0,20	0,20	0,30	0,30	0,30	0,40
Tolérance angulaire	0,10	0,10	0,10	0,15	0,15	0,15	0,15	0,15	0,15	0,15	0,15	0,20	0,20	0,20	0,20	

\* Les plateaux sont en aluminium.

\*\* Existe avec plateau renforcé permettant un alésage d<sub>1</sub> maxi de 55 mm pour le A3 (avec D<sub>2</sub> = 105 mm), et un alésage d<sub>1</sub> maxi de 70 mm pour le A4 (avec D<sub>2</sub> = 135 mm)