

EE160

Transmetteur d'Humidité et de Température pour Applications HVAC

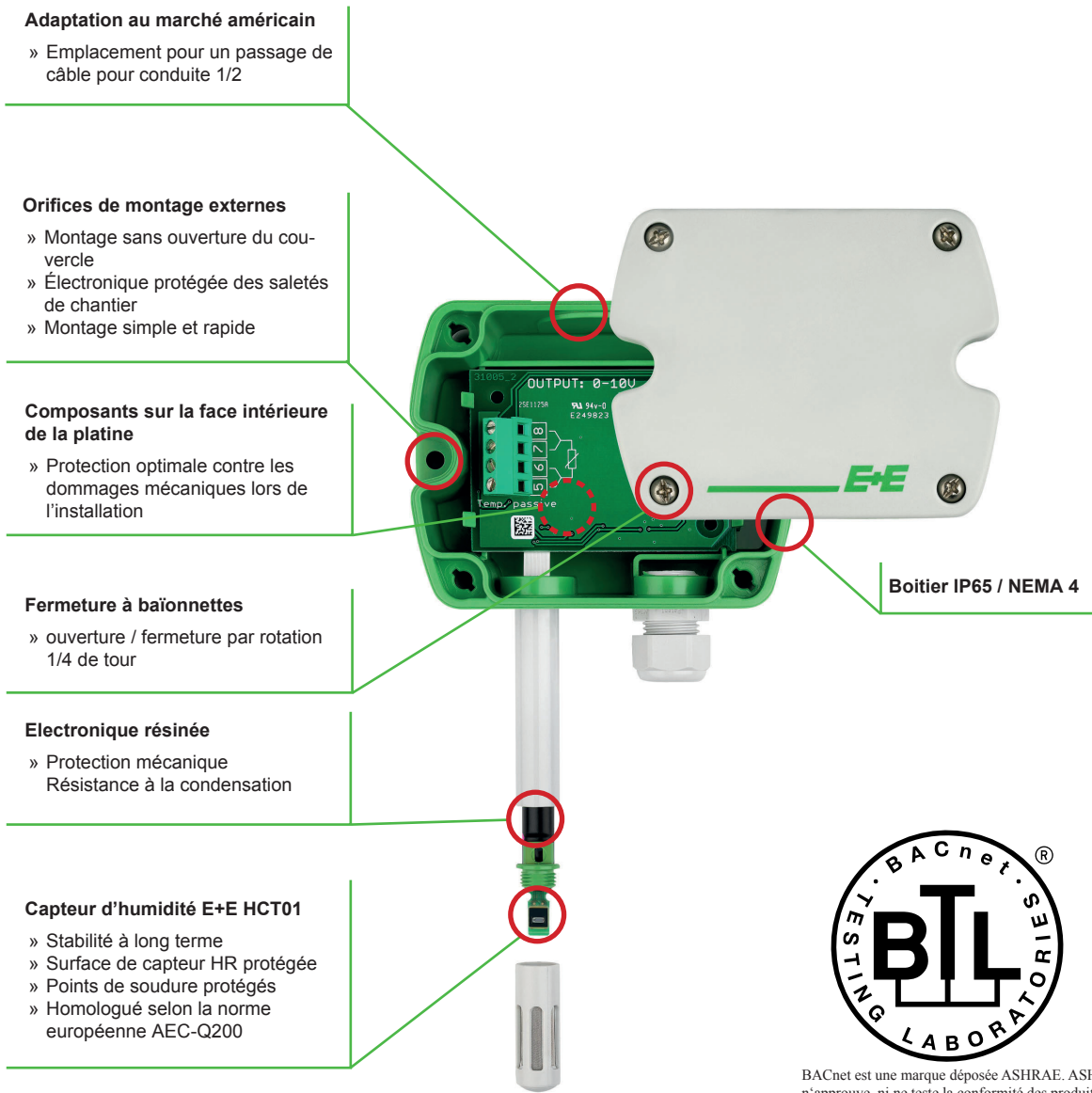
Spécialement conçu pour les applications HVAC, le transmetteur EE160 de E+E Elektronik est une solution économique, très précise et fiable pour mesurer l'humidité relative et la température.

Le concep de boîtier réduit fortement les coûts d'installation et offre une protection maximale contre l'encrassement, assurant ainsi un fonctionnement impeccable.

Le EE160 intègre le nouveau capteur d'humidité et de température E+E HCT01 caractérisé par son excellente stabilité à long terme et sa résistance à la pollution.

En plus d'une longue expérience en matière d'étalonnage, le EE160 assure une mesure avec une erreur de justesse de $\pm 2.5\%H$. Il est disponible en montage mural ou gaine avec sorties courant, tension BACnet MS/TP ou Modbus RTU.

Un configurateur permet de sélectionner librement l'échelle de température et de configurer les paramètres Modbus. Le logiciel de configuration en téléchargement libre permet également un ajustage sur site de l'humidité et de la température.



BACnet est une marque déposée ASHRAE. ASHRAE n'approuve, ni ne teste la conformité des produits avec la norme ASHRAE. La conformité des produits listés dans les exigences de la norme ASHRAE135 est la responsabilité de BACnet International (BI). BTL est une marque déposée de BI

Caractéristiques techniques

Valeurs mesurées

Humidité relative

Capteur	Capteur E+E HCT01-00D
Gamme de mesure	10...95% HR
Erreur de justesse à +20°C	±2.5% HR
Influence de la température	typ. ±0.03% HR/°C

Température

Capteur	Pt1000 (classe de tolérance B, DIN EN 60751)
Erreur de justesse température à 20°C	±0.3°C

Sorties

Sortie analogique	0-10 V	-1 mA < I _L < 1 mA or
(HR : 0...100%; T : voir références)	4-20 mA (2 fils)	R _L < 500 Ohm

Sortie numérique	RS485 (BACnet MS/TP ou Modbus RTU) max. 32 EE160 par bus
-------------------------	--

Passive capteur T

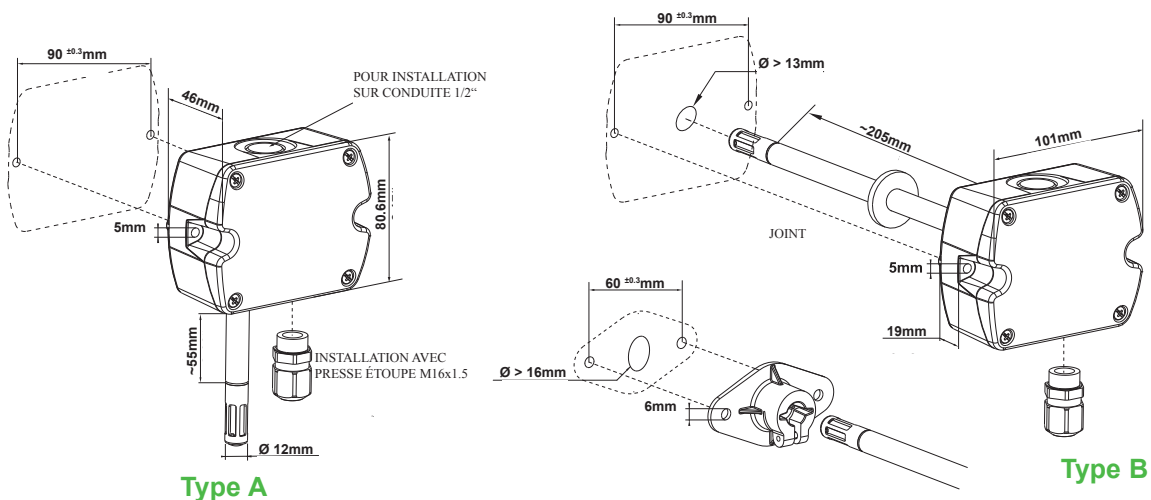
4 fils	Voir références de commande
--------	-----------------------------

Généralités

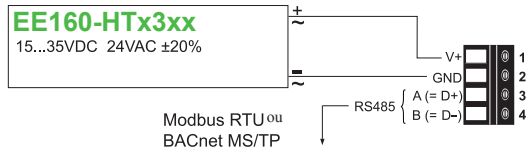
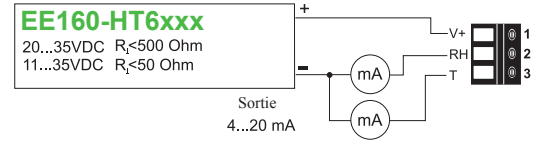
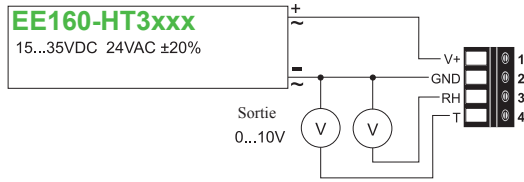
Alimentation	
pour 0 - 10 V / RS485	15 - 35V DC ou 24V AC ±20%
pour 4 - 20 mA	10V + R _L x 20 mA < U _V < 35V DC
Consommation de courant	
Analogique	avec alimentation DC typique 5mA avec alimentation AC typique 13mA _{eff}
Numérique	avec alimentation DC typique 15mA avec alimentation AC typique 25mA _{eff}
Raccordement	Bornes à vis 1,5 mm ² max
Boîtier	Polycarbonate, homologation UL94V-0
Classe de protection	IP65 / NEMA 4
Presse étoupe	M16 x 1.5
Protection du capteur	Filtre membrane
Compatibilité électromagnétique	EN61326-1 EN61326-2-3
Gammes de température	Température d'utilisation : -40°C...+60°C Température de stockage : -20°C...60°C



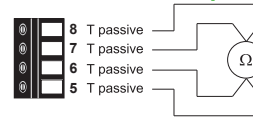
Dimensions (mm)



Raccordement



Raccordement T-passive pour HT3xxx/HT6xxx



Références de commande

Configuration du matériel

MODÈLE	ANALOGIQUE ¹⁾	NUMÉRIQUE ¹⁾	CAPTEUR T PASSIF ²⁾	BOÎTIER	TYPE	FILTRE
humidité + température (HT)	0-10V (3) 4-20mA (6) sans (x)	RS485 (3) aucun (x)	Pt 100 DIN A (A) Pt 1000 DIN A (C) NTC 10k (E) Ni1000, TK6180 (J) aucun (x)	polycarbonate (P)	montage mural (A) montage gaine (B)	filtre membrane (B)
EE160-						

Paramètres de la sortie analogique

SORTIE	ÉCHELLE ³⁾	UNITÉ
température (Tx)	°C	métrique (M) non métrique (N)
	-20...80 (024)	
	-40...60 (002)	
	-10...50 (003)	
	0...50 (004)	

Paramètres de la sortie numérique

PROTOCOLE	DÉBIT EN BAUDS	PARITÉ	BITS D'ARRÊT	UNITÉ
Modbus RTU ⁴⁾ (1)	9600 (A)	impaire (O)	1 bit d'arrêt (1)	métrique (M)
BACnet MS/TP ⁵⁾ (3)	19200 (B)	paire (E)	2 bits d'arrêt (2)	non-métrique (N)
	38400 (C)	sans parité (N)		
	57600 ⁶⁾ (D)			
	76800 ⁶⁾ (E)			
	115200 ⁶⁾ (F)			

1) La combinaison sortie numérique + sortie analogique n'est pas possible
 2) Uniquement avec la version analogique
 3) Autre échelle sur demande

4) Mapage Modbus et instructions de réglage : Voir notice d'utilisation et notes sur l'application Modbus sur www.epluse.com/EE160
 5) Déclaration de conformité du produit (PICS) disponible sur : www.epluse.com/EE160
 6) Uniquement pour BACnet

Exemples de références

Sortie analogique

EE160-HT6xAPAB-Tx003M

Modèle : Transmetteur Humidité / température
 Sortie analogique : 4-20mA
 Capteur T passif : Pt 100 DIN A
 Boîtier : polycarbonate
 Montage : mural
 Filtre : membrane

Paramètre de sortie : température
 Échelle : -10°C...50°C
 Unité : métrique

Sortie numérique

EE160-HTx3xPBB-1AE1N

Modèle : transmetteur Humidité / température
 Sortie numérique : RS485
 Boîtier : polycarbonate
 Montage : en gaine
 Filtre : membrane

Protocole : Modbus
 Débit en Bauds : 9600
 Parité : paire
 Bits d'arrêt : 1
 Unité : non-métrique

Accessoires

Adaptateur de configuration
 Logiciel de configuration
 Alimentation

voir fiche technique [EE-PCA](#)
[EE-PCS](#) (téléchargement libre : www.epluse.com/EE160)
[V03](#) (voir fiche technique accessoires)

Livraison standard

Modèle	EE160 Montage mural (Type A)	EE160 Montage gaine (Type B)	Pour tous les EE160 avec interface RS485
EE160 Transmetteur selon références de commande	✓	✓	
Presse étoupe	✓	✓	✓
Kit de montage	✓	✓	
Bride de montage		✓	
Certificat de reception confor- me à DIN EN10204 - 3.1	✓	✓	
Prise en main pour le réglage EE160 RS485			✓