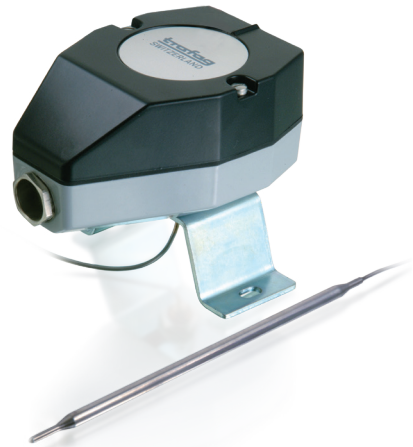


INDUSTAT

La compagnie Suisse Trafag AG est un fabricant international et spécialisée dans le développement et la fabrication des dispositifs de capteurs pour la mesure et la surveillance de la pression et de la température.



Applications

- Véhicules ferroviaires
- Machines-outils

Avantages

- Construction compacte
- Boîtier robuste
- Protection IP65
- Montage toutes positions

Données techniques

Designation d'application	Thermostat d'industrie avec sonde à distance	Différentiel de l'interrupteur	Ajustable / non ajustable
Plage de mesure	-30°C... +40°C à +70°C ... +350°C	Reproductibilité	± 0.5 % E.M. typ.
Signal de sortie	Inverseur libre de potentiel	Certificat / conformité	EN60730-1/ EN60730-2-9: Typ 2.B.H

Information pour la commande/code de type

		XXX	XX	XX	XXX	XX	XXXXXXXXXX	XX	XX	
Codification	Ajustement extérieur	404								
des variantes	Ajustement intérieur	414								
Microrup- teur	Interrupteur à petit différentiel, non ajustable		10							
	Interrupteur à moyen différentiel, non ajustable		11							
	Avec contacts dorés, différentiel de l'interrupteur non ajustable		21							
	Interrupteur à grand différentiel ajustable		24							
	Interrupteur à moyen différentiel ajustable		25							
Plage	Plage [°C]	Capteur max. [°C]		Plage [°C]	Capteur max. [°C]					
	-30 ... 40	50	01	5 ... 95	105	20				
	-10 ... 25	60	07	20 ... 110	115	23				
	0 ... 35	70	09	20 ... 150	165	31				
	10 ... 45	85	11	20 ... 230	250	24				
	10 ... 80	100	13	40 ... 300	330	53				
	-10 ... 35 ⁴⁾	70	94	70 ... 350	380	54				
	-10 ... 80 ⁴⁾	85	95							
Sonde ¹⁾	Voir tableau «No. de commande pour les sondes»						XXX			
Fixation ²⁾	Écrou M10 (pour tube capillaire à monter libre)						10			
	Connexion à bride (pour tube capillaire à monter libre)						16			
	Angle (pour tube capillaire à monter libre)						17			
	Platine (pour tube capillaire à monter libre)						27			
	Fixation de borne, latérale (pour montage direct sur doigt de gant) ⁵⁾						12			
	Écrou (pour montage direct sur doigt de gant) ⁵⁾						13			
	Écrou (pour montage direct sur doigt de gant) ⁵⁾						14			
	Écrou de fixation avec entretoise (élément de refroidissement) (pour montage direct sur doigt de gant)						18			
Doigt de gant	Voir fiche technique www.trafag.com/H72114 et www.trafag.com/H72163						XXXX.XXXX			
Accessoires	Arrêt du point de commutation ⁴⁾						15			
	Point de commutation fixé et cacheté sur demande du client ⁴⁾						88			
	Point de commutation pré-réglé sur demande de client, sans garantie sur la précision du point de commutation ⁴⁾						83			
	Réglage du point de commutation, s'il vous plaît indiquer lors de la commande: - Point de commutation [°C] - Par hausse ou par baisse									
	Condensateur sur Pin 1-2						12			
	Condensateur sur Pin 1-4						13			
	Condensateurs sur Pin 1-2 / 1-4						23			
	Version ferroviaire IEC 61373, catégorie 2						28			
	Application extérieure (ventilée)						44			
	Protection tube capillaire: Tuyau de métal, laiton nickelé						90			
	Protection tube capillaire: Tuyau de métal 1.4301 (AISI 304)						91			
	Protection tube capillaire: Tuyau de PVC						92			
	Longueur de tube capillaire	Longueur de tube capillaire disponible jusqu'à 5000 mm (sans spécification pour montage direct sur doigt de gant) L=XXXX ³⁾								

¹⁾ Voir fiche technique www.trafag.com/H72114 et www.trafag.com/H72163

²⁾ Voir fiche technique www.trafag.com/H72106

³⁾ Autres longueurs sur demande

⁴⁾ Seulement avec type 414, ajustable intern

⁵⁾ Fluide max. 150°C en fonctionnement continu

No. de commande pour les sondes

Plage	Sonde-Ø	Matériel de la sonde		
		Acier inoxydable	Cuivre	Cuivre nickelé
01, 07, 09, 11, 13, 17	4.7 mm		412	413
	7.0 mm	421	422	423
	9.0 mm		432	433
94, 95, 20, 23	4.7 mm	311	312	313
	7.0 mm	321	322	323
	9.0 mm	331	332	333
31	4.7 mm	111	112	113
	7.0 mm	121	122	123
	9.0 mm	131	132	133
24, 53, 54	4.7 mm	011	012	013
	7.0 mm	021	022	023
	9.0 mm	031	032	033

Produits standard (délai de livraison extra court)

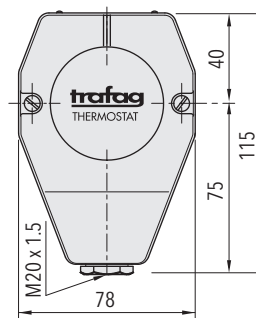
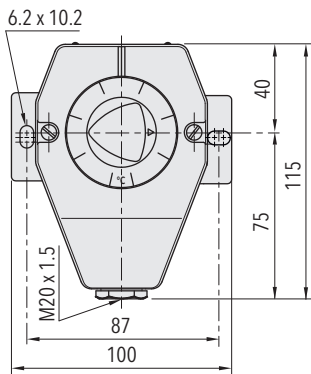
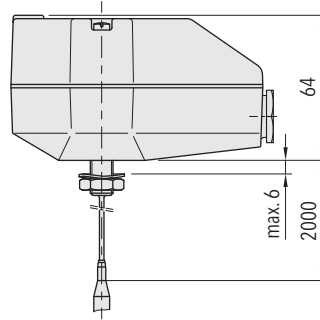
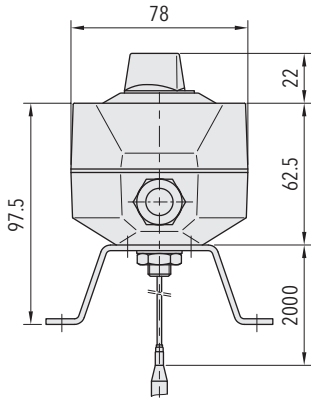
Produit No.	Codification	Matériel du capteur	Plage de température [°C]	Différentiel de l'interrupteur [°C]	Capteur max. [°C]
I35	404 2509 422 27	Cuivre	0 ... +35	0.7 ... 10 (ajustable)	60
I40	404 2501 422 27	Cuivre	-30 ... +40	0.7 ... 10 (ajustable)	45
I95	404 2520 322 27	Cuivre	+5 ... +95	2 ... 12 (ajustable)	105
I150	404 2531 122 27	Cuivre	+20 ... +150	2.5 ... 16 (ajustable)	165
I230S	404 2524 021 27	1.4435 (AISI316L)	+20 ... +230	3 ... 32 (ajustable)	250
I350S	404 2554 021 27	1.4435 (AISI316L)	+70 ... +350	4 ... 40 (ajustable)	380
IS35	414 2509 422 27	Cuivre	0 ... +35	0.7 ... 10 (ajustable)	60
IS40	414 2501 422 27	Cuivre	-30 ... +40	0.7 ... 10 (ajustable)	45
IS95	414 2520 322 27	Cuivre	+5 ... +95	2 ... 12 (ajustable)	105
IS150	414 2531 122 27	Cuivre	+20 ... +150	2.5 ... 16 (ajustable)	165
IS230S	414 2524 021 27	1.4435 (AISI316L)	+20 ... +230	3 ... 32 (ajustable)	250
IS350S	414 2554 021 27	1.4435 (AISI316L)	+70 ... +350	4 ... 40 (ajustable)	380

Spécifications		
Précision	Reproductibilité	± 0.5 % E.M. typ.
	Précision d'échelle typ.	± 2 % E.M. typ.
	Différentiel de l'interrupteur	Voir tableau
	Point de commutation	Compensation thermique avec levier d'interrupteur bimétal
Conditions d'environnement	Température ambiante	Plage $\leq +45^{\circ}\text{C}$: $-30^{\circ}\text{C} \dots +50^{\circ}\text{C}$ Plage $+45^{\circ}\text{C} \dots +250^{\circ}\text{C}$: $-30^{\circ}\text{C} \dots +70^{\circ}\text{C}$ Plage $> +250^{\circ}\text{C}$: $-10^{\circ}\text{C} \dots +70^{\circ}\text{C}$ (Important: Ne pas dépasser la température maximale de la sonde)
	Température de stockage	Plage $\leq +45^{\circ}\text{C}$: $-30^{\circ}\text{C} \dots +50^{\circ}\text{C}$ Plage $> +45^{\circ}\text{C}$: $-30^{\circ}\text{C} \dots +85^{\circ}\text{C}$
	Protection	IP65
	Humidité	Max. 95 % relative
	Vibration	5...25 Hz: ± 1.6 mm 25...100 Hz: 4g
	Choc	50 g / 11 ms
	Spécifications mécaniques	Boîtier du capteur
Remplissage		Liquide
Boîtier		AlSi9Cu3, vernis
Passe-câble à vis		Laiton nickelé
Montage		toute position
Poids		~ 950 g
Microrupteur	Pouvoir de coupure	Voir tableau
	Résistance d'isolation	> 2 M Ω
	Rigidité diélectrique	$U \leq 250\text{V}$: 1.45 kV / $U \leq 500\text{V}$: 2 kV contre la masse
	Durée de vie (mécanique)	Microrupteur 10/11/25: 20 Mio. cycles Microrupteur 21: 0.5 Mio. cycles Microrupteur 24: 0.3 Mio. cycles
Connexion électrique	Presse-étoupe	M20x1.5 Câble- \varnothing 4...10 mm
	Borne à vis	3 x 1 ... 2.5 mm ²

Informations additionnelles

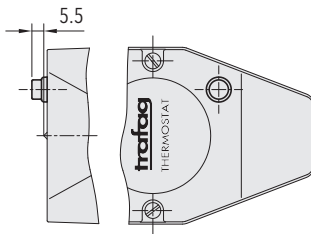
Documents	Fiche technique	www.trafag.com/H72110
	Mode d'emploi	www.trafag.com/H73111
	Flyer	www.trafag.com/H70951

Dimensions



404.XXXX.XXX.27.XXXX.XXXX.XX

414.XXXX.XXX.10.XXXX.XXXX.XX



Accessoire 14

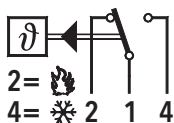
Différentiel de l'interrupteur typ.

Plage de mesure	[°C]	-30 ... +40 -10 ... +25 0 ... +35 +15 ... +30 +10 ... +45 +10 ... +80	-10 ... +35 -10 ... +80 +5 ... +95 +20 ... +110	+20 ... +150	+20 ... +230	+40 ... +300 +70 ... +350
Microrupteur 10: Différentiel de l'interrupteur non ajustable	[°C]	0.3	0.8	1	1.2	2
Microrupteur 11/21: Différentiel de l'interrupteur non ajustable	[°C]	0.7	2	2.5	3	4
Microrupteur 24: Différentiel de l'interrupteur ajustable	[°C]	4 ... 21	5.5 ... 26	7 ... 34	15 ... 65	18 ... 84
Microrupteur 25: Différentiel de l'interrupteur ajustable	[°C]	0.7 ... 10	2 ... 12	2.5 ... 16	3 ... 32	4 ... 40

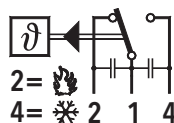
Spécifications électriques de l'interrupteur

Type	Caractéristiques	Pouvoir de coupure	
		AC	DC
10	Interrupteur à petit différentiel, non ajustable	125 V, 10 (1.5) A	250 V, 0.2 (0.02) A
		250 V, 10 (1.25) A	125 V, 0.4 (0.03) A 30 V, 2 (1) A 14 V, 15 (2.5) A
11	Interrupteur à moyen différentiel, non ajustable	125 V, 15 (1.5) A	250 V, 0.25(0.03) A
		250 V, 15 (1.25) A 500 V, 10 (0.75) A	125 V, 0.5(0.05) A 30 V, 6 (1.5) A 14 V, 15 (1.5) A
21	Avec contacts dorés, non ajustable	24 V, 0.1(0.1)A	24 V, 0.1(0.1)A
		12 V, 1 (1) A 5 V, 2 (2) A	12 V, 1 (1) A 5 V, 2 (2) A
25	Interrupteur à moyen différentiel ajustable	125 V, 15 (1.5) A	250 V, 0.25(0.03) A
		250 V, 15 (1.25) A 500 V, 10 (0.75) A	125 V, 0.5(0.05) A 30 V, 6 (1.5) A 14 V, 15 (2.5) A
24	Interrupteur à grand différentiel ajustable	125 V, 15 (1.5) A	250 V, 0.3 (0.2) A
		250 V, 15 (1.25) A 500 V, 10 (0.75) A	125 V, 0.75 (0.4) A 30 V, 15 (1.5) A 14 V, 15 (1.5) A

Connexion électrique



404/414



avec accessoire 23