

SKY LIFTER SL 400 RT

MANIPULATEUR ÉLECTRIQUE
À MONTER SUR N'IMPORTE QUEL
CHARGEUR TÉLESCOPIQUE D'ENGIN
DE CHANTIER

Sky Lifter lève et manipule les vitrages et autres matériaux à grande hauteur.

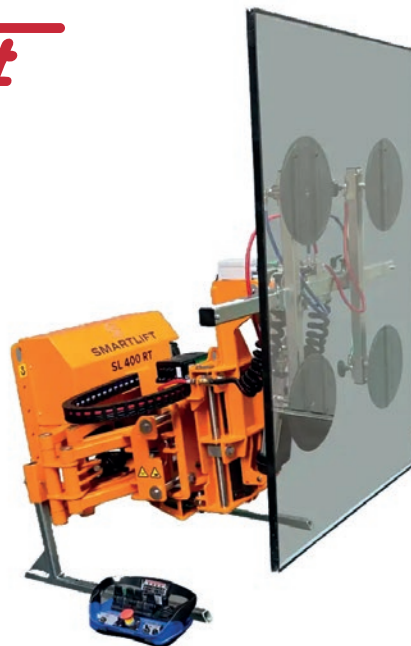
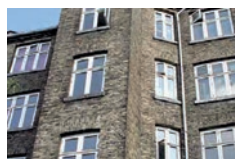
La solution aux montages complexes ou à grande hauteur

- Précision au millimètre
- Mouvements à variation continue
- Fonctions radio télécommandées
- Forte capacité de levage - jusqu'à 400 kg !
- Sécurité de la prise grâce à deux circuits de vide
- Tête rotative avec rotation de 350 degrés



Comme Sky Lifter est fixé à la machine mère, l'objet transporté est très peu sensible au vent.

Sky Lifter travaille sans difficulté à grande hauteur, comme sur ces immeubles.



Pour la pose de vitrages sur les bâtiments à étages



Comme Sky Lifter est radiocommandé, la hauteur de travail n'est pas limitée. La portée de la télécommande est de 100 m.

Sky Lifter convient également pour les créations d'architecte et solutions complexes pour lesquelles la pose en hauteur ou en oblique peut s'avérer difficile.



Sky Lifter peut fonctionner non stop avec une batterie supplémentaire (en option) qui se remplace en un clin d'oeil, sous outils.

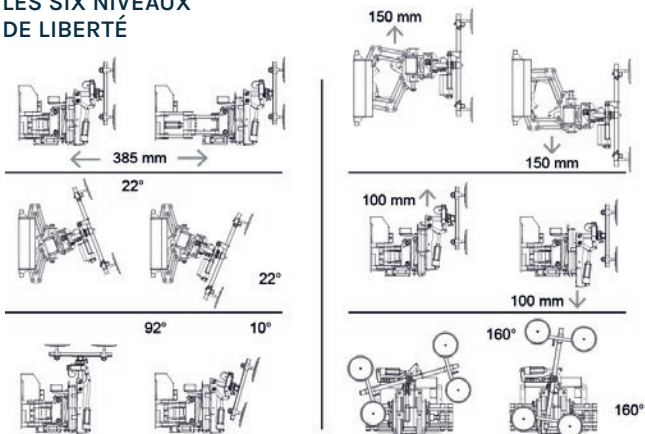
DONNÉES TECHNIQUES

DESCRIPTION	VALEUR*
Poids	360 kg
Hauteur (min./max.)	1 050/1 300 mm
Largeur (min./max.)	1 020/1 220 mm
Longueur (min./max.)	1 140/1 520 mm
Course de bras	385 mm
Déplacement latéral	200 + 300 mm
Réglage de vitesse	À progression continue
Système de vide	2 circuits
Ventouses	4 x Ø 300 mm
Tension de charge	230 volt, 5 Amp
Chargeur externe fourni	
Batterie VAE	24 V, 20,25 Ah
Temps de charge 75%	2 heures
Temps de charge 100%	4 heures
Temps de fonctionnement par charge	Env. 8 heures **
Remplacement de la batterie	Env. 15 sec.
Cycles de charge	1 000
Supporte le "chargement à chaud"	
Capacité de levage	400 kg
Hauteur de levage	Dépend de la machine mère
Bascule horizontale	Dépend de la machine mère

*Toutes les dimensions s'entendent sans interface.

** En utilisation normale, Sky Lifter peut tenir une journée de 8 heures sans recharge. L'autonomie de la batterie en fonctionnement continu à pleine charge est de 4 heures. Avec une batterie supplémentaire, l'autonomie est infinie.

LES SIX NIVEAUX DE LIBERTÉ



Les mouvements souples de Sky Lifter concernent également le palonnier, dont les mouvements de rotation, de basculement et d'inclinaison sont à variation continue.

Sky Lifter se monte facilement sur le bras télescopique à l'aide d'un adaptateur pour montage rapide.

OBJETS

Sky Lifter peut manipuler de nombreux types de matériels, des plaques de plâtre aux portes coupe-feu, en passant par les plaques murales.



PLAQUES DE BOIS /PLÂTRE



PLAQUES MURALES



PLANS DE TRAVAIL



PORTES COUPE-FEU



PLAQUES DE CAOUTCHOUC



PANNEAUX DE PIERRE/BÉTON

MACHINES MÈRES

Sky Lifter est un petit manipulateur électrique léger et souple d'utilisation, qui peut être monté sur n'importe quel chariot télescopique, grue, etc. à l'aide de l'adaptateur adéquat.



CHARIOTS TÉLESCOPIQUES



GRUES AUXILIAIRES



MINI TÉLESCOPIQUES



CHARIOTS ÉLÉVATEURS

DIMENSIONS

