

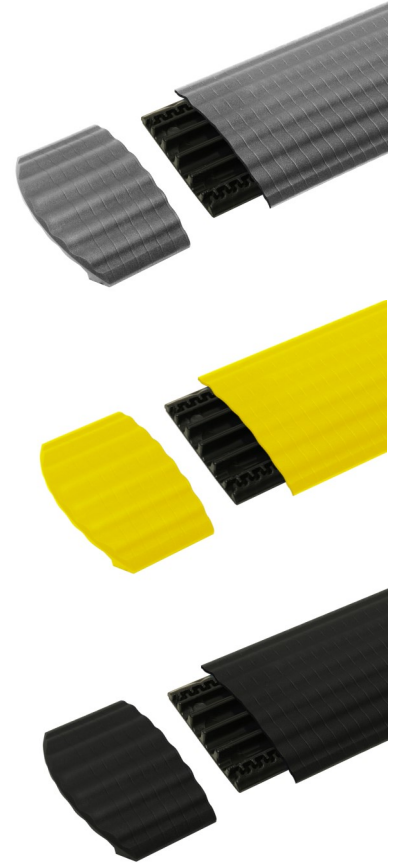
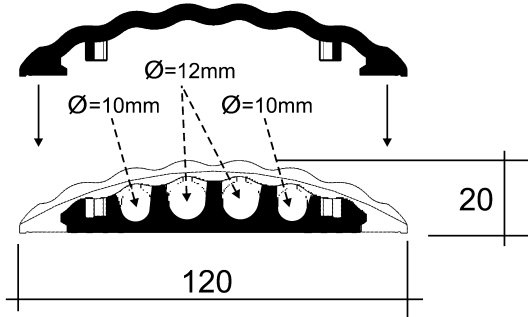
Design élégant - Grande contenance

Idéal pour faire passer les câbles au sol en préservant la décoration des lieux (bureaux, salles de conférence, salons).
Existe en 3 coloris : gris foncé, noir et jaune.

4 canaux :
- 2 pour Ø maxi 12mm
- 2 pour Ø maxi 10mm.

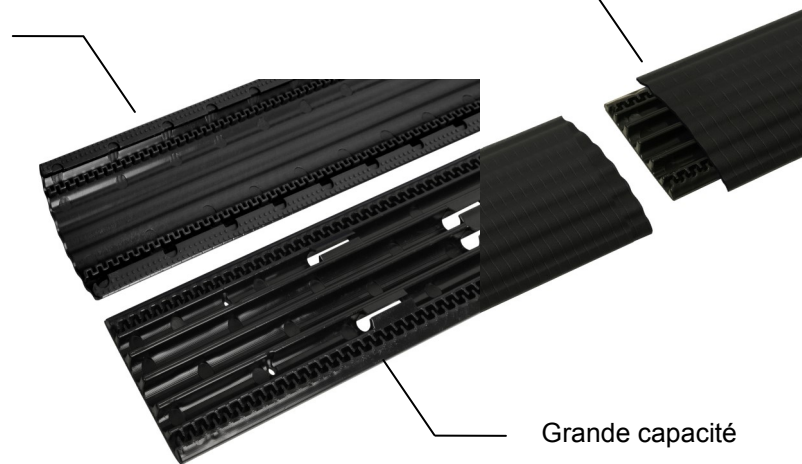
Constitué d'une base et d'un capot : accès facile aux câbles.
Les éléments sont reliés les uns aux autres en décalant les bases et les capots.

Il existe des angles et des extrémités.



S'emboîte facilement en décalant base et capot

Capot amovible



Grande capacité

	Dimensions	Coloris	Code
Ondéo	L870 x l120 x H20 mm	Gris	PN12D87G
		Jaune	PN12D87J
		Noir	PN12D87N
Angle 90°	210 x 210 mm	Gris	PN12DAG
		Jaune	PN12DAJ
		Noir	PN12DAN
Extrémité	L90 x l120mm	Gris	PN12DEG
		Jaune	PN12DEJ
		Noir	PN12DEN