

## STATION-BUS MINI (1/2)

### CARACTÉRISTIQUES TECHNIQUES

La station-bus CONVIVIALE® Mini se compose d'un unique module de longueur 1000 mm, d'un vitrage de fond, d'une vitrine horaire et d'une plaque d'arrêt.

- > Profondeur totale : 1500 mm
- > Profondeur sous toiture : 1400 mm
- > Poteaux en tubes acier 100 x 60 mm
- > Vitrage de fond : verre Securit® 8 mm
- > Toiture en tubes acier 40 x 40 mm, ép. 2 mm
- > Haubans en tôle acier, ép. 5 mm
- > Vitrage de toiture : PMMA fumé 6 mm insensible aux UV
- > Vitrine horaire 750 x 750 mm (6 x A4), ép. 30 mm en aluminium anodisé
- > Plaque d'arrêt H 160 x 900 mm, tôle acier galvanisée laquée RAL 9006 [signalétique non fournie]

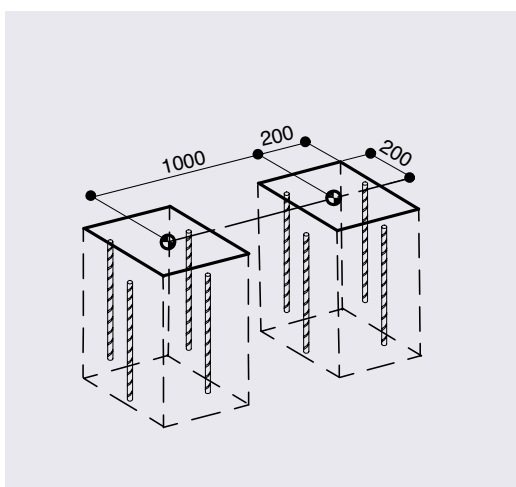
### RECOMMANDATIONS DE POSE

- > Pose par scellement direct

### PRODUITS ASSOCIÉS

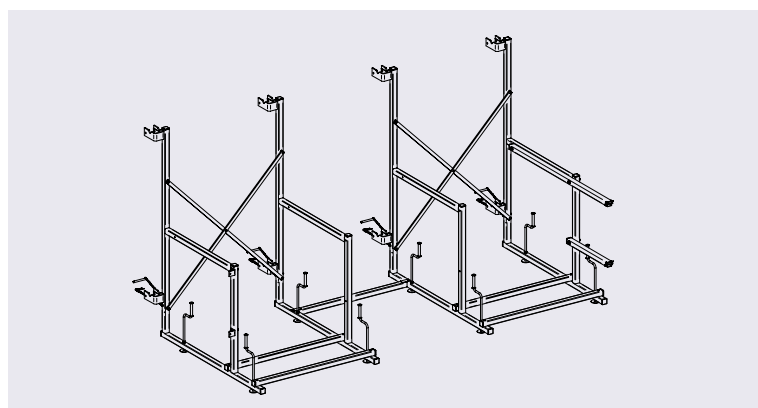
- > Réf. 529367 : option extension par modules intermédiaires d'1 mètre
- > Réf. 529420 : bavette coupe-vent
- > Réf. 529399 : drapeau signalétique
- > Réf. 529400 : totem arrêt de bus
- > Réf. 509040 : éclairage LED par panneau photovoltaïque
- > Réf. 209115 : banquette
- > Réf. 209159 : assis-debout

### PLAN DE SCHEMEMENT



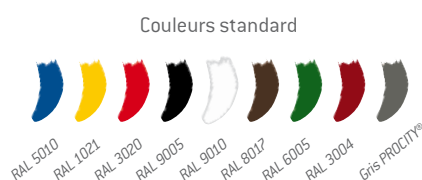
### OPTION

- > Voir fiche «Options station-bus»
- > Réf. 529430 : chassis de pose, poids 90 kg



### FINITION - PEINTURE

- > Poteaux, haubans et toiture : peinture sur galva
- > 13 coloris au choix :



## STATION-BUS MINI (2/2)

### RÉFÉRENCES



Mini Ig 1000 sans vitrage de côté (porte-à-faux)

Réf. 529375



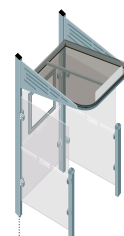
Mini Ig 1000 vitrage à droite

Réf. 529376



Mini Ig 1000 vitrage à gauche

Réf. 529377



Mini Ig 1000 vitrages à gauche et à droite

Réf. 529378

### SCHÉMA

