

# GAMME T 1000 R



## □ Particularités

- Pour des hauteurs d'installation jusqu'à 3 m
- Possède une vitesse «silence» inférieure à 42dB(A)
- Equipée de turbines centrifuges
- Boîtier de commande électronique (+V3V pour eau chaude)
- Filtres en option sur eau chaude et ambiante
- Peut être équipée d'échangeurs basse température (60/40°C) pouvant fonctionner sur régime de pompe à chaleur ou récupération d'énergie

## □ Texte de prescription

- Carrosserie en tôle d'acier électrozinguée
- Grille d'encastrement coloris blanc permettant la reprise, le soufflage et l'accès à l'appareil.
- Option RAL au choix sur la grille
- Turbines centrifuges
- Le boîtier de contrôle possède 6 touches pour mettre la mise en service et l'arrêt de l'appareil, le contrôle du débit de soufflage, le mode de chauffage, et la programmation. En mode automatique, le rideau d'air mesure la température de l'air entrant et sélectionne automatiquement la chaleur requise pour préserver la température sélectionnée. Les locaux étant rafraîchis, le rideau d'air fonctionne en ventilation seule l'été, pour limiter les phénomènes de convection au niveau de l'ouverture, ainsi, l'air traité est préservé à l'intérieur.
- Fixation permettant une suspension plafonnrière

Nota : En-dehors des horaires d'ouverture et dans un but d'économies d'énergie, le rideau d'air peut être mis à l'arrêt automatiquement (via la programmation d'une horloge hebdomadaire dont le contact sec délivré sera mis sur les bornes inhibit de la carte électronique).

## □ Rideau d'air chaud électrique

Marque : TEDDINGTON ou équivalent  
Gamme T - - -ER

- Boîtier de commande électronique avec régulation intégrée sur le chauffage en fonction de la sonde de température placée à la reprise.
- Élément chauffant : Batterie électrique
- Coupe-circuit thermique à réarmement manuel

Sélection :

T1000ER - T1500ER - T2000ER (voir tableau)

Nb : 1

Débit d'air : - - - m3/h

Puissance : - - kW

Longueur : - - - mm, largeur : 476 mm, épaisseur : 296 mm

Hauteur maximum d'installation : 3m

## □ Rideau d'air chaud eau chaude

Marque : TEDDINGTON ou équivalent  
Gamme T - - -WR

- Boîtier de commande électronique avec régulation intégrée sur le chauffage par vanne 3 voies motorisée en fonction de la sonde de température placée à la reprise
- Élément chauffant : Batterie eau chaude 90/70°C

Sélection :

T1000WR - T1500WR - T2000WR (voir tableau)

Nb : 1

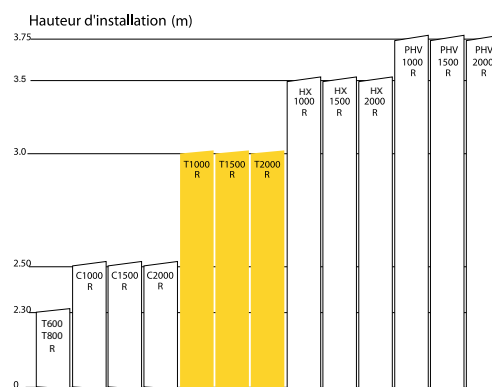
Débit d'air : - - - m3/h

Puissance : - - kW

Longueur : - - - mm, largeur : 476 mm, épaisseur : 296 mm

Hauteur maximum d'installation : 3m

# GAMME T 1000 R



## □ Caractéristiques techniques

Modèles	Dimensions LxPxH mm	Longueurs de soufflage mm	Hauteurs maxi. d'installation m	Alimentations électriques	Puissances moteur W	Débits d'air m <sup>3</sup> /h	Puissances de chauffage kW	Vitesse d'air m/s	Allures de ventilation Nombre	Niveaux sonores mini/maxi db (A)	Poids Kg
---------	---------------------	---------------------------	---------------------------------	---------------------------	---------------------	--------------------------------	----------------------------	-------------------	-------------------------------	----------------------------------	----------

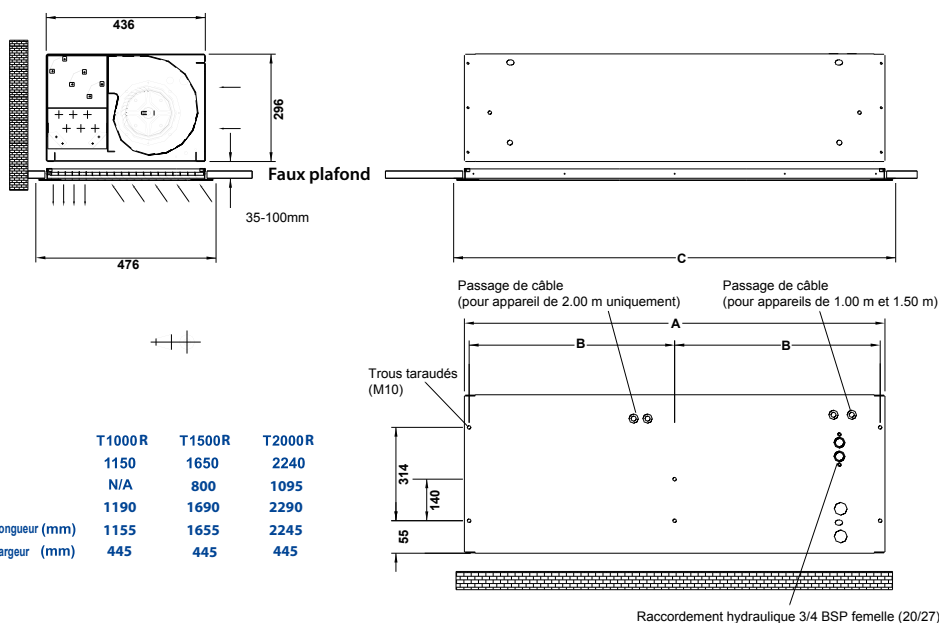
### pour rideaux d'air à chauffage électrique

T1000ER	1150x436x296	1000	3	380T+N	250	2000	6-12*	7.5	3	49/58	34
T1500ER	1650x436x296	1500	3	380T+N	330	3000	6-12 *	7.5	3	50/59	55
T2000ER	2240x436x296	2000	3	380T+N	450	4000	12-24 *	7.5	3	52/61	65

### pour rideaux d'air à chauffage eau chaude

T1000WR	1150x436x296	1000	3	220V	250	1950	12	7.5	3	49/58	37
T1500WR	1650x436x296	1500	3	220V	330	2950	12	7.5	3	50/59	53
T2000WR	2240x436x296	2000	3	220V	450	3950	24	7.5	3	52/61	65

## □ Installation et dimensions



\* Les appareils à chauffage électrique peuvent être livrés dans des puissances différentes, nous consulter :

Désignations	Puissances
T 1000 E/R	9 KW
T 1500 E/R	18 KW
T 2000 E/R	18 KW

	T1000R	T1500R	T2000R
A (mm)	1150	1650	2240
B (mm)	N/A	800	1095
C (mm)	1190	1690	2290
Découpe faux plafond Longueur (mm)	1155	1655	2245
Découpe faux plafond Largeur (mm)	445	445	445

