

DT10

Dumpers Sur Chenilles



**WACKER
NEUSON**
all it takes!



Votre équipement professionnel : DT10.

Le dumper sur chenilles DT10 de Wacker Neuson garantit une conduite absolument plus sûre et plus confortable, grâce à une stabilité et une souplesse de fonctionnement excellentes. Et avec ses capacités de braquage, cette machine sera votre meilleur partenaire dans les espaces réduits.

- Utilisation simple et confortable grâce à la translation entièrement hydrostatique.
- Chenilles de conception robuste, garantissant une longévité maximale et une usure réduite.
- Capot-moteur monobloc et agencement optimisé des points d'entretien pour faciliter les contrôles quotidiens.
- Les chenilles en caoutchouc et la répartition optimisée du poids réduisent la pression au sol et évitent d'endommager les surfaces fragiles.
- Dimensions ultra-compactes, idéales pour les conditions de travail difficiles et les espaces exigus ; garde au sol importante.

DT10 Caractéristiques techniques

Benne à déversement frontal Benne à déversement haut Benne-plateau à déversement frontal Gyrabenne

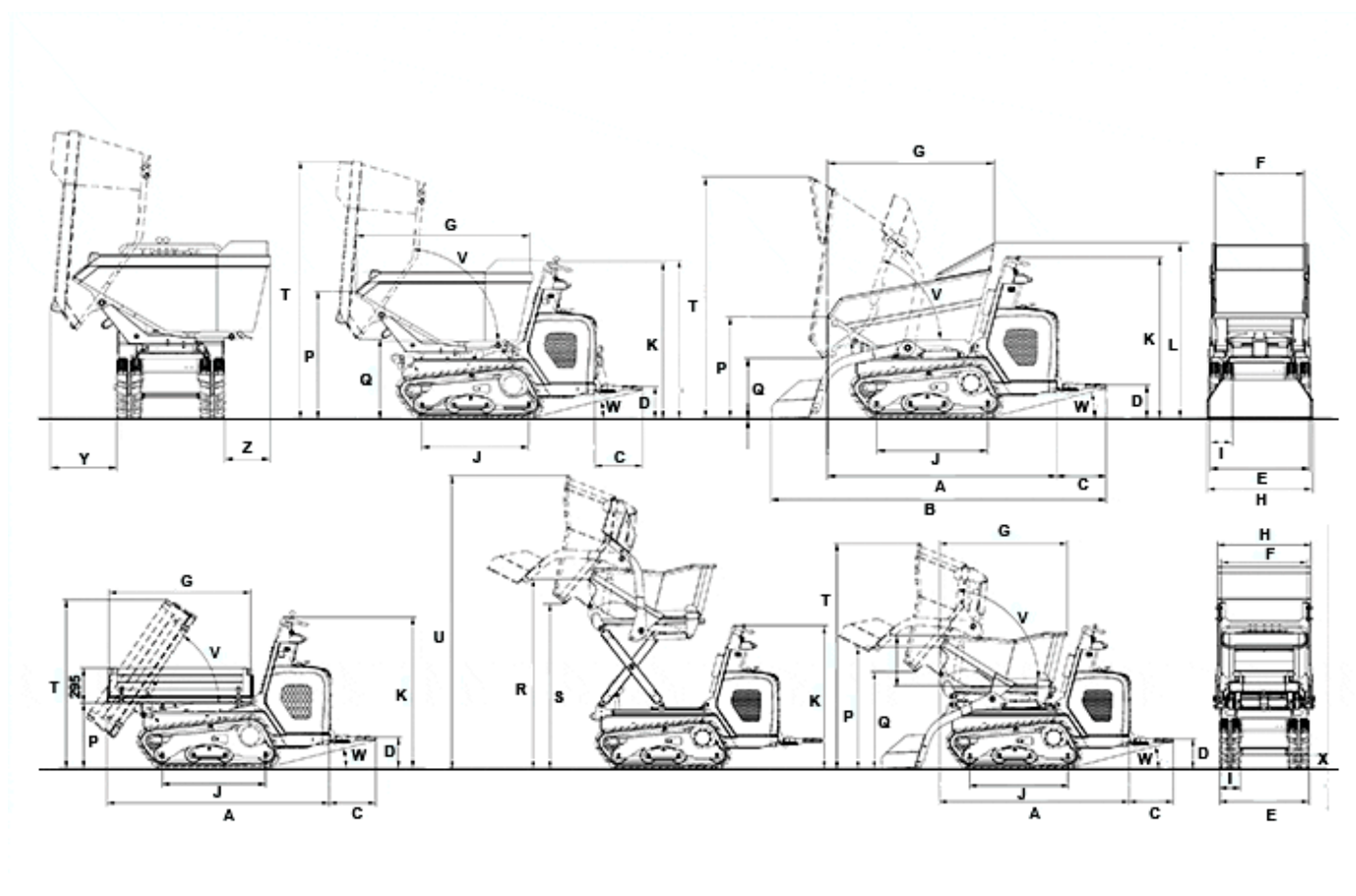
Caractéristiques techniques

Poids de transport kg	630	740	590	775
Poids de transport DAC kg	695	820		
Charge utile max. kg	1.000	550	1.000	1.000
Volume du godet Volume benne à ras l	367	240	300	431
Volume du godet plein l	427	280	210	460
L x l x H mm	1 823 x 830 x 1 280	1 684 x 830 x 1 280	1 882 x 806 x 1 280	1 960 x 700 x 1 280
L x l x H mm	1.823 x 830 x 1.280	1.684 x 830 x 1.280	1.882 x 806 x 1.280	1.960 x 700 x 1.280

Caractéristiques du moteur

Puissance du moteur Diesel kW	9,7	9,7	9,7	9,7
pour un régime 1/min	3.600	3.600	3.600	3.600
Vitesse de déplacement km/h	4	4	4	4
Pente franchissable %	36	36	36	36
Réservoir de carburant l	9,7	9,7	9,7	9,7

DT10 Dimensions



		Benne à déversement frontal	Benne à déversement haut	Gyrabenne	Benne-plateau à déversement frontal
A	Longueur (sans marchepied)	1.800 mm	1.684 mm	1.960 mm	1.882 mm
B	Longueur avec dispositif d'autochargement (sans marchepied)	2.267 mm	2.240 mm		
C	Longueur marchepied pour l'opérateur	393 mm	393 mm	393 mm	393 mm
D	Hauteur haut du marchepied	265 mm	265 mm	265 mm	265 mm
E	Largeur contact au sol	790 mm	790 mm	790 mm	790 mm
F	Largeur du godet	700 mm	764 mm	730 mm	806 mm
G	Longueur du godet	1.320 mm	1.134 mm	1.427 mm	1.200 mm
H	Largeur avec dispositif d'autochargement	830 mm	830 mm		
I	Largeur des chenilles	180 mm	180 mm	180 mm	180 mm
J	Longueur garde des chenilles	875 mm	875 mm	875 mm	875 mm
K	Hauteur au-dessus du poste de conduite	1.280 mm	1.280 mm	1.280 mm	1.280 mm
L	Hauteur	1.365 mm		1.301 mm	
P	Hauteur au bord de la benne à déversement frontal	804 mm	1.076 mm	1.045 mm	849 mm

Q	Hauteur de déversement max.	474 mm	868 mm	650 mm	256 mm
R	Hauteur		1.688 mm		
S	Hauteur de déversement max.		1.467 mm		
T	Hauteur benne levée	1.905 mm	2.009 mm	2.112 mm	1.430 mm
U	Hauteur		2.610 mm		
V	Angle de déversement	70 °	82 °	85 °	56 °
W	Angle de retour au sol marchepied pour l'opérateur	14 °	14 °	14 °	14 °
Y	Distance de déversement	487 mm			
X	Garde au sol	172 mm	160 mm	172 mm	160 mm
Z	Porte-à-faux arrière	337 mm			

Remarque: Nous attirons votre attention sur le fait que l'offre produits peut varier d'un pays à l'autre. Dans ces conditions, les informations et les produits pourraient ne pas être valables dans votre pays. Vous pouvez consulter le manuel d'utilisation pour plus d'informations concernant la puissance du moteur ; la puissance effective peut varier selon des conditions d'utilisation spécifiques. Sous réserve de modifications et d'erreurs. Images similaires.
Copyright © 2020 Wacker Neuson SE.