



YANMAR

MINI-PELLE

Vi057-6



Poids opérationnel

5485 kg

Moteur

4TNV84T

Force d'excavation (bras)

24,4 kN

Force d'excavation (godet)

41,9 kN

Aucun compromis entre compacité et puissance



COMPACTITÉ

Inventeur du concept ViO, Yanmar bénéficie d'une expérience inégalée dans le développement de mini-pelles à zéro déport (Zero Tail Swing).



NOUVELLE FLÈCHE

Nouvelle conception avec structure en caisson pour une plus grande durabilité.



MOTEUR YANMAR PUISSANT

Toute dernière version de moteurs TNV Yanmar : moteur 4 cylindres à turbosoufflante et à injection directe pour de meilleures performances, une consommation de carburant et des émissions réduites.



QUALITE DES COMPOSANTS

Composants développés au Japon et réputés pour leur excellente qualité. La conception et la performance des composants permettent d'effectuer des tâches de chantier lourdes et d'assurer une longue durée de vie à la machine.



ENTRETIEN FACILE

5 capots ou ouvertures qui permettent d'accéder facilement aux composants pour la maintenance. Contrôles quotidiens et entretien faciles et rapides.



CABINE

Nouveau poste de conduite : davantage de place pour les jambes, « Universal Design », nouvelle instrumentation, meilleure ergonomie et réduction importante du bruit.



UTILISATION FACILE

Leviers de commande idéalement placés, permettant d'effectuer des mouvements avec une précision exceptionnelle. Double commande proportionnelle ajustable des deux circuits auxiliaires. Equipée de série d'un mécanisme d'auto-décélération et d'un mode Eco réduisant la consommation de carburant.





PERFORMANCES ELEVÉES

Amélioration des composants de la chaîne cinématique (moteur, pompes hydrauliques, distributeur) pour ne pas avoir à choisir entre puissance et compacité. Les clients de Yanmar peuvent ainsi effectuer des tâches de chantier lourdes dans des espaces confinés.



EXCELLENTE STABILITÉ

La solide structure du châssis inférieur en X, son poids opérationnel supérieur et sa nouvelle conception de flèche confèrent à la machine une stabilité extraordinaire, en particulier latéralement.



EQUIPEMENT

Nouveau design de l'équipement de travail : nouvelle cinématique et structure de flèche. Support de flèche conçu pour une plus grande résistance, une durée de vie plus longue et un meilleur coût global de possession (TCO).

COMPACITÉ INÉGALÉE



LA Vi057-6 BÉNÉFICIE DE L'EXPÉRIENCE INÉGALÉE DE YANMAR DANS LE DÉVELOPPEMENT DE MINI-PELLES À ZÉRO DÉPORT (ZERO TAIL SWING). DEPUIS L'INVENTION DU CONCEPT Vi0 EN 1995, YANMAR EST RESTÉ LEADER DE LA CONCEPTION DE MINI-PELLES ULTRA COMPACTES.



**YANMAR
TRUE ZTS**

La Vi057-6 est sans doute la mini-pelle la plus compacte de sa catégorie, permettant aux clients de Yanmar de travailler sereinement, notamment dans des milieux urbains où l'espace est très restreint.

La nouvelle conception de flèche de la Vi057-6 offre également un rayon de rotation très compact.

AVANTAGES DU CONCEPT Vi0

- + Plus grande sécurité, autant pour l'opérateur que pour les travailleurs environnants : essentiel sur un chantier.
- + Angle mort réduit au minimum : visibilité optimale tout autour de la machine.

NOUVELLE CONCEPTION DE LA FLÈCHE

Si la flèche conserve une longueur de 2950 mm, sa forme change radicalement, augmentant de 10 % la force de levage de la Vi057-6.

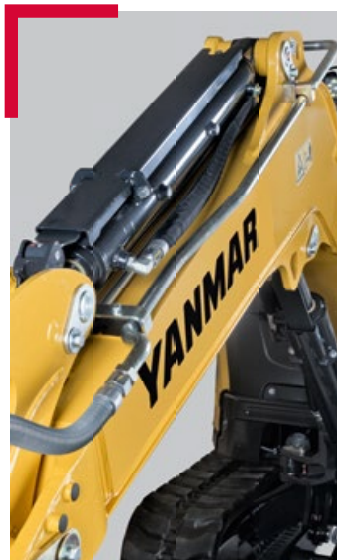
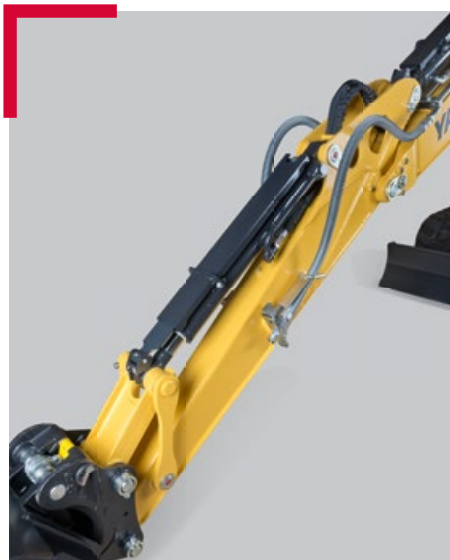
Cette nouvelle conception permet également de réduire le poids de la structure de 40 kg et d'augmenter la stabilité de la machine.

La structure en caisson de la flèche améliore sa robustesse ainsi que sa résistance et sa durée de vie. La base et l'axe oscillant de la flèche ont été renforcés, améliorant encore sa durabilité et réduisant son coût global de possession (TCO).



LA MEILLEURE PROTECTION DE FLECHE ET DE BRAS

La Vi057-6 bénéficie d'une protection unique et complète de l'ensemble de ses vérins de flèche, de bras et de godet. Tous les tubes et tiges de vérin sont protégés par une plaque en acier à grande élasticité qui permet de réduire grandement le TCO de la machine.



PERFORMANCES

La Vi057-6 bénéficie d'une chaîne cinématique améliorée, associant un nouveau moteur et des pompes hydrauliques plus puissantes (+ 14 %), ainsi qu'un nouveau distributeur. Les temps des cycles de travail sont améliorés de plus de 10 %.

CIRCUIT HYDRAULIQUE VIPPS (Vi0 PROGRESSIVE 3 PUMP SYSTEM)

La Vi057-6 bénéficie d'un circuit hydraulique avec régulation de puissance globale, équipé de deux pompes à pistons à débit variable et d'un distributeur à combinaisons multiples. Les pompes s'activent automatiquement en fonction de la tâche effectuée, offrant ainsi au conducteur une plus grande facilité d'utilisation. D'une part la combinaison des débits des pompes permet d'augmenter la vitesse de travail, et d'autre part le système hydraulique permet d'effectuer toutes les tâches sans à-coups et simultanément, même pendant le déplacement.



UTILISATION FACILE

COMMANDE PROPORTIONNELLE AJUSTABLE DES CIRCUITS AUXILIAIRES

La Vi057-6 est équipée de série d'un circuit hydraulique auxiliaire. Ce circuit est contrôlé par une commande proportionnelle située sur le levier de commande. Elle permet d'ajuster le débit et d'orienter le flux de l'huile. De plus, le circuit a un potentiomètre facile à utiliser pour ajuster le débit d'huile de manière optimale pour l'utilisation de tout type d'accessoires.

TRANSMISSION

La Vi057-6 dispose également d'un moteur de translation développant 10 % de couple en plus, améliorant ainsi les temps de cycle et la productivité, en particulier dans les applications de nivellement. La mini-pelle est également équipée de série de nouveaux moteurs à seconde vitesse automatique qui changent automatiquement de rapport selon l'effort nécessaire. L'opérateur bénéficie ainsi de la meilleure solution en termes de vitesse ou de force de poussée, facilitant l'opération et améliorant le confort d'utilisation.

MOTEUR YANMAR PUISSANT

La Vi057-6 bénéficie de la toute dernière technologie de pointe développée par le numéro 1 des fabricants de moteurs diesel industriels.

Le moteur TNV de 48,4 CV utilise l'injection directe pour générer de la puissance sans résidu de combustion. La commande électronique du moteur garantit un contrôle intelligent du régime moteur. Le moteur 4TNV84T de la Vi057-6 est également équipé d'une turbosoufflante qui permet de délivrer davantage de puissance tout en réduisant la consommation de carburant et en offrant un couple supérieur. Ce choix permet de réduire le régime moteur de 200 tr/min, et d'améliorer significativement le niveau sonore pour l'opérateur et les travailleurs environnants.

La conception de la Vi057-6 est prévue pour pouvoir intégrer le nouveau moteur 4TNV86CT-PBV Stage V Ready en 2017.



MODE ECO

Le mode Eco permet de contrôler efficacement le régime moteur, en le réduisant de 300 tr/min, et ainsi d'obtenir une consommation de carburant très faible.



AUTO-DECELERATION

Le moteur se met automatiquement au ralenti si l'opérateur ne touche pas aux leviers de commande pendant 4 secondes. Les performances environnementales (bruit et émissions) et la consommation de carburant en sont d'autant plus améliorées.



STABILITÉ

UN CHÂSSIS INFÉRIEUR UNIQUE

La structure solide du châssis en X offre une excellente résistance à la flexion par torsion. Le châssis est conçu pour une durabilité maximale.

Tous les composants du châssis inférieur ont été améliorés :

- + Augmentation de 25 % de la largeur du tendeur
- + Augmentation de 14 % du diamètre des galets de chenille et de 13 % de leur largeur
- + Augmentation de 29 % de la largeur du barbotin

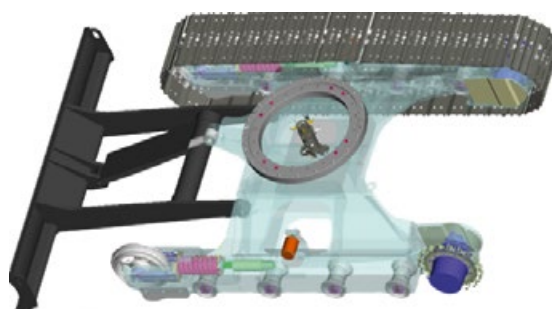
Ces améliorations augmentent la résistance et la durée de vie de la machine, et réduisent son TCO.

Cette nouvelle conception de châssis inférieur ainsi qu'une répartition de masse optimisée contribuent à améliorer la stabilité de la Vi057-6.



HAUTEUR DE LA MACHINE

La nouvelle conception du châssis permet de réduire la hauteur de la machine à une valeur optimale de 2,54 m, ce qui facilite son transport. Elle permet également de réduire la garde au sol de 28 %, passant ainsi à 345 mm.



SÉCURITÉ

La structure de la cabine de la Vi057-6 a été conçue pour répondre aux exigences de la certification ROPS (structure de protection contre le retournement) et du niveau 1 de la certification FOPS (structure de protection contre la chute d'objets).

ÉCLAIRAGE LED : EFFICACITÉ ET FAIBLE CONSOMMATION

Pour assurer un fonctionnement sûr, efficace et précis dans l'obscurité, la Vi057-6 est équipée en standard d'une lampe LED positionnée à l'intérieur de la flèche. La technologie LED permet d'obtenir un éclairage puissant tout en réduisant la consommation d'énergie, ce qui prolonge la durée de vie de la batterie. Il est possible d'ajouter en option deux lampes LED à l'avant de la cabine ainsi qu'un gyrophare et un feu arrière LED supplémentaire.



MAINTENANCE

FACILITÉ D'ACCÈS

L'entretien quotidien doit être facile à effectuer. Le capot du moteur et le panneau de droite sont faciles à ouvrir. Ceci permet d'accéder à tous les éléments principaux : les filtres à air, le radiateur, la pompe de remplissage de carburant, la batterie, le réservoir de carburant, l'alternateur du réservoir d'huile du circuit hydraulique, la jauge d'huile du moteur, le séparateur d'eau, le niveau de liquide de refroidissement, etc. Un tapis de plancher permet également de faciliter le nettoyage.



LONGS INTERVALLES D'ENTRETIEN

Les pelles Yanmar étant conçues pour travailler, nous avons augmenté la périodicité de l'entretien.



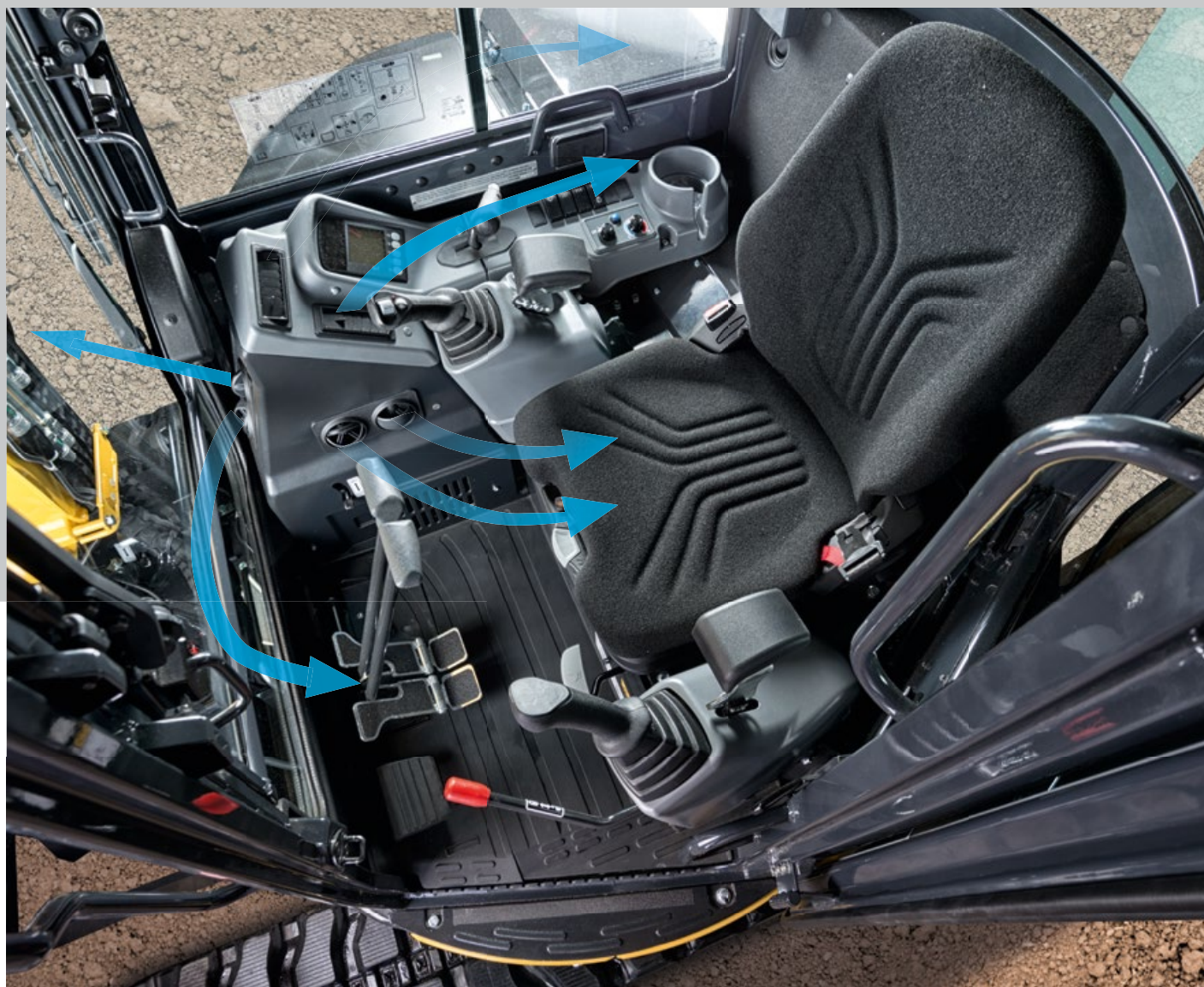
LES MEILLEURS COMPOSANTS

Tous les composants de la Vi057-6 ont été conçus pour qu'elle soit fiable, robuste et capable d'effectuer des tâches intensives.

CONFORT

CABINE SPACIEUSE ET CONFORTABLE

En plaçant l'opérateur au coeur de sa conception, Yanmar a développé le concept de « Universal Design » qui met l'accent sur l'ergonomie, avec par exemple des poignées de portes, des mains courantes, des verrous de porte et des poignées de capot. En offrant également davantage de place pour les jambes, ce design permet d'améliorer le confort et la sécurité de l'opérateur.



CIRCULATION DE L'AIR OPTIMISÉE

La distribution et la circulation de l'air dans la cabine ont été revues et améliorées en optant pour l'installation de six grilles d'aération à des endroits stratégiques. La fonction de dégivrage garantit un désembuage parfait dans la cabine. Une fonction de recirculation d'air frais a également été ajoutée, et les deux filtres à air sont facilement accessibles. Ces modifications améliorent fortement le confort de l'opérateur, surtout en cas de températures extérieures élevées.

Disponible en option, le système de climatisation de la Vi057-6 a été fortement amélioré en augmentant la puissance frigorifique de l'unité et l'efficacité de la ventilation.

VISIBILITÉ À 360°

La conception de la Vi057-6 offre à l'opérateur un environnement ergonomique, une excellente visibilité et une sécurité exceptionnelle. La forme de la cabine permet à l'opérateur d'avoir une visibilité optimale à 360° pour renforcer la sécurité sur le chantier et améliorer l'efficacité.

La Vi057-6 est équipée de trois rétroviseurs qui permettent à l'opérateur de contrôler la zone de travail sans bouger de son siège.



CABINE SILENCIEUSE

Les ingénieurs Yanmar ont accordé une importance particulière aux moyens innovants de réduire le niveau sonore. Ils sont parvenus à le réduire de 3 dB(A). Cet investissement a une incidence majeure sur le niveau de confort de l'opérateur.

SIÈGE RÉGLABLE CONFORTABLE

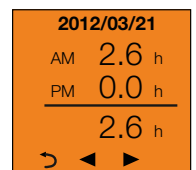
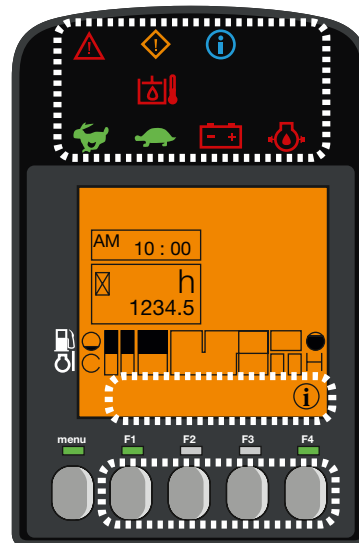
Le siège à suspension pneumatique offre de nombreuses possibilités de réglage, ce qui permet à l'opérateur de trouver sa position de travail optimale. Le tableau de bord et les accoudoirs ont également été retravaillés pour favoriser le confort de l'opérateur.



INTERFACE DIGITALE

La Vi057-6 est équipée d'une interface digitale qui informe l'opérateur en temps réel sur l'état de la machine. Parfaitement intégré dans la console de droite, l'écran de 3,3 pouces offre une excellente visibilité. L'interface donne des informations utiles grâce à des témoins LED lumineux, ou des indications sur des éléments importants comme la consommation de carburant, le niveau de carburant, le niveau de température du liquide de refroidissement, etc.

L'interface indique aussi les périodes d'entretien et l'aide à programmer ces interventions. Enfin, elle sert également d'outil de diagnostic en cas de dysfonctionnement, en affichant sur l'écran un code d'erreur et une icône d'information.



ÉQUIPEMENTS



[EQUIPEMENTS STANDARDS]

PERFORMANCES

Moteur diesel Yanmar 4TNV84T | Injection directe | Unité de contrôle du moteur (ECU) | Mode Eco | Système Auto-Idle (Auto-Décélération) | Système hydraulique VIPPS (ViO Progressive 3 Pumps System) | Circuit auxiliaire à commande proportionnelle ajustable par potentiomètre jusqu'en bout de bras | 2nde vitesse automatique | Filtre sur circuit hydraulique de pilotage | Jauge de l'huile hydraulique extérieure | 1 lampe LED intégrée dans la flèche

CONFORT

Interface LCD | Siège tissu à suspension ajustable et inclinable avec appuie-tête | Repose-poignets réglables | Repose-pieds | Grandes pédales de translation | Pare-brise en deux parties totalement escamotables | Double vitre latérale droite coulissante | Partie frontale supérieure transparente | Essuie-glaces | Lave-vitres | Plafonnier automatique | 2 prises 12V | Boîtes de rangement | Porte documents sécurisé | Porte gobelet

SECURITE ET DURABILITE

Mains courantes | Levier de sécurité | Ceinture de sécurité avec enrouleur | Marteau d'évacuation | Points d'ancrage | 3 miroirs | Avertisseur sonore | Flexible d'alimentation du vérin de lame en deux parties | Protection complète des vérins (flèche, bras et lame) | Flexibles protégés par gaines anti-abrasion | Capots verrouillés

DIVERS

Jauge de carburant | Trousse à outils | Boîtes à outils | Pompe à graisse

[OPTIONS]

EQUIPEMENTS ET PERFORMANCES

Chenilles acier | Kits pads pour chenilles acier | Bras long (+290 mm) | Contrepoids additionnel (+195 kg) | 2^e circuit auxiliaire à commande proportionnelle ajustable par potentiomètre | Ligne hydraulique pour benne preneuse | Ligne moyenne pression 165 bars pour attache rapide hydraulique | Raccords rapides | Huile bio | 2 lampes LED à l'avant de la cabine | Gyrophare, base magnétique | Phare arrière + gyrophare | Filtration améliorée

CONFORT ET UTILISATION

Climatisation réversible | Siège skaï à suspension, ajustable et inclinable avec repose tête | Housse de siège | Radio | Pompe électrique de remplissage | Graissage centralisé

SECURITE ET DURABILITE

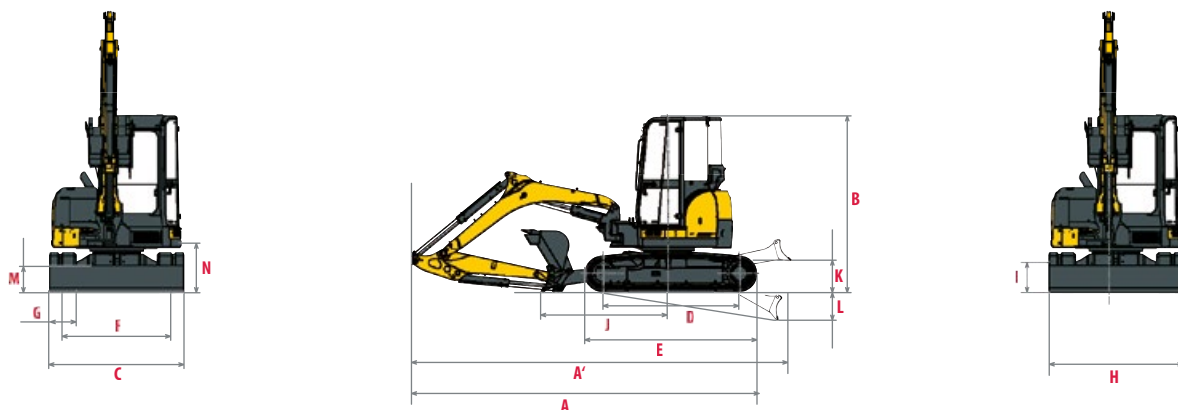
Clapets de sécurité pour levage + avertisseur de surcharge | Grilles de protection FOPS 1 | Anti-vol (à clé / à clavier) | Traceur GPS | Alarme de translation

[ACCESSOIRES]

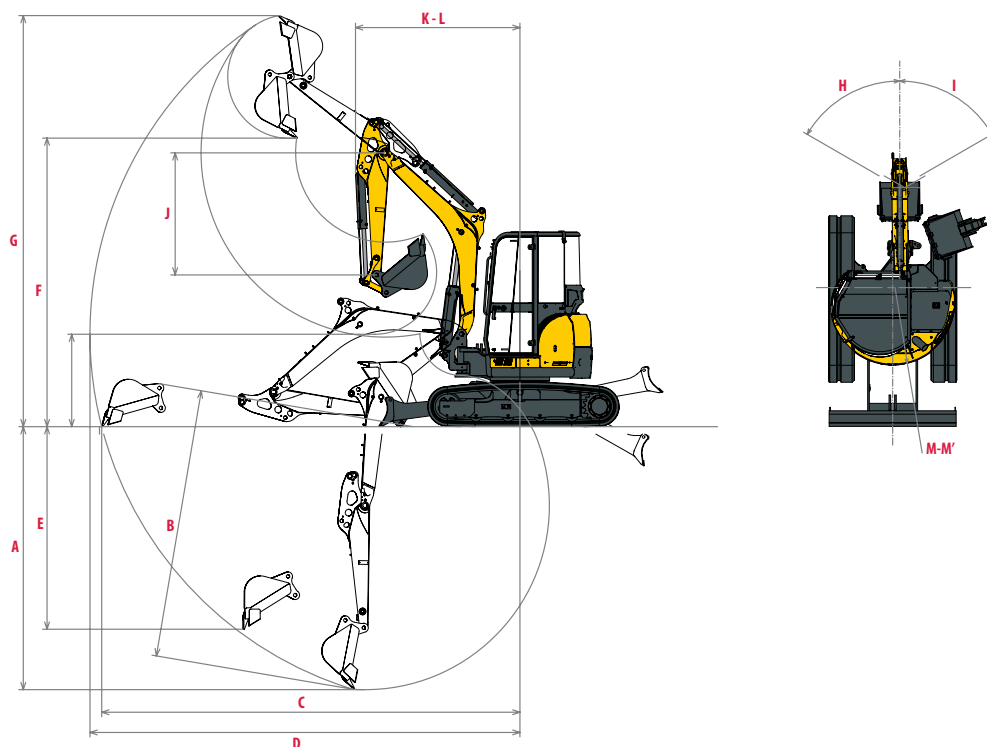
Yanmar vous fournit les accessoires adaptés à vos besoins et correspondant aux normes de sécurité en vigueur dans votre pays : attache rapide mécanique, attache rapide hydraulique, godet de curage, godet pivotant, godet rétro, marteau hydraulique...



DIMENSIONS



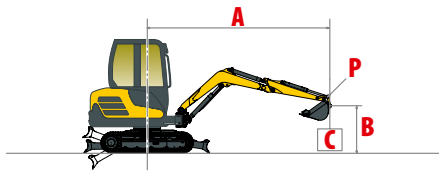
A Longueur hors tout	5510 / 5600 * mm	H Largeur de la lame	1970 mm
A' Longueur hors tout avec lame arrière	6070 / 6160 * mm	I Hauteur de la lame	400 mm
B Hauteur hors tout	2540 mm	J Distance de la lame	1890 mm
C Largeur hors tout	1990 mm	K Hauteur de relevage max. au-dessus du sol	500 mm
D Longueur des chenilles au sol	2070 mm	L Profondeur d'abaissement max. depuis le sol	540 mm
E Longueur du train de chenilles	2590 mm	M Garde au sol minimale	345 mm
F Voie	1590 mm	N Garde au sol sous contrepoids	625 mm
G Largeur des chenilles	400 mm		



A Profondeur de fouille max. - lame levée	3710 / 4000 * mm	H Déport de pied de flèche gauche	68°
B Profondeur de fouille max. - lame baissée	3920 / 4210 * mm	I Déport de pied de flèche droite	68°
C Portée de fouille max. au sol	5950 / 6230 * mm	J Longueur du bras	1650 / 1940 * mm
D Portée de fouille	6100 / 6370 * mm	K Rayon de rotation avant	2180 / 2320 * mm
E Paroi verticale max.	2930 / 3210 * mm	L Rayon de rotation avant avec flèche déportée	1760 / 1880 mm
F Hauteur de déchargement max.	4240 / 4420 * mm	M Rayon de rotation arrière	995 mm
G Hauteur d'attaque max.	5900 / 6080 * mm	M' Rayon de rotation arrière avec contrepoids additionnel	1070 mm

*Avec bras long

FORCES DE LEVAGE



Charge de basculement,
flèche longitudinale



Charge de basculement,
flèche transversale

Bras standard																						
Lame baissée							Lame levée															
A	(A=)	Max.		5 m		4 m		3 m		2 m		(A=)	Max		5 m		4 m		3 m		2 m	
B																						
4 m	3775	940	*1110	-	-	*1095	*1095	-	-	-	-	3775	910	*1110	-	-	*1095	*1095	-	-	-	-
3 m	4465	725	*1140	-	-	*1140	*1140	-	-	-	-	4465	725	745	-	-	*1140	*1140	-	-	-	-
2 m	4795	630	*1160	695	*1190	970	*1355	*1715	*1715	-	-	4795	630	690	660	765	940	1060	*1715	*1715	-	-
1 m	4860	610	*1205	665	*1265	910	*1570	1315	*2285	-	-	4860	600	670	655	745	900	1000	1315	1500	-	-
0 m	4670	630	*1235	640	*1275	845	*1670	1305	*2430	2100	*3170	4670	630	715	630	725	845	940	1245	1430	2020	2315
-1 m	4180	715	*1265	-	-	860	*1600	1235	*2315	2180	*3265	4180	695	775	-	-	860	940	1245	1400	2160	2385
-2 m	3225	1000	*1195	-	-	-	-	1255	*1775	-	-	3225	990	1060	-	-	-	-	1265	1410	-	-

Bras standard, contrepoids additionnel																						
Lame baissée							Lame levée															
A	(A=)	Max		5 m		4 m		3 m		2 m		(A=)	Max		5 m		4 m		3 m		2 m	
B																						
4 m	4290	1000	*1110	-	-	*1095	*1095	-	-	-	-	4290	970	*1110	-	-	*1095	*1095	-	-	-	-
3 m	4890	770	*1140	-	-	*1140	*1140	-	-	-	-	4890	780	810	-	-	*1140	*1140	-	-	-	-
2 m	5190	690	*1160	750	*1190	1040	*1355	*1715	*1715	-	-	5190	680	760	720	820	1010	1140	*1715	*1715	-	-
1 m	5250	670	*1205	720	*1265	980	*1570	1430	*2285	-	-	5250	650	730	700	800	970	1090	1430	1630	-	-
0 m	5080	680	*1235	700	*1275	920	*1670	1420	*2430	2330	*3170	5080	680	770	690	780	910	1030	1350	1560	2240	2580
-1 m	4650	770	*1265	-	-	930	*1600	1340	*2315	2400	*3265	4650	760	840	-	-	930	1020	1360	1530	2380	2650
-2 m	3840	1070	*1165	-	-	-	-	1370	*1775	-	-	3840	1070	1150	-	-	-	-	1370	1540	-	-

Bras long																						
Lame baissée							Lame levée															
A	(A=)	Max		5 m		4 m		3 m		2 m		(A=)	Max		5 m		4 m		3 m		2 m	
B																						
5 m	3640	*1040	*1040	-	-	-	-	-	-	-	-	3640	*1040	*1040	-	-	-	-	-	-	-	-
4 m	4630	770	*960	-	-	*930	*930	-	-	-	-	4630	760	*960	-	-	*930	*930	-	-	-	-
3 m	5180	640	*1010	680	*1000	*1000	*1000	-	-	-	-	5180	630	710	670	760	*1000	*1000	-	-	-	-
2 m	5460	570	*1040	670	*1070	940	*1210	*1530	*1530	-	-	5460	560	610	650	720	930	1010	*1530	*1530	-	-
1 m	5526	550	*1070	640	*1160	890	*1450	1320	*2070	-	-	5526	530	590	620	690	870	960	1280	1500	-	-
0 m	5360	560	*1110	620	*1230	830	*1620	1240	*2360	2050	*3150	5360	550	620	610	670	820	930	1220	1410	2020	2230
-1 m	4960	630	*1160	-	-	850	*1610	1250	*2290	2090	*3390	4960	620	680	-	-	820	910	1220	1360	2060	2410
-2 m	4230	770	*1180	-	-	830	*1320	1190	*1920	1980	*3000	4230	750	840	-	-	810	910	1170	1320	1970	2500

Bras long, contrepoids additionnel																						
Lame baissée							Lame levée															
A	(A=)	Max		5 m		4 m		3 m		2 m		(A=)	Max		5 m		4 m		3 m		2 m	
B																						
5 m	3640	*1040	*1040	-	-	-	-	-	-	-	-	3640	*1040	*1040	-	-	-	-	-	-	-	-
4 m	4630	840	*960	-	-	*930	*930	-	-	-	-	4630	830	*960	-	-	*930	*930	-	-	-	-
3 m	5180	700	*1010	740	*1000	*1000	*1000	-	-	-	-	5180	690	770	730	830	*1000	*1000	-	-	-	-
2 m	5460	620	*1040	730	*1070	1020	*1210	*1530	*1530	-	-	5460	610	670	710	790	1010	1100	*1530	*1530	-	-
1 m	5526	600	*1070	700	*1160	970	*1450	1440	*2070	-	-	5526	580	650	680	760	950	1050	1400	1640	-	-
0 m	5360	620	*1110	680	*1230	910	*1620	1360	*2360	2290	*3150	5360	610	680	670	740	900	1020	1340	1550	2260	2510
-1 m	4960	690	*1160	-	-	930	*1610	1370	*2290	2330	*3390	4960	680	750	-	-	900	1000	1340	1500	2300	2690
-2 m	4230	850	*1180	-	-	910	*1320	1310	*1920	2220	*3000	4230	830	920	-	-	890	1000	1290	1460	2210	2780

[Les données de ce tableau représentent la capacité de levage selon la norme ISO 10567. Elles n'incluent pas le poids du godet et correspondent à 75% de la charge maximale statique avant basculement ou à 87% de la force hydraulique de levage. Les données notées avec * traduisent les limites hydrauliques de la force de levage.]

CARACTÉRISTIQUES TECHNIQUES

[POIDS +/- 2 % (NORMES CE)]

	Poids	Pression au sol
Poids opérationnel (chenilles en caoutchouc)	5485 kg	0,30 kgf/cm ²
Poids de transport (chenilles en caoutchouc)	5410 kg	0,30 kgf/cm ²
Avec chenilles acier	5515 kg	0,31 kgf/cm ²
Avec contrepoids additionnel	+ 195 kg	-

[MOTEUR]

Type	4TNV84T-ZMBV
Carburant	Diesel
Puissance nette	32,6 kW (à 2200 tr/min)
Puissance brute	33,4 kW (à 2200 tr/min)
Cylindrée	1 995 l
Couple maximal	149,5 - 162,8 N.m
Refroidissement	À eau
Démarrreur	12 V - 2,3 kW
Batterie	12 V - 100 Ah
Alternateur	12 V - 55 A

[SYSTÈME HYDRAULIQUE]

Pression maximum	245 bar
1 pompe double à pistons à débit variable	2 x 45,8 l.min ⁻¹
1 pompe à engrenages	37 l.min ⁻¹
1 pompe à engrenages pour pilotage	10,8 l.min ⁻¹

PTO	Données théoriques à 2200 tr/min	
	Pression (bar)	Débit (l.min ⁻¹)
2 voies	0 - 245	37 - 82,8
1 voie	0 - 245	37 - 82,8



Le débit diminue quand la pression augmente

[PERFORMANCES]

Vitesse de translation	2,2 - 4,4 km/h
Vitesse de rotation	10 tr/min
Force d'excavation (bras)	24,4 / 22,2 kN (avec bras long)
Force de pénétration (godet)	41,9 kN
Force de traction	55,8 kN
Pente maximale	30°
Niveau acoustique (2000/14/CE & 2005/88/CE)	79 dB(A) / 94 dB(A)

[CHÂSSIS INFÉRIEUR]

Nombre de galets supérieurs	1
Nombre de galets inférieurs	4
Système de tension des chenilles	Par vérin à graisse

[CONTENANCES]

Réservoir carburant	66 l
Liquide de refroidissement	7,1 l
Huile moteur	7,4 l
Circuit hydraulique	74 l
Réservoir hydraulique	38 l

FRÉQUENCES DE MAINTENANCE

[Changement huile moteur et filtre : **50 heures (1^{er}) / 500 heures (2^e)**] [Changement filtre gasoil : **250 heures**] [Changement huile hydraulique : **1000 heures**] [Changement filtre hydraulique : **50 heures (1^{er}) / 500 heures (2^e)**] [Changement liquide de refroidissement : **2000 heures**]



YANMAR



Yanmar Construction Equipment Europe
25, rue de la Tambourine, 52100 SAINT-DIZIER
France

ycee-contact@yanmar.com

www.yanmarconstruction.eu

Photos non contractuelles - Imprimé en France - Le constructeur se réserve le droit de modifier les informations de ce catalogue sans préavis. Pour tout complément d'information, veuillez-vous adresser à votre distributeur agréé Yanmar Construction Equipment Europe.

FR_Vi057-6_1016