

ORBIT 16

MACCHINA AUTOMATICA AD ANELLO ROTANTE PER L'AVVOLGIMENTO
A SPIRALE CON FILM ESTENSIBILE

*AUTOMATIC ROTATING RING MACHINE FOR SPIRAL WRAPPING
WITH STRETCH FILM*



PANNELLO DI CONTROLLO
TOUCHSCREEN CON ICONE
GRAFICHE DEDICATE PER UNA
FACILE PROGRAMMAZIONE.
*TOUCHSCREEN CONTROL
PANEL WITH USER FRIENDLY
GRAPHIC ICON'S.*

ROBOPAC 

ORBIT 16

- ✓ ALTA FLESSIBILITÀ DI PROGRAMMAZIONE GRAZIE ALL'INTUITIVO PANNELLO DI COMANDO TOUCH SCREEN
HIGH PROGRAMMING FLEXIBILITY THANKS TO THE INTUITIVE TOUCH SCREEN CONTROL PANEL
- ✓ RISPARMIO FILM GRAZIE AL CARRELLO CON PRESTIRO FRIZIONABILE
SAVES FILM THANKS TO THE PRE-STRETCH CARRIAGE WITH CLUTCH
- ✓ PERFETTA FINITURA DELL'IMBALLO GRAZIE AL SISTEMA DI TAGLIO E SALDATURA AUTOMATICI
PERFECT PACKAGING FINISHING THANKS TO THE AUTOMATIC CUTTING AND SEALING SYSTEM
- ✓ CONFIGURAZIONI PERSONALIZZATE GRAZIE ALLA VASTA GAMMA DI ACCESSORI
CUSTOMISED CONFIGURATION THANKS TO THE WIDE RANGE OF ACCESSORIES
- ✓ IDEALE PER PRODOTTI DI GRANDI DIMENSIONI
IDEAL FOR LARGE SIZE PRODUCTS



Rev. n. 00 - 470300197 - 09/2016 - Acanto Comunicazione

CARATTERISTICHE TECNICHE / TECHNICAL FEATURES

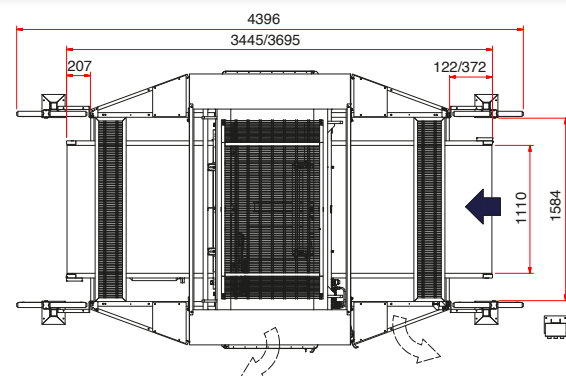
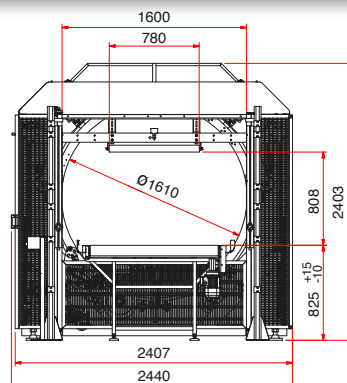
MACCHINA / MACHINE

	ORBIT 16_250 mm	ORBIT 16_500 mm
Gruppo rotazione con trascinamento a ruota di frizione motorizzata / <i>Rotation unit by motorized friction wheel</i>		STD
Velocità rotazione max. / <i>Max rotation speed (RPM)</i>	70	50
Gruppi di traino a nastro motorizzato in entrata ed uscita / <i>Infeed and outfeed powered conveyors (mm)</i>		STD
Velocità di avanzamento variabile mediante inverter / <i>Variable advancement speed controlle by inverter (m/min)</i>	3÷19	5÷26
Altezza piano di lavoro / <i>Working height (mm)</i>		825 (std) 1150 (opt)
Fotocellule presenza prodotto in entrata e in uscita / <i>Product infeed and outfeed presence photocell</i>		STD
Gruppo pressori pneumatici in entrata e in uscita / <i>Pneumatic pressure unit infeed and outfeed</i>		STD
Gruppo pinza e taglio a freddo ad azionamento pneumatico <i>Pneumatically operated cold cutting and clamping unit</i>		STD
Carrello con rapporti di pre-stiro fisso 100% / <i>Carriage with 100% Fixed pre-stretch ratio</i>		STD
Tensionamento costante del film / <i>Constant film tensioning</i>		STD
Tensione di alimentazione / <i>Power supply voltage</i>		400 V 3Ph+N 50/60 Hz
Potenza installata / <i>Installed power (kW)</i>		4,7
Corrente assorbita / <i>Current consumption (A)</i>		17
Pressione max di esercizio / <i>Working max pressure (bar)</i>		4÷6
Consumo di aria compressa / <i>Compressed air consumption (NI/ciclo)</i>	33	40

CARATTERISTICHE FILM / FILM FEATURES

Larghezza film / <i>Film width (mm)</i>	250	500
Diametro esterno bobina max. / <i>Spool max external diameter (mm)</i>		250
Spessore film / <i>Film thickness (µ)</i>		17-50
Diametro interno bobina / <i>Core diameter (mm)</i>		76

LAYOUT ORBIT 16 500 mm conv.W1100 mm



I CONTENUTI DI QUESTO CATALOGO SONO STATI VERIFICATI AL MOMENTO DELLA STAMPA. ROBOPAC SI RISERVA IL DIRITTO DI MODIFICARE IN OGNI MOMENTO LE CARATTERISTICHE TECNICHE DEI PRODOTTI E DEGLI ACCESSORI ILLUSTRATI NEL PRESENTE DOCUMENTO. / THE CONTENTS OF THESE CATALOGS HAVE BEEN VERIFIED BEFORE THE PRESS. ROBOPAC RESERVES THE RIGHT TO MODIFY IN EVERY MOMENT THE TECHNICAL CHARACTERISTICS OF THE PRODUCTS AND ACCESSORIES ILLUSTRATED IN THE PRESENT DOCUMENT.

ROBOPAC S.P.A. Via Fabrizio da Montebello, 81 - 47892 Acquaviva Gualdicciolo - Repubblica di San Marino - tel. + 378 0549 910 511 - fax + 378 0549 908 549 / 905 946