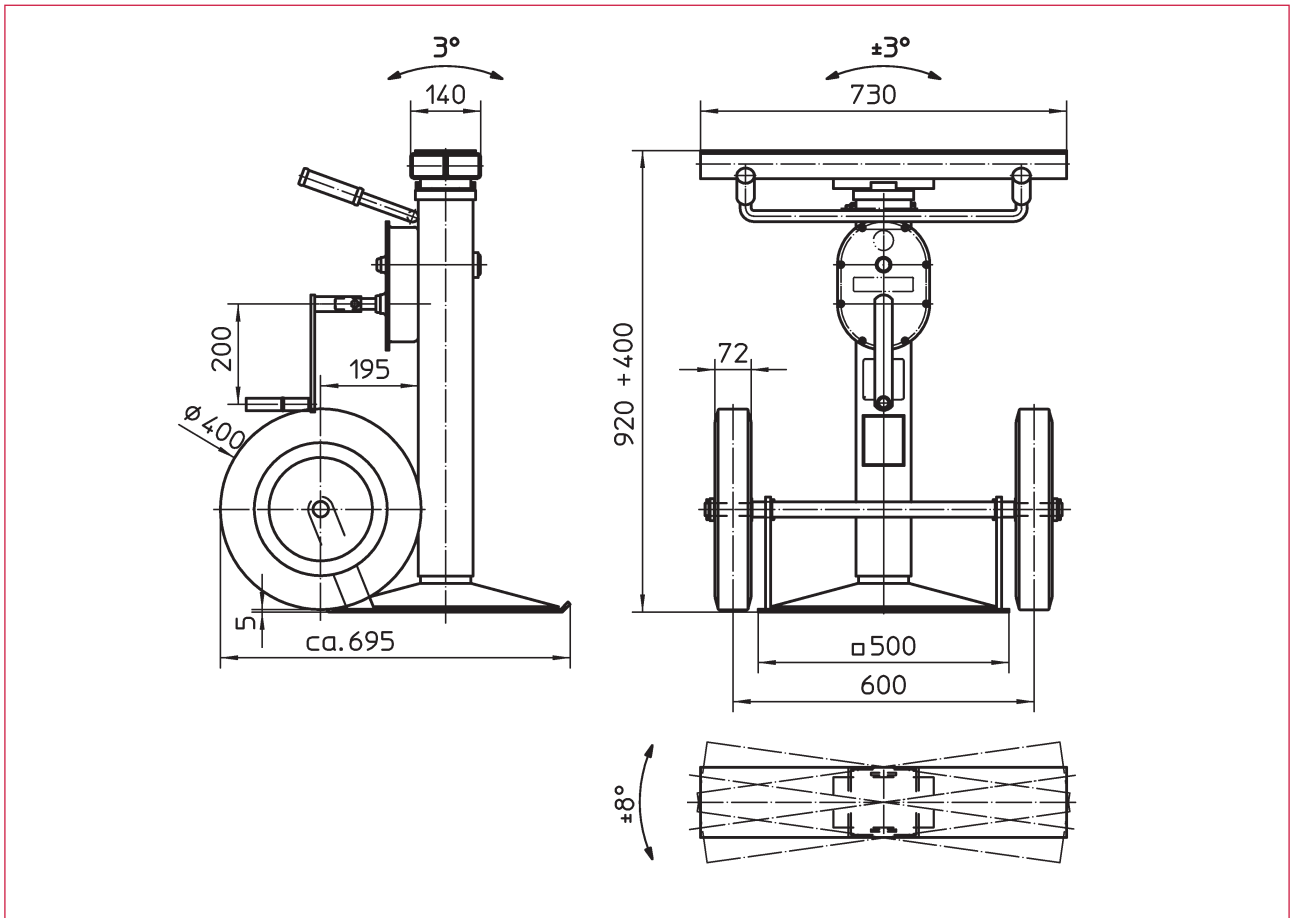


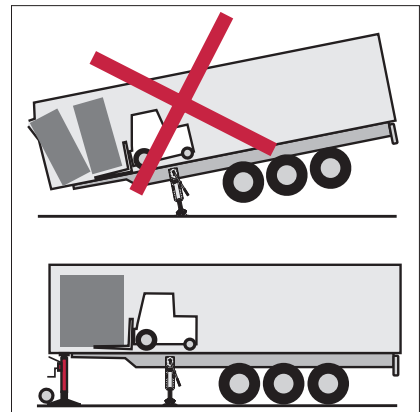
## Technische Daten

Technical data

Caractéristiques techniques



<b>Best.-Nr.</b> O/N°/N° Code	<b>Typ</b> Type/Type
<b>230 740</b>	<b>Unterstellwinde</b> Jack winch Cric chandelier



Technische Daten	Technical data	Caractéristiques techniques	
Zulässige Last: - dynamisch - statisch	Admissible load: - dynamic - static	Charge admissible : - dynamique - statique	10 t 15 t
Hub	Lift	Course	400 mm
Hub/Kurbelumdrehung: - Lastgang - Schnellgang	Lift/Crank turn: - Low gear - Fast gear	Course/Tour de manivelle : - Vitesse en charge - Vitesse rapide	0,6 mm 10 mm
Kurbeldruck	Crank force	Effort sur manivelle	240 N
Gewicht ca.	Weight approx.	Poids env.	84 kg