

CONVOYEUR À DRAGUE



PRINCIPE DE FONCTIONNEMENT

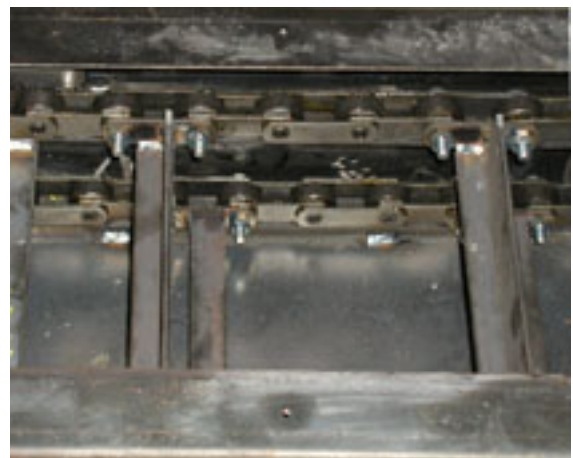
Les convoyeurs à drague sont utilisés pour le transport de copeaux courts, poussières ou boues (fonte, aluminium ou laiton). Le mélange liquide et copeaux tombe dans la drague et se dépose sur le fond, les copeaux sont récupérés à l'aide de racles et se déversent dans une benne. Les différentes chaînes sur lesquelles sont fixées les racles de différentes hauteurs ont un pas de 40, 42 ou 65.

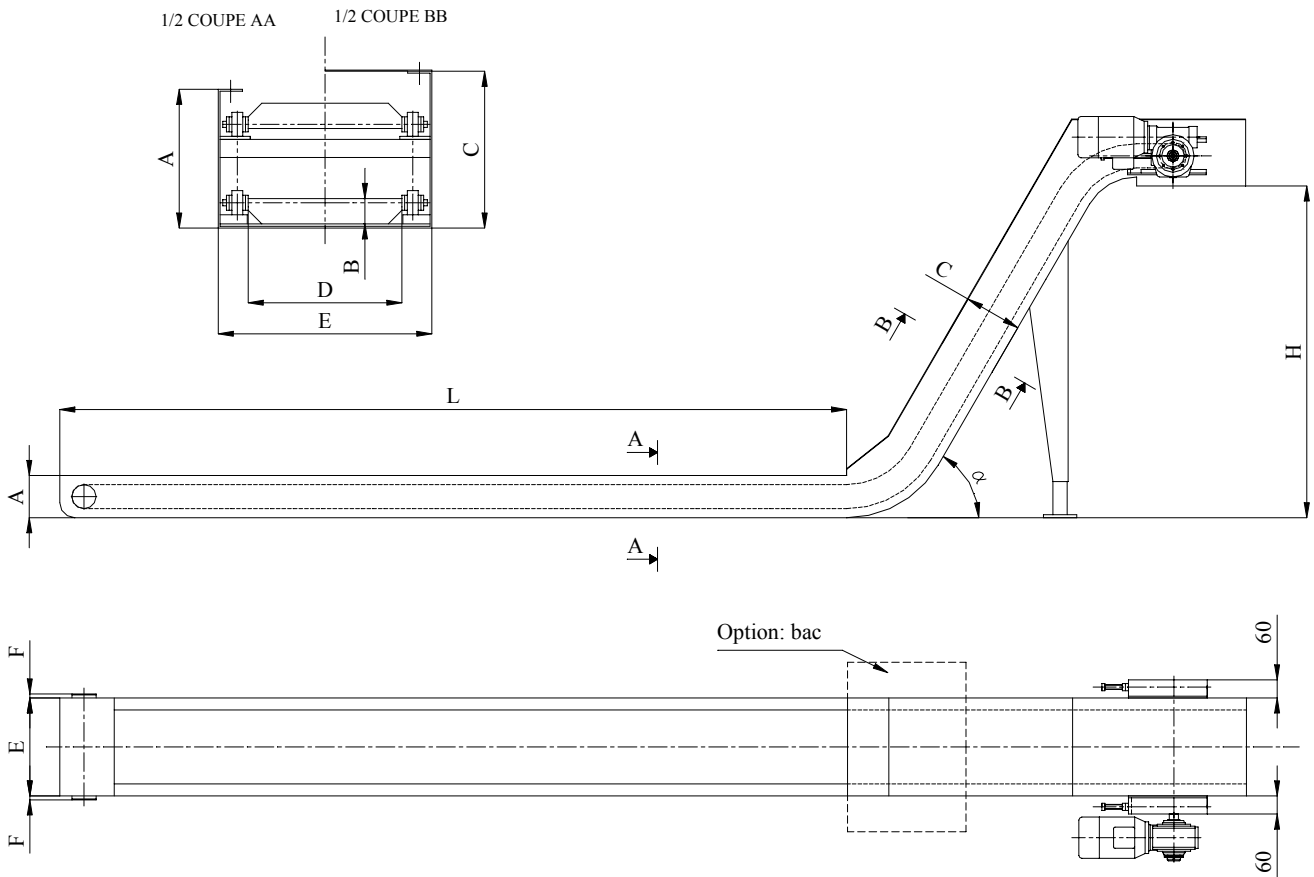
COMPOSITION

- La structure est composée d'une tôle pliée avec une tôle d'usure ép:4mm et de profilés électrosoudés. Pour la sécurité, un capot de protection est placé sur la partie remontée du convoyeur avec une goulotte de sortie boulonnée.
- Les raclettes sont boulonnées, à intervalles réguliers.
- Un motoréducteur, avec limiteur de couple, assure l'entraînement des chaînes.

Les convoyeurs à drague peuvent être équipés de :

- pied support réglable
- goulotte sur partie horizontale
- sécurité électrique
- sécurité mécanique
- bac de récupération des liquides





Pas	B	Largeurs															A	C	F	H	L					
40	30	D	100	125	150	175	200	225	250	275	300	350	400	450	500	550	600	140	160	13	A la demande	A la demande				
		E	165	190	215	240	265	290	315	340	365	390	440	490	540	590	640						690			
42	30	D	190	215	240	265	290	315	340	365	390	440	490	540	590	640	690	250	250	0			A la demande	A la demande		
		E	300	325	350	375	400	425	450	475	500	550	600	650	700	750	800									
65	50	D	150	200	250	300	350	400	450	500	550	600	650	700	750	800	850	230	300	0					A la demande	A la demande
		E	253	303	353	403	453	503	553	603	653	703	753	803	853	903	953									

Autres dimensions disponibles sur demande.

Demande de devis :

- Longueur L : mm
- Hauteur H : mm
- Angle α : °
- Largeur E : mm
- Equipement(s) supplémentaire(s):
-
-
-

A compléter et nous retourner.