



Equipement de construction

## SCHEDA PRODOTTO

### LÈVE-PALETTES

#### Lève-palette

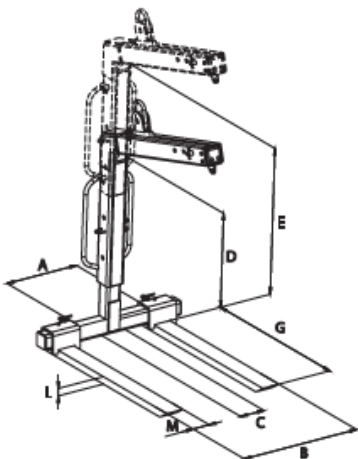
MBRA-E

Lève-palette polyvalent avec un réglage en hauteur et en largeur.

Utilisation optimale avec un camion grue  
Permet une manutention aisée même dans les conditions difficiles grâce à son réglage simple en hauteur.



Available avec dents 1200 mm



MODELE	CAPACITE (kg)	ENCOMBREMENTS (mm)								POIDS (kg)
		A	B	C	D	E	G	L	M	
MBRA-15E	1500	950	1000	400	1100	1640	1000	30	90	140
MBRA-20E	2000	950	1000	400	1100	1640	1000	35	100	170
MBRA-25E	2500	950	1000	400	1100	1640	1000	35	120	220
MBRA-30E	3000	950	1000	400	1100	1640	1000	35	120	240



**Boscaro srl**

Via G. Cederle, 1 - 36020  
Campiglia dei Berici (Vicenza) Italy

Tel +39 0444 866520  
Fax +39 0444 866350  
P.IVA: 00672450244