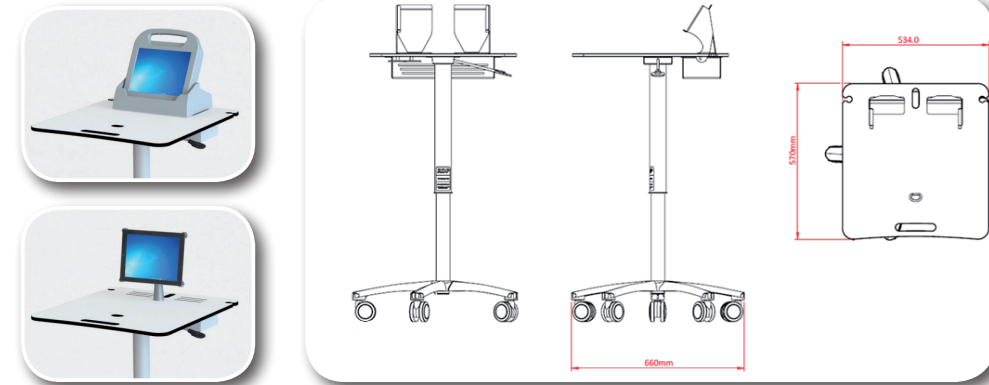




Chariot pour portable avec ou sans protection du clavier

Le chariot **RH-MED-1000** est très fonctionnel – Le portable est positionné sur la surface plane et sécurisé par l'arrière à l'aide d'attaches latérales. Le portable reste malgré tout facilement accessible. Il est possible de prévoir une attache sécurisée via un câble.

- Simplicité de Design (Conception) pour un nettoyage facilité
- Facile à utiliser et rapide à mettre en place
- Pour portable du 14" au 17"
- Aucun clavier supplémentaire n'est exigé
- Flexibilité - Tous les ports d'entrée-sortie sur l'ordinateur portable sont accessibles
- Réglable en hauteur par poignée
- Poignée de déplacement à l'avant
- Des surfaces lisses avec tous les secteurs facilement accessibles pour le nettoyage
- Facilité d'utilisation et de déplacement
- 5 roulettes pour un déplacement faciles sur tous types de surfaces (avec blocages possibles)
- Plateau de stockage pour documents.
- Sécurité - Ordinateur portable sécurisé
- La membrane anti-microbienne protège le clavier de l'ordinateur portable de n'importe quelles ruptures accidentelles.



Caractéristiques du chariot

Hauteur surface de travail	Bas : 690 mm - Haut : 1100 mm
Dimensions du plan de travail	490 mm x 570 mm
Dimensions de la base	600 mm x 600 mm
Matériaux	Acier, aluminium et stratifié compact
Type de finition	Peinture poudrée
Type de roues	5 x pivotantes
Poids	15 Kg

Référence de Commande

RH-MED1000	Solution de Chariot Médical autonome pour UC + Ecran
-------------------	--

Options

PANIER/A4	Panier Additionnel A4 sous la surface de travail
MP/15-17	Membrane anti-microbienne 15" ou 17" de protection du clavier
TAB/MED/1000	Tablette additionnelle repliable : 250 x 350 mm
PANIER/MED/1000	Panier Additionnel sur la Colonne du chariot
TABSOURIS/MED/1000	Tablette Souris extractible

1

Informatique Médicale

2

Solution Mobilité Chariot Médical

3

Solution de Support & fixation

4

Solution d'identification

5

Communication & Affichage

6

Accessoires