

# GAMME VRX



WA0128B

Application: Halage / Motorisation: Électrique 12V

## TREUILS ÉLECTRIQUES POUR QUADS, UTILITAIRES ET TOUT-TERRAIN

**Garantie 3 ans**

### VRX 25 / 25-S

25: TWAQ0025 / 25-S: TWAQ0024



#### ■ Caractéristiques standard:

- Effort 1<sup>er</sup> couche 1 134 daN.
- IP68
- Tambour dérabotable.
- Réduction à trains planétaires à 3 étages

#### ■ Livré avec 25 et 25-S:

- Câble 15 m Ø 4,8 mm en acier avec crochet.
- Câble 15 m Ø 4,8 mm en synthétique avec crochet.
- Guide-câble à rouleaux (25).
- Guide-câble écubier (25-S).
- Commutateur de commande sur guidon.

### VRX 35 / 35-S

35: TWAQ0027 / 35-S: TWAQ0026



#### ■ Caractéristiques standard:

- Effort 1<sup>er</sup> couche 1 588 daN.
- IP68
- Tambour dérabotable.
- Réduction à trains planétaires à 3 étages

#### ■ Livré avec 35 et 35-S:

- Câble 15 m Ø 5,5 mm en acier avec crochet.
- Câble 15 m Ø 4,8 mm en synthétique avec crochet.
- Guide-câble à rouleaux (35).
- Guide-câble écubier (35-S).
- Commutateur de commande sur guidon.

### VRX 45 / 45-S

45: TWAQ0029 / 45-S: TWAQ0028



#### ■ Caractéristiques standard:

- Effort 1<sup>er</sup> couche 2 041 daN.
- IP68
- Tambour dérabotable.
- Réduction à trains planétaires à 3 étages

#### ■ Livré avec 45 et 45-S:

- Câble 15 m Ø 4,8 mm en acier avec crochet.
- Câble 15 m Ø 4,8 mm en synthétique avec crochet.
- Guide-câble à rouleaux (45).
- Guide-câble écubier (45-S).
- Télécommande filaire.

Application: Halage / Motorisation: Électrique 12V

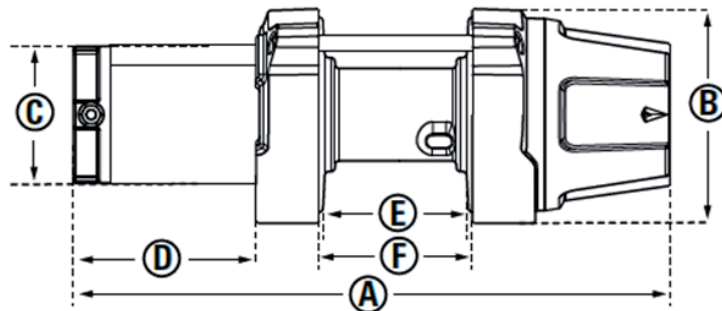
## TREUILS ÉLECTRIQUES POUR QUADS, UTILITAIRES ET TOUT-TERRAIN

### VRX 25 / 25-S

- Dimensions:

- A: 335 mm
- B: 120,5 mm
- C: 78 mm
- D: 100 mm
- E: 83,9 mm
- F: 88,9 mm

- Entraxe de fixation: 76 mm x 124 mm.

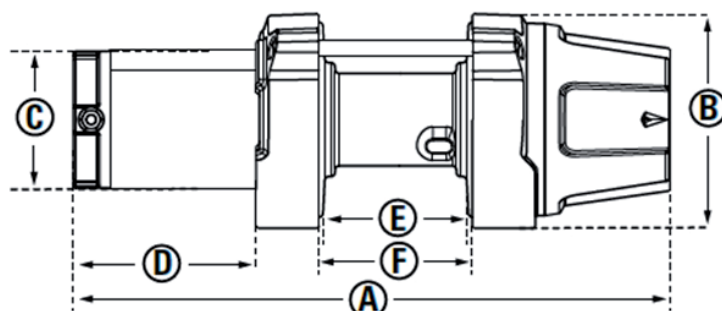


### VRX 35 / 35-S

- Dimensions:

- A: 339 mm
- B: 120,5 mm
- C: 78 mm
- D: 104 mm
- E: 83,9 mm
- F: 88,3 mm

- Entraxe de fixation: 76 mm x 124 mm.



### VRX 45 / 45-S

- Dimensions:

- A: 380 mm
- B: 120,5 mm
- C: 80 mm
- D: 101,4 mm
- E: 127,6 mm
- F: 132 mm

- Entraxe de fixation: 76,2 mm x 167,4 mm.

