

# SERIE spring

pompe électromécanique



# Pompes doseuses à piston

## Serie PS1

Les pompes PS1 sont des pompes doseuses à piston avec retour assisté par ressort et carter aluminium.

<b>Débit</b>	de 1,5 à 304 L/h
<b>Pression maximum</b>	30 BAR
<b>Vitesse du piston</b>	58-78 - 116 imp/min
<b>Diamètre du piston</b>	de 6 à 64 mm
<b>Moteur</b>	standard IP 55 0,18 et 0,25 Kw

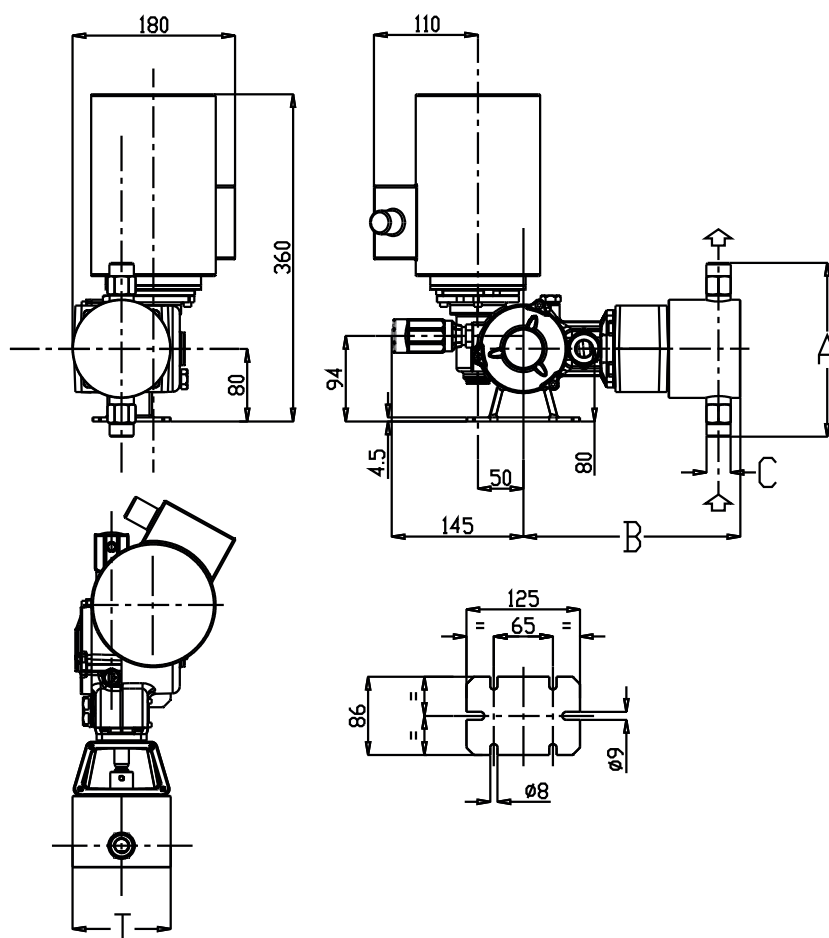


MODÈLE	DIAMÈTRE PISTON (mm)	Coups/min	DÉBIT (l/h)	PRESSION max				CONNEXIONS		Moteur triphasé (kw)
				bar		psi		INOX 316	PVC	
				INOX 316	PVC	INOX 316	PVC			
PS1D006A	6	58	1,5	20	10	290	145	1/4 g f	1/4 g f	0,18
PS1D006B		78	2,0							
PS1D006C		116	3,0							
PS1D011A	11	58	5,0	20	10	290	145	1/4 g f	1/4 g f	0,18
PS1D011B		78	6,5							
PS1D011C		116	10,0							
PS1D017A	17	58	11,0	20	10	290	145	3/8 g f	3/8 g f	0,18
PS1D017B		78	15,0							
PS1D017C		116	22,0							
PS1D025A	25	58	25,0	20	10	290	145	3/8 g f	3/8 g f	0,18
PS1D025B		78	32,0							
PS1D025C		116	50,0							
PS1D030A	30	58	35,0	20	10	290	145	3/8 g f	3/8 g f	0,25
PS1D030B		78	45,0							
PS1D030C		116	70,0							
PS1D038A	38	58	55,0	17	10	246,5	145	3/8 g f	3/8 g f	0,25
PS1D038B		78	73,0							
PS1D038C		116	110,0							
PS1D048A	48	58	85,0	10	10	145	145	1/2 g f	1/2 g f	0,25
PS1D048B		78	114,0							
PS1D048C		116	170,0							
PS1D054A	54	58	110,0	8	8	116	116	1/2 g f	1/2 g f	0,25
PS1D054B		78	145,0							
PS1D054C		116	220,0							
PS1D064A	64	58	152,0	6	4	87	58	3/4 g f	3/4 g f	0,25
PS1D064B		78	204,0							
PS1D064C		116	304,0							

# Caractéristiques techniques

Diamètre piston (mm)	INOX 316			
	A	B	C	T
6	120	210	1/4 g.f.	68
11	120	210	1/4 g.f.	68
17	120	210	3/8 g.f.	68
25	120	215	3/8 g.f.	68
30	120	215	3/8 g.f.	68
38	160	227	3/8 g.f.	88
48	160	227	1/2 g.f.	88
54	173	229	1/2 g.f.	108
64	202	238	3/4 g.f.	108

Diamètre piston (mm)	PVC			
	A	B	C	T
6	157	216	1/4 g.f.	80
11	157	216	1/4 g.f.	80
17	147	216	3/8 g.f.	80
25	147	225	3/8 g.f.	80
30	147	225	3/8 g.f.	80
38	168	235	3/8 g.f.	100
48	196	240	1/2 g.f.	100
54	216	240	1/2 g.f.	120
64	222	250	3/4 g.f.	120



## MATÉRIAU DE TÊTE DE POMPE

	STANDARD		SUR DEMANDE	
	21	31	24	34
<b>TÊTE DE POMPE</b>	INOX 316	PVC	INOX 316	PVC
<b>PISTON</b>	INOX 316	Céramique	Céramique	Céramique
<b>GARNITURES PISTON</b>	FPM	FPM	EPDM	EPDM
<b>CLAPET</b>	INOX 316	PYREX	INOX 316	PYREX
<b>SIÈGE DE CLAPET</b>	INOX 316	PVC	INOX 316	PVC

### TÊTE DE POMPE

La tête est soit en INOX 316 ou en PVC (standard).

### LE PISTON EST SOIT EN INOX 316 OU EN CERAMIQUE

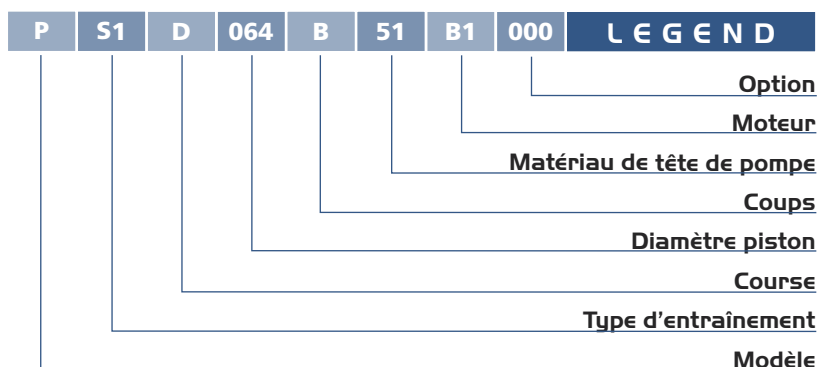
Les matériaux en contact avec le liquide à doser sont listés dans un tableau (disponible sur demande).

### TEMPÉRATURES MAXIMUM POUR LE DOSAGE:

- Tête INOX 316: 90° C
- Tête PVC: 40° C

### RÉGLAGE DU DÉBIT

Il est possible de commander la pompe à distance à l'aide d'un servomoteur électrique commandé par un signal de 4-20 mA.



# Pompes doseuses à piston

## Serie PS2

Les pompes PS2 sont des pompes doseuses à piston avec retour assisté par ressort et carter aluminium.

<b>Débit</b>	de 40 à 1000 L/h
<b>Pression maximum</b>	30 BAR
<b>Vitesse du piston</b>	58-78 - 116 imp/min
<b>Diamètre du piston</b>	de 25 à 89 mm
<b>Moteur</b>	standard IP 55 0,37-0,55-0,75 Kw

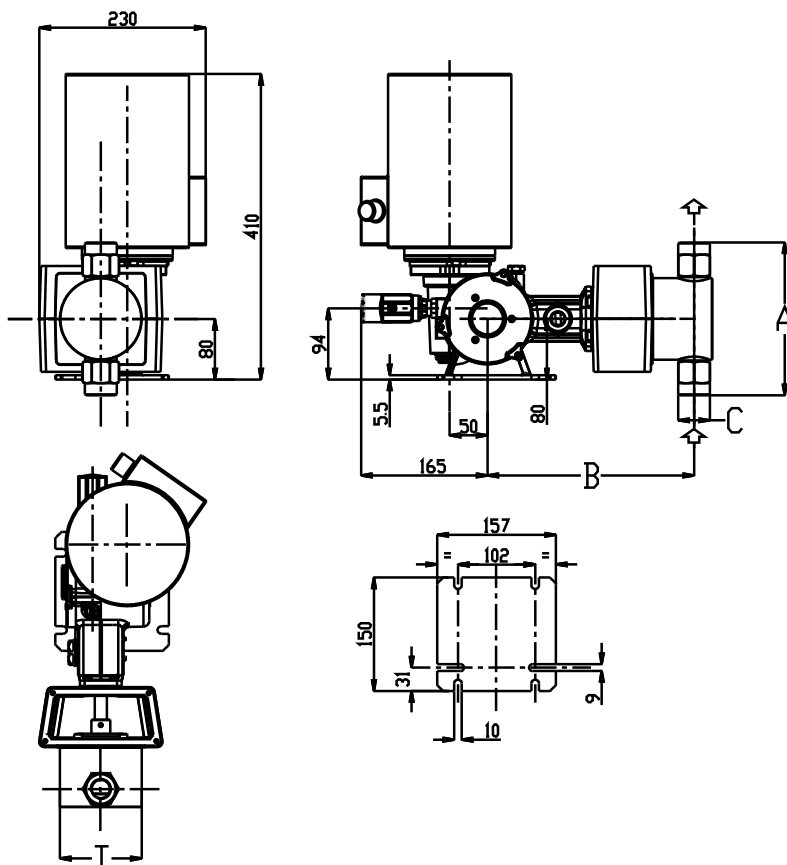


MODÈLE	DIAMÈTRE PISTON (mm)	Coups/min	DÉBIT (l/h)	PRESSION max				CONNEXIONS		Moteur triphasé (kw)
				bar		psi		INOX 316	PVC	
				INOX 316	PVC	INOX 316	PVC			
PS2E025A	25	58	40,0	20	10	290	145	3/8 g f	3/8 g f	0,37
PS2E025B		78	53,0							
PS2E025C		116	80,0							
PS2E030A	30	58	55,0	20	10	290	145	3/8 g f	3/8 g f	0,37
PS2E030B		78	75,0							
PS2E030C		116	112,0							
PS2E038A	38	58	90,0	20	10	290	145	3/8 g f	3/8 g f	0,37
PS2E038B		78	120,0							
PS2E038C		116	180,0							
PS2E048A	48	58	140,0	20	10	290	145	1/2 g f	1/2 g f	0,55
PS2E048B		78	190,0							
PS2E048C		116	284,0							
PS2E054A	54	58	180,0	15	10	217,5	145	1/2 g f	1/2 g f	0,55
PS2E054B		78	242,0							
PS2E054C		116	365,0							
PS2E064A	64	58	250,0	10	10	145	145	3/4 g f	3/4 g f	0,75
PS2E064B		78	335,0							
PS2E064C		116	505,0							
PS2E076A	76	58	365,0	7	7	101,5	101,5	1 g f	1 g f	0,75
PS2E076B		78	485,0							
PS2E076C		116	730,0							
PS2E089A	89	58	495,0	5	5	72,5	72,5	1 g f	1 g f	0,75
PS2E089B		78	660,0							
PS2E089C		116	1000,0							

# Caractéristiques techniques

Diamètre piston (mm)	INOX 316			
	A	B	C	T
25	120	258	3/8 g.f.	68
30	120	258	3/8 g.f.	68
38	160	268	1/2 g.f.	88
48	160	268	1/2 g.f.	88
54	173	268	1/2 g.f.	108
64	202	273	3/4 g.f.	108
76	238	288	1" g.f.	138
89	252	288	1" g.f.	150

Diamètre piston (mm)	PVC			
	A	B	C	T
147	258	3/8 g.f.	80	
147	258	3/8 g.f.	80	
168	268	3/8 g.f.	100	
196	268	1/2 g.f.	100	
216	268	1/2 g.f.	120	
222	273	3/4 g.f.	120	
244	288	1" g.f.	148	
256	288	1" g.f.	160	



## MATÉRIAU DE TÊTE DE POMPE

	STANDARD		SUR DEMANDE	
	21	31	24	34
<b>TÊTE DE POMPE</b>	INOX 316	PVC	INOX 316	PVC
<b>PISTON</b>	INOX 316	Céramique	Céramique	Céramique
<b>GARNITURES PISTON</b>	FPM	FPM	EPDM	EPDM
<b>CLAPET</b>	INOX 316	PYREX	INOX 316	PYREX
<b>SIÈGE DE CLAPET</b>	INOX 316	PVC	INOX 316	PVC

### TÊTE DE POMPE

La tête est soit en INOX 316 ou en PVC (standard).

### LE PISTON EST SOIT EN INOX 316 OU EN CERAMIQUE

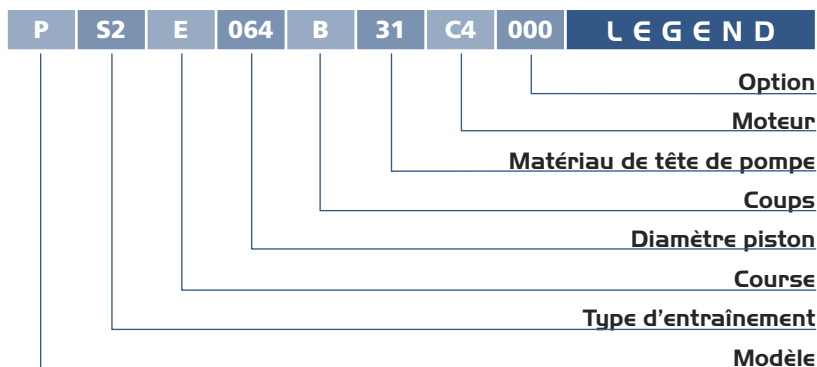
Les matériaux en contact avec le liquide à doser sont listés dans un tableau (disponible sur demande).

### TEMPÉRATURES MAXIMUM POUR LE DOSAGE:

- Tête INOX 316: 90° C
- Tête PVC: 40° C

### RÉGLAGE DU DÉBIT

Il est possible de commander la pompe à distance à l'aide d'un servomoteur électrique commandé par un signal de 4-20 mA.



# Pompes doseuses à membrane mécanique

## Serie MS1

Les pompes MS1 sont des pompes doseuses à membrane mécanique avec retour assisté par ressort et carter aluminium.

<b>Débit</b>	de 5,5 à 460 L/h
<b>Pression maximum</b>	10 BAR
<b>Vitesse du piston</b>	58-78 - 116 imp/min
<b>Diamètre du piston</b>	de 64 à 165 mm
<b>Moteur</b>	standard IP 55 0,18-0,25-0,37 Kw



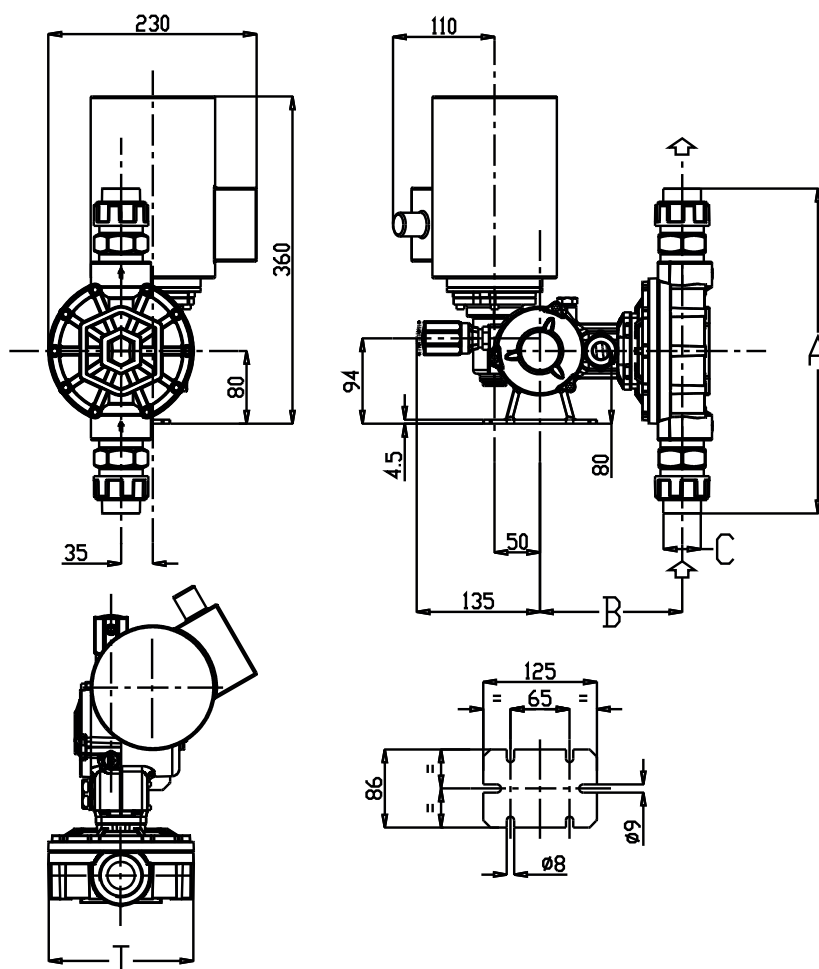
MODÈLE	DIAMÈTRE MEMBRANE (mm)	COURSE en mm	Coups/min	DÉBIT (l/h)	PRESSION max				CONNEXIONS		Moteur triphasé (kw)
					bar		psi		INOX 316	PP	
					INOX 316	PP	INOX 316	PP			
MS1A064A	64	2	58	5,5	10	10	145	145	1/4 g f	1/4 g f	0,18
MS1A064B			78	8,0							
MS1A064C			116	11,0							
MS1A094A	94	2	58	20,0	10	10	145	145	3/8 g f	3/8 g f	0,25
MS1A094B			78	26,0							
MS1A094C			116	40,0							
MS1B108A	108	4	58	60,0	10	10	145	145	3/8 g f	3/8 g f	0,37
MS1B108B			78	80,0							
MS1B108C			116	120,0							
MS1C138A	138	6	58	155,0	7	7	101,5	101,5	3/4 g f	3/4 g f	0,37
MS1C138B			78	220,0							
MS1C138C			116	310,0					1" g f	1" g f	
MS1C165A	165	6	58	230,0	5	5	72,5	72,5	1" g f	1" g f	0,37
MS1C165B			78	330,0							
MS1C165C			116	460,0							



# Caractéristiques techniques

Diamètre membrane (mm)	PP			
	A	B	C	T
64	208	149	1/4" g.f.	98
94	236	144	3/8" g.f.	117
108	248	144	3/8" g.f.	131
138	347	158	3/4" g.f.	160
			1" g.f.	
165	377	160	1" g.f.	193

Diamètre membrane (mm)	INOX 316			
	A	B	C	T
64	150	144	1/4" g.f.	98
94	172	146	3/8" g.f.	120
108	212	146	3/8" g.f.	140
138	258	157	3/4" g.f.	170
			1" g.f.	
165	296	157	1" g.f.	190



## MATÉRIAU DE TÊTE DE POMPE

	STANDARD		SUR DEMANDE	
	21	51	31	41
<b>TÊTE DE POMPE</b>	INOX 316	PP	PVC	PVDF
<b>PISTON</b>	PTFE	PTFE	PTFE	PTFE
<b>CLAPET</b>	INOX 316	PYREX	PYREX	Céramique
<b>SIÈGE DE CLAPET</b>	INOX 316	PVC	PVC	PVDF

### TÊTE DE POMPE

La tête est soit en INOX 316 ou en PP (standard).

### PTFE MEMBRANE

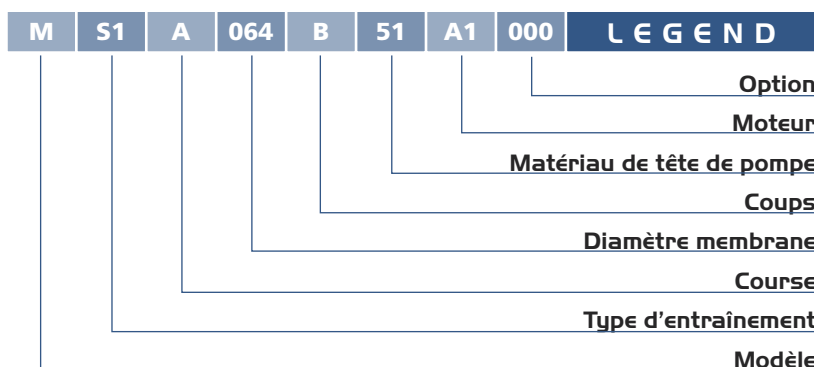
Les matériaux en contact avec le liquide à doser sont listés dans un tableau (disponible sur demande).

### TEMPÉRATURES MAXIMUM POUR LE DOSAGE:

- Tête INOX 316: 60° C
- Tête PVC: 40° C

### RÉGLAGE DU DÉBIT

Il est possible de commander la pompe à distance à l'aide d'un servomoteur électrique commandé par un signal de 4-20 mA.



# Pompes doseuses à membrane mécanique

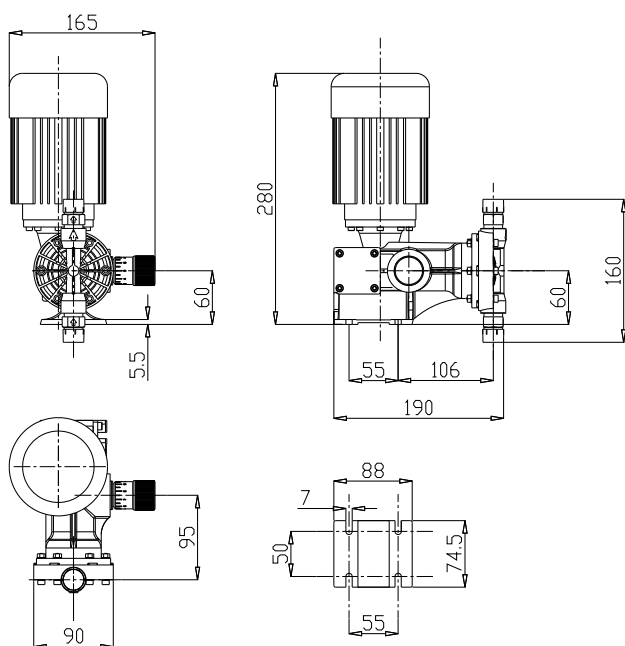
## Serie **MSO**

Les pompes MSO sont des pompes doseuses à membrane mécanique avec retour assisté par ressort et carter aluminium.

<b>Débit</b>	de 17 à 47 l/h
<b>Pression maximum</b>	5 BAR
<b>Vitesse du piston</b>	41-58-82-116 imp/min
<b>Diamètre du piston</b>	50 mm
<b>Moteur</b>	standard IP55 0,09 kw



MODÈLE	DIAMÈTRE MEMBRANE (mm)	Coups/min	DÉBIT (l/h)	PRESSION max		CONNEXIONS		Moteur triphasé (kw)
				bar	psi	INOX 316	PP	
MSOF050E	50	41	15	5	72,5	1/2 g m	3/4 g m 1/2 g m	0,09
MSOF050A		58	20					
MSOF050F		82	30					
MSOF050C		116	42					



M	S0	F	050	A	51	F4	000	LEGEND
								Option
								Moteur
								Matériau de tête de pompe
								Coups
								Diamètre membrane
								Course
								Type d'entraînement
								Modèle

### MATÉRIAU DE TÊTE DE POMPE

	STANDARD		SUR DEMANDE
	21	51	31
<b>TÊTE DE POMPE</b>	INOX 316	PP	PVC
<b>PISTON</b>	PTFE	PTFE	PTFE
<b>CLAPET</b>	INOX 316	PYREX	PYREX
<b>SIÈGE DE CLAPET</b>	INOX 316	PVC	PVC



## Clapet de sécurité réglable (INOX 316/PTFE)



MODÈLE	Débit l/h	Pression (bar)		Connexions BSP	CODE
		min	max		
VS1S	250	0	19	1/2" F	VS1S250019
		20	45		VS1S250045
		46	150		VS1S250150
VS2S	650	0	13	3/4" F	VS2S650013
		14	30		VS2S650030
		31	100		VS2S650100

## Clapet de sécurité réglable



MODÈLE (matière)	Débit l/h	Pression (bar)		Connexions BSP	CODE
		min	max		
PRM-S (SS316)	300	0	5	3/8" F	PRM1S03005
	800			3/4" F	PRM2S08005
	1500			1" F	PRM3S15005
PRM-P (PVC)	300	0	5	3/8" F	PRM1P03005
	800			3/4" F	PRM2P08005
	1500			1" F	PRM3P15005

## Filtre de aspiration "Y"



MODÈLE (matière)	Connexions BSP	CODE
FYP PVC	3/8" F	FYP3240200
	1/2" F	FYP3230040
	3/4" F	FYP3230060
	1" F	FYP3230080
FYS (SS316)	3/8" F	FYS3240098
	1/2" F	FYS3240100
	3/4" F	FYS3240110
	1" F	FYS3240120

## Clapet de contre-pression fixe (INOX 316)



MODÈLE	Débit l/h	Pression (bar)	Connections BSP	CODE
VZX-S-02	50	2	1/4" M	VZX1S00502
	100		1/4" F	VZX3S01002
	200		3/8" F	VZX4S02002
	420		1/2" F	VZX5S04202
	800		3/4" F	VZX6S08002
	1650		1" F	VZX7S16502

## Clapet de contre-pression réglable



MODÈLE (matière)	Débit l/h	Pression (bar)		Connections BSP	CODE
		min	max		
VSM-S (SS316)	300	0	5	3/8" F	VSM1S03005
	800			3/4" F	VSM2S08005
	1500			1" F	VSM3S15005
VSM-P (PVC)	300	0	5	3/8" F	VSM1P03005
	800			3/4" F	VSM2P08005
	1500			1" F	VSM3P15005

## Ballon anti-pulsatoire série HTR



Capacité (L)	Pression (bar)	Material		Connexions BSP	CODE
		Corps	Membrane		
0,1	230	INOX 0316	NBR	3/8" BSP F	HTRS010N23
0,35				1/2" BSP F	HTRS035N23
0,5					HTRS050N23
0,8					HTRS080N23
1,5					3/4" BSP F
2,3				HTRS230N23	

## Ballon anti-pulsatoire série HST



Capacité (L)	Pression (bar)	Matière		Connexions BSP	CODE
		Corps	Diaphragm		
0,04	10	PVC	FPM	3/8" F	HSTP004V01
0,1					HSTP010V01
0,35				1/2" F	HSTP035V01
0,8					HSTP080V01
1,5				3/4" F	HSTP150V01
2,3					HSTP130V01

## Dispositif de charge série AR



Pression (bar)	CODE
6	AR10PM0006
12	AR11PM0012
40	AR01PM0040
60	AR02PM0060
100	AR03PM0100
160	AR04PM0160
250	AR05PM0250

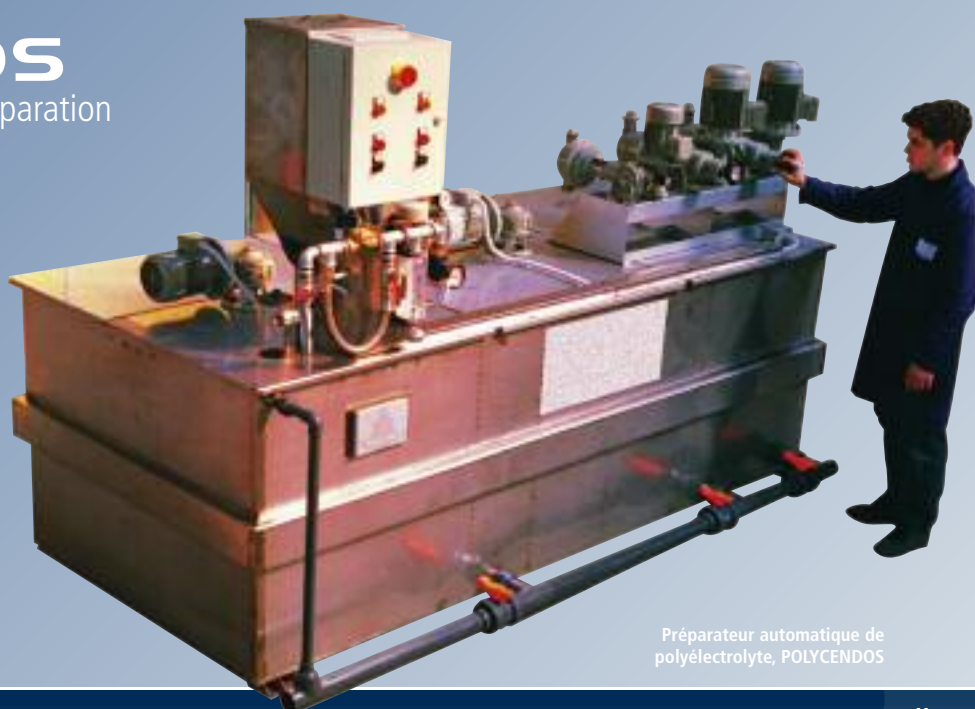
# POLYCENDOS

systèmes automatiques pour la préparation de polyélectrolyte

La préparation automatique et continue de solution de polyélectrolytes, nécessaires au traitement des eaux est brillamment résolue grâce à notre système POLYCENDOS.

Le système POLYCENDOS complet permet de manière autonome la dilution, dispersion, maturation, stockage et dosage.

La construction standard est en acier inoxydable et comprend huit modèles de 550 à 8000 l/h. Autres modèles sur demande.



Préparateur automatique de polyélectrolyte, POLYCENDOS

# Un groupe international à votre service



Pour plus d'information  
[www.seko.com](http://www.seko.com)

## BRAZIL

### ● Seko do Brasil Comercio de Sistemas de Dosagem Limitada

03170-050 São Paulo (SP)  
Phone: +55 11 2606 9878  
Fax: +55 11 2606 9878  
[sekobrasil@sekobrasil.com.br](mailto:sekobrasil@sekobrasil.com.br)  
[www.sekobrasil.com.br](http://www.sekobrasil.com.br)

## CHINA

### ● Seko China Ltd

072750 Hebei  
Phone: +86 312 552 0904  
Fax: +86 312 552 0901  
[china@seko.com](mailto:china@seko.com)  
[www.sekochina.com](http://www.sekochina.com)

## DENMARK

### ● Seko Denmark

DK-4930 Maribo  
Phone: +45 5475 7545  
Fax: +45 5474 7545  
[info@seko.com](mailto:info@seko.com)

## FRANCE

### ● Seko Lefranc-Bosi S.A.

77435 - Marne La Vallée Cedex 2  
Phone: +33 1 6005 9060  
Fax: +33 1 6480 4104  
[lefrancbosi@lefrancbosi.com](mailto:lefrancbosi@lefrancbosi.com)  
[service.commercial@seko.fr](mailto:service.commercial@seko.fr)  
[www.lefrancbosi.com](http://www.lefrancbosi.com)

## GERMANY

### ● Seko Deutschland GmbH

55252 Mainz - Kastel  
Phone: +49 6134 2858 10  
Fax: +49 6134 2858 29  
[info@seko-messtechnik.de](mailto:info@seko-messtechnik.de)  
[www.seko-germany.com](http://www.seko-germany.com)

## ITALY

### ● Seko Spa

Via Salaria Km. 92,200  
02010 S.Rufina - Rieti  
Phone: +39 0746 605801  
Fax: +39 0746 607072  
[sales@seko.com](mailto:sales@seko.com)

### ● Seko Spa

[Process & Sytems]  
Via Di Vittorio, 25 - 20068  
Peschiera Borromeo - Milano  
Phone: +39 02 97372411  
Fax: +39 02 55301744  
[info.psd@seko.com](mailto:info.psd@seko.com)  
[info@seko.com](mailto:info@seko.com)

## ROMANIA

### ● Seko Sieta S.r.l.

400393 Cluj-Napoca  
Phone: +40 264 415 251  
Fax: +40 264 415 622  
[info.dpro@seko.com](mailto:info.dpro@seko.com)

## RUSSIA

### ● OOO Seko

129347 - Moscow  
Phone: +74 99 182 52 36  
Fax: +74 99 182 52 36  
[sekorussia@seko.com](mailto:sekorussia@seko.com)  
[www.sekorussia.ru](http://www.sekorussia.ru)

## SINGAPORE

### ● Seko Dosing Systems

#### Asia Pacific Pte Ltd

608838 Singapore  
Phone: +65 6515 6996  
Fax: +65 6515 5079  
[asiapacific@seko.com](mailto:asiapacific@seko.com)

## SOUTH AFRICA

### ● Seko Southern Africa (PTY) Ltd

Kyasand - Johannesburg - Gauteng  
Phone: +27 11 704 6589  
Fax: +27 11 704 6588  
[sales@sekosa.co.za](mailto:sales@sekosa.co.za)

## SPAIN

### ● Seko Ibérica Sistemas de Dosificación S.A.

08960 San Jaust Desvern -  
Barcelona  
Phone: +34 93 4802 570  
Fax: +34 93 4802 571  
[sekoiberica@sekoiberica.com](mailto:sekoiberica@sekoiberica.com)

## SWEDEN

### ● Seko Sweden

26123 Landskrona  
Phone: +46 418 448 482  
Fax: +46 418 448 483  
[info@seko.com](mailto:info@seko.com)

## TURKEY

### ● Seko Endüstriyel Pompalar ve Proses Sistemleri San. ve Tic. Ltd. Şti.

Kartal Istanbul  
Phone: +90 216 353 2542  
Fax: +90 216 353 1450  
[info@seko.com.tr](mailto:info@seko.com.tr)

## UNITED KINGDOM

### ● Seko UK - Chemical Controls Ltd

Harlow, Essex - CM19 5JH  
Phone: +44 1279 423550  
Fax: +44 1279 423993  
[seko.uk@seko.com](mailto:seko.uk@seko.com)  
[www.sekouk.com](http://www.sekouk.com)

## USA

### ● Seko Dosing Systems Corporation USA

Tullytown - PA 19007 (USA)  
Phone: +1 215 945 01 25  
Fax: +1 215 945 09 37  
[sales@sekousa.com](mailto:sales@sekousa.com)  
[www.sekousa.com](http://www.sekousa.com)



## SEKO / LEFRANC-BOSI

Z.I. Pariest - Allée du 1<sup>er</sup> Mai - CROISSY-BEAUBOURG  
77435 - MARNE-LA-VALLÉE - CEDEX 2 - FRANCE

Tél. : +33 (0)1 60 05 90 60 - Fax : +33 (0)1 64 80 41 04

E-mail : [lefrancbosi@lefrancbosi.com](mailto:lefrancbosi@lefrancbosi.com) > [service.commercial@seko.fr](mailto:service.commercial@seko.fr)

Internet : [www.lefrancbosi.com](http://www.lefrancbosi.com) > [www.seko.com](http://www.seko.com)