

Driver LCA 60 W 900–1750 mA one4all SR PRE

Série premium

**Description du produit**

- _ LED Driver graduable indépendant
- _ Graduable avec DALI / DALI-2
- _ Plage de gradation 1 ... 100 % (sur toute la période de fonctionnement)
- _ Courant de sortie réglable entre 900 et 1750 mA avec l'interface ready2mains, les connecteurs I-SELECT (génération 2) ou DALI
- _ Puissance de sortie max. 60 W
- _ Jusqu'à 90 % d'efficacité
- _ Consommation en veille < 0,2 W
- _ Durée de vie nominale jusqu'à 100 000 h
- _ 5 ans de garantie

Caractéristiques du boîtier

- _ Boîtier: polycarbonate, blanc
- _ Classe de protection IP20
- _ Serre-câbles avec possibilité de branchement en dérivation

Interfaces

- _ one4all (DALI-2 DT 6, DSI, switchDIM, corridorFUNCTION)
- _ ready2mains (configurer et graduer par le secteur)
- _ Borniers: borniers à enfichage 0° / 45° (entrée / sortie)

Fonctions

- _ Courant de sortie réglable par pas de 1 mA (DALI, ready2mains, I-SELECT 2)
- _ Fonction Constant Light Output (CLO)
- _ Allumage fading avec CA
- _ Configurable via ready2mains
- _ Le ServiceMonitor consigne certains événements
- _ Fonctions de protection (protection contre : la surchauffe, les courts-circuits, les surcharges, la tension à vide ; plage de tension d'entrée, amplification réduite du courant d'amorçage)
- _ Convient pour les installations d'éclairage de secours conformes à la norme EN 50172
- _ Intelligent Voltage Guard (surveillance de la surtension et de la sous-tension)
- _ Pour des diamètres de câbles jusqu'à 2,5 mm²

Avantages

- _ Fenêtre d'exploitation orientée application pour une compatibilité maximum
- _ Économie énergétique importante grâce aux faibles pertes en veille et à l'efficacité élevée
- _ Configuration flexible via DALI, ready2mains et I-SELECT 2
- _ Montage sans outil

Application typique

- _ Pour downlight, projecteur et applications de décoration

Site web

<http://www.tridonic.fr/28000677>



Spotlights



Downlights



Linear



Area



Floor | Wall



Free-standing



Street



Decorative

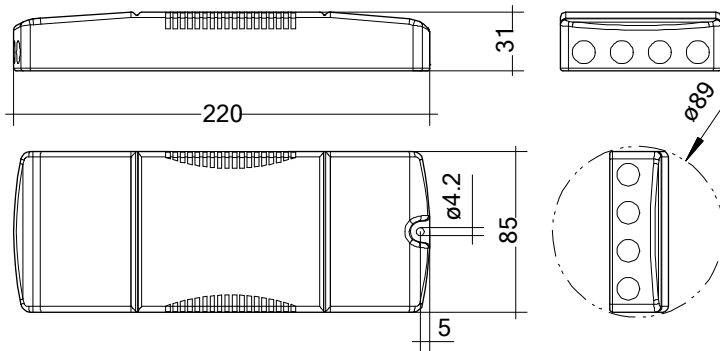


High bay

Driver LCA 60 W 900–1750 mA one4all SR PRE

Série premium

Vous retrouvez la fiche technique complète de ce produit dans la zone de téléchargement.

**Données de commande**

| Type | Référence | Emballage carton | Emballage palette | Poids par pièce |
|-----------------------------------|-----------|------------------|-------------------|-----------------|
| LCA 60W 900-1750mA one4all SR PRE | 28000677 | 10 pièce/pièces | 400 pièce/pièces | 0,286 kg |

Caractéristiques techniques

| | |
|---|----------------------------|
| Gamme de tension d'alimentation | 220 – 240 V |
| Plage de tension d'alimentation AC | 198 – 264 V |
| Plage de tension continue | 176 – 280 V |
| Fréquence réseau | 0 / 50 / 60 Hz |
| Protection contre les surtensions | 320 V AC, 48 h |
| Courant typique (à 230 V, 50 Hz, pleine charge) ①② | 241 – 293 mA |
| Courant typique (220 V, 0 Hz, pleine charge, 15 % de niveau de gradation) ③ | 43 – 54 mA |
| Courant de fuite (à 230 V, 50 Hz, pleine charge) ①② | < 700 µA |
| Puissance d'entrée max. | 70 W |
| Efficacité typique (à 230 V, 50 Hz, pleine charge) ④ | 90 % |
| λ (à 230 V, 50 Hz, pleine charge) | 0,98 |
| Puissance absorbée typique en mode veille ⑤ | < 0,2 W |
| Courant d'entrée typique en tension à vide | 22 mA |
| Puissance d'entrée typique en tension à vide | 0,5 W |
| Courant d'appel (crête / durée) | 26 A / 264 µs |
| THD (à 230 V, 50 Hz, pleine charge) ① | < 7 % |
| Temps d'amorçage (avec 230 V, 50 Hz, pleine charge) ① | < 0,7 s |
| Temps d'amorçage (mode DC) | < 0,4 s |
| Temps de commutation (AC/DC) ⑥ | < 0,4 s |
| Temps de déconnexion (à 230 V, 50 Hz, à pleine charge) | < 30 ms |
| Tolérance de courant de sortie ⑦⑧ | ± 3 % |
| Pic de courant de sortie max. (non récurrent) | ≤ courant de sortie + 40 % |
| Courant de sortie à ondulation résiduelle NF (< 120 Hz) | ± 3 % |
| Sortie P_ST_LM (à pleine charge) | ≤ 1 |
| Sortie SVM (à pleine charge) | ≤ 0,4 |
| Tension de sortie max. (U-OUT) | 60 V |
| Plage de gradation | 1 – 100 % |
| Supporte la tension d'impulsions (entre L et N) | 1 kV |
| Supporte la tension d'impulsions (entre L/N et PE) | 2 kV |
| Tension d'impulsions côté sortie (contre PE) | < 500 V |
| Degré de protection | IP20 |
| Durée de vie | jusqu'à 100.000 h |
| Dimensions L x l x H | 220 x 85 x 31 mm |

Certifications



Normes

EN 55015, EN 61000-3-2, EN 61000-3-3, EN 61347-1, EN 61347-2-13, EN 62384, EN 61547, EN 62386-101 (DALI-2), EN 62386-102 (DALI-2), EN 62386-207 (DALI-2), Selon EN 50172, Selon EN 60598-2-22

Caractéristiques techniques spécifiques

| Type | Courant de sortie ⑨ | Tension directe min. | Tension directe max. | Puissance de sortie max. | Puissance absorbée typique (à 230 V, 50 Hz, pleine charge) | Consommation typique (à 230 V, 50 Hz, pleine charge) | Point Tc max. | Température ambiante ta | Valeur de la résistance SELECT 2 ⑩ |
|-----------------------------------|---------------------|----------------------|----------------------|--------------------------|--|--|---------------|-------------------------|------------------------------------|
| LCA 60W 900-1750mA one4all SR PRE | 900 mA | 20 V | 54,0 V | 48,6 W | 54,0 W | 241 mA | 75 °C | -25 ... +50 °C | - |
| LCA 60W 900-1750mA one4all SR PRE | 950 mA | 20 V | 54,0 V | 51,3 W | 57,3 W | 254 mA | 75 °C | -25 ... +50 °C | 5,26 kΩ |
| LCA 60W 900-1750mA one4all SR PRE | 1.000 mA | 20 V | 54,0 V | 54,0 W | 60,1 W | 267 mA | 75 °C | -25 ... +50 °C | 5,00 kΩ |
| LCA 60W 900-1750mA one4all SR PRE | 1.050 mA | 20 V | 54,0 V | 56,7 W | 63,3 W | 281 mA | 75 °C | -25 ... +50 °C | 4,76 kΩ |
| LCA 60W 900-1750mA one4all SR PRE | 1.100 mA | 20 V | 54,0 V | 59,4 W | 65,9 W | 292 mA | 75 °C | -25 ... +50 °C | 4,55 kΩ |
| LCA 60W 900-1750mA one4all SR PRE | 1.150 mA | 20 V | 52,2 V | 60,0 W | 66,7 W | 295 mA | 75 °C | -25 ... +50 °C | 4,35 kΩ |
| LCA 60W 900-1750mA one4all SR PRE | 1.200 mA | 20 V | 50,0 V | 60,0 W | 66,5 W | 294 mA | 75 °C | -25 ... +50 °C | 4,17 kΩ |
| LCA 60W 900-1750mA one4all SR PRE | 1.250 mA | 20 V | 48,0 V | 60,0 W | 66,8 W | 295 mA | 75 °C | -25 ... +50 °C | 4,00 kΩ |
| LCA 60W 900-1750mA one4all SR PRE | 1.300 mA | 20 V | 46,2 V | 60,0 W | 66,2 W | 293 mA | 70 °C | -25 ... +50 °C | 3,85 kΩ |
| LCA 60W 900-1750mA one4all SR PRE | 1.350 mA | 20 V | 44,4 V | 60,0 W | 66,4 W | 294 mA | 70 °C | -25 ... +50 °C | 3,70 kΩ |
| LCA 60W 900-1750mA one4all SR PRE | 1.400 mA | 20 V | 42,9 V | 60,0 W | 66,3 W | 294 mA | 70 °C | -25 ... +50 °C | 3,57 kΩ |
| LCA 60W 900-1750mA one4all SR PRE | 1.450 mA | 20 V | 41,4 V | 60,0 W | 66,8 W | 295 mA | 70 °C | -25 ... +50 °C | 3,45 kΩ |
| LCA 60W 900-1750mA one4all SR PRE | 1.500 mA | 20 V | 40,0 V | 60,0 W | 66,3 W | 293 mA | 70 °C | -25 ... +50 °C | 3,33 kΩ |
| LCA 60W 900-1750mA one4all SR PRE | 1.550 mA | 20 V | 38,7 V | 60,0 W | 66,0 W | 292 mA | 70 °C | -25 ... +50 °C | 3,23 kΩ |
| LCA 60W 900-1750mA one4all SR PRE | 1.600 mA | 20 V | 37,5 V | 60,0 W | 66,2 W | 293 mA | 70 °C | -25 ... +50 °C | 3,13 kΩ |
| LCA 60W 900-1750mA one4all SR PRE | 1.650 mA | 20 V | 36,4 V | 60,0 W | 66,8 W | 295 mA | 70 °C | -25 ... +50 °C | 3,03 kΩ |
| LCA 60W 900-1750mA one4all SR PRE | 1.700 mA | 20 V | 35,3 V | 60,0 W | 66,0 W | 292 mA | 70 °C | -25 ... +50 °C | 2,94 kΩ |
| LCA 60W 900-1750mA one4all SR PRE | 1.750 mA | 20 V | 34,3 V | 60,0 W | 66,2 W | 293 mA | 70 °C | -25 ... +50 °C | 0,00 kΩ |

① Valable pour le niveau de gradation de 100 %.

② En fonction du courant de sortie réglé.

③ En fonction du transfert de données via DALI sur l'interface.

④ Valable en cas de modification immédiate du type d'alimentation électrique, autrement le temps de démarrage est valide

⑤ Le courant de sortie est une valeur médiane.

- Ⓒ Le tableau contient une sélection de points de fonctionnement mais ne couvre cependant pas tous les points. Le courant de sortie peut être réglé dans la plage de courant par pas de 1 mA.
- Ⓓ Pas compatible avec I-SELECT (génération 1). Valeur de résistance calculée.