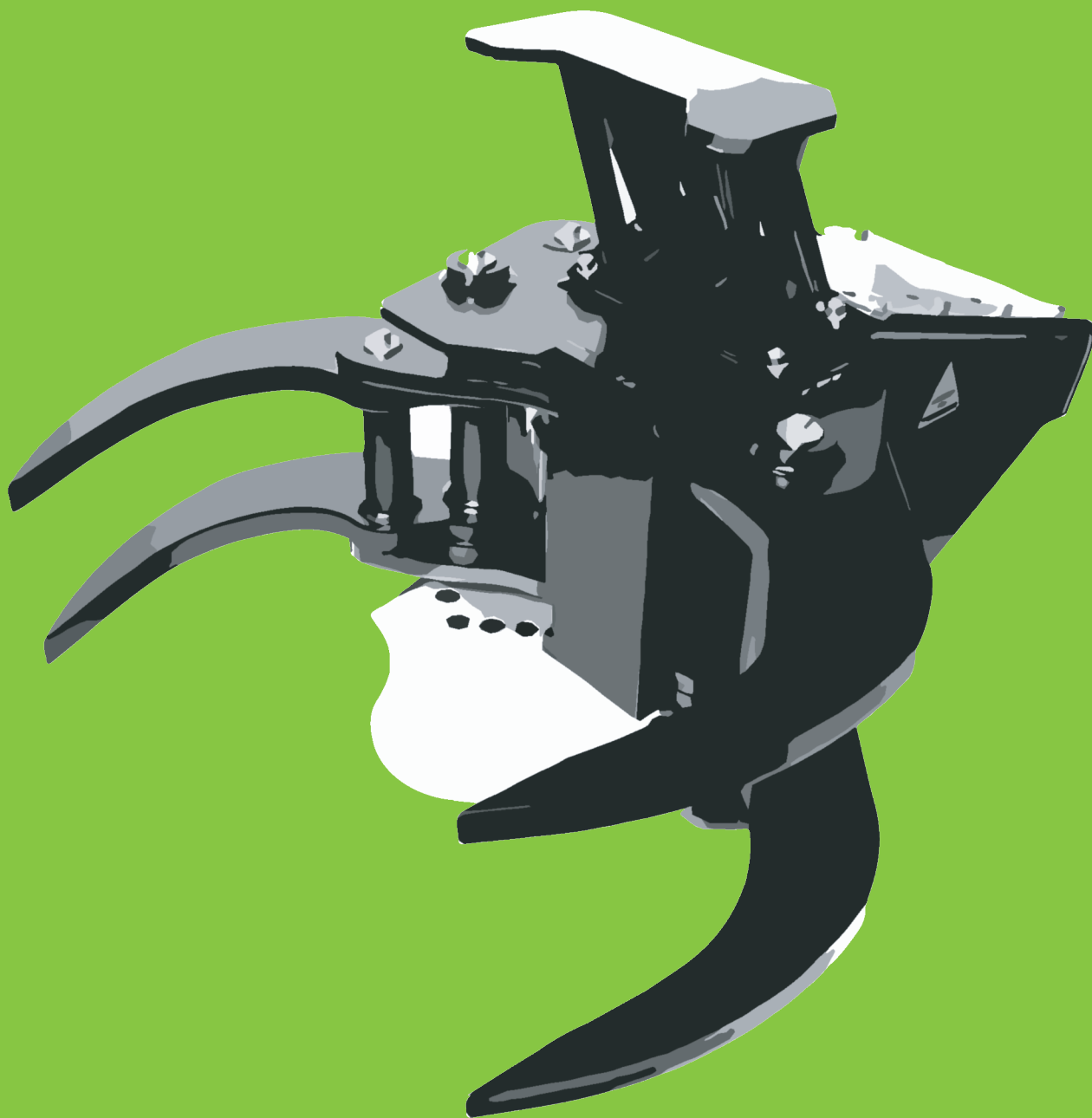




GENERAL MATERIEL®

VOTRE ÉQUIPEMENTIER FORESTIER / AGRICOLE / BTP



GRAPPIN COUPEUR

JAK-200

GENERAL MATERIEL vous présente son grappin coupeur **JAK 200**.

Plus petit modèle de la gamme, ce modèle permet une adaptation sur porteurs de petit et moyen gabarits.

La conception a été pensée pour une utilisation très proche du sol et obtenir **une coupe la plus proche possible de la base de l'arbre**.

Sa lame interchangeable en **MIILUX 500** lui confère résistance et performance de coupe.



CE MODÈLE EST DISPONIBLE EN MONTAGE FIXE OU PENDULAIRE AVEC **TILT** (VÉRIN INTERNE PERMETTANT DE BAISSER LE GRAPPIN POUR UNE COUPE AU SOL / MONTER LE GRAPPIN POUR ABATTAGE)

CARACTÉRISTIQUES

DIAMÈTRE DE COUPE 20 cm sur bois tendre / 16 cm sur bois très dur

POIDS 140-160 kg

PRESSIION DE FONCTIONNEMENT 200-300 BAR

DÉBIT RECOMMANDÉ 30L/Min

PORTEUR Pour pelles de 2 à 4.5 tonnes (montage sur autres porteurs possible)

JAK-250

GENERAL MATERIEL vous présente son grappin coupeur **JAK 250**.

Ce modèle est destiné aux coupes d'arbres de petits et moyens diamètres.

Équipé de **deux puissants vérins de fermeture**, ce modèle permet une coupe de diamètre 25cm sur bois tendre.

Le grappin est équipé d'une **lame MILLUX 500** interchangeable comme chaque grappin de la gamme.



CE MODÈLE EST DISPONIBLE EN MONTAGE FIXE OU PENDULAIRE AVEC TILT (VÉRIN INTERNE PERMETTANT DE BAISSER LE GRAPPIN POUR UNE COUPE AU SOL / MONTER LE GRAPPIN POUR ABATTAGE)

CARACTÉRISTIQUES

DIAMÈTRE DE COUPE 25 cm sur bois tendre / 20 cm sur bois très dur

POIDS 270-300 kg

PRESSION DE FONCTIONNEMENT 250-300 BAR

DÉBIT RECOMMANDÉ 60L/Min (40L/Min si équipé de soupape à grande vitesse)

PORTEUR Pour pelle de 5 à 11.5 tonnes (montage sur autres porteurs possible)

JAK-300

GENERAL MATERIEL vous présente son grappin coupeur **JAK 300**.

Plus gros modèle de la gamme, ce modèle permet une **adaptation sur porteurs de grands gabarits**.

Les deux puissants vérins de fermeture avec amortisseurs de fin de course lui confère une **coupe de diamètre 30cm** sur bois tendre.

La lame en acier **MIILUX 700** est interchangeable et lui confère une coupe rapide et puissante.



CARACTÉRISTIQUES

DIAMÈTRE DE COUPE 30 cm sur bois tendre / 25cm sur bois très dur

POIDS 550-590 kg

PRESSION DE FONCTIONNEMENT 250-300 BAR

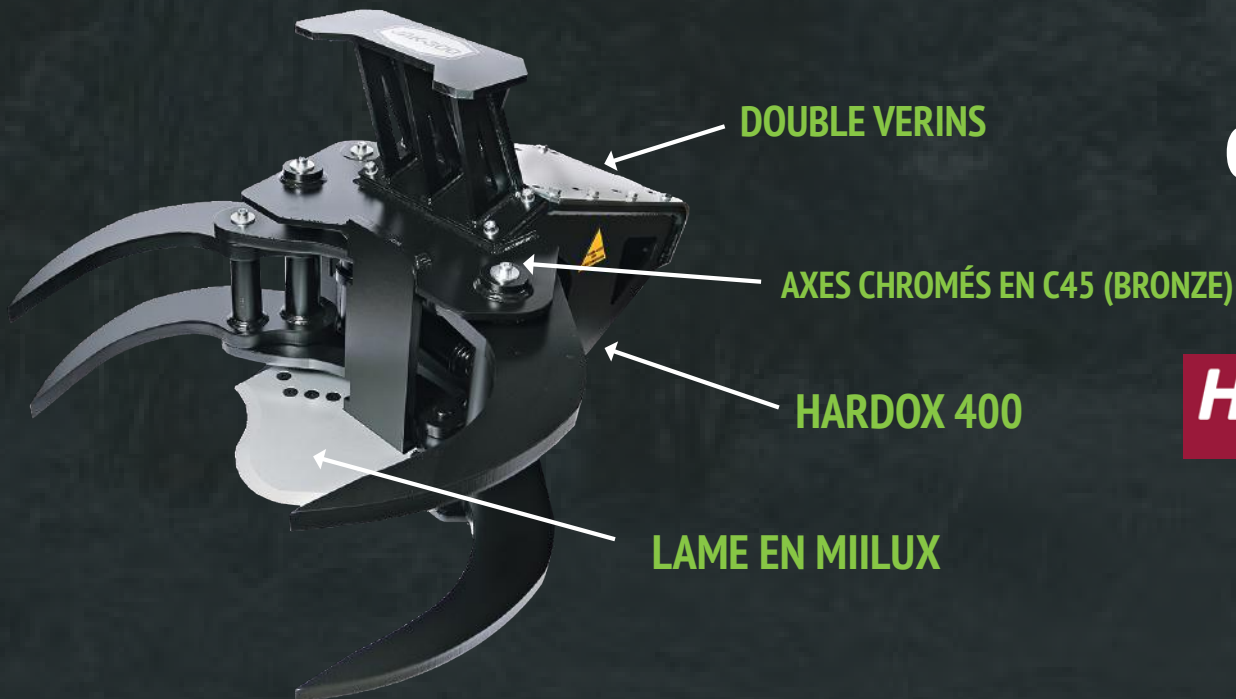
DÉBIT RECOMMANDÉ 90L/Min (60L/Min si équipé de soupape à grande vitesse)

PORTEUR Pour pelle 12 à 20 tonnes (montage sur autres porteurs possible)

ADAPTATIONS

- > TABLIER POUR MONTAGE FIXE SUR TÉLÉSCOPIQUE
- > PLATINES BOULONNÉES POUR BALANCIER NU DE PELLE OU ATTACHE TOUTES MARQUES
- > CHAPES D'ACCOUPEMENTS TOUTES TAILLES POUR MONTAGE EN PENDULAIRE SUR GRUES/PELLES (NOIX DE CARDAN DISPONIBLE POUR MONTAGE SUR ATTACHES RAPIDES)

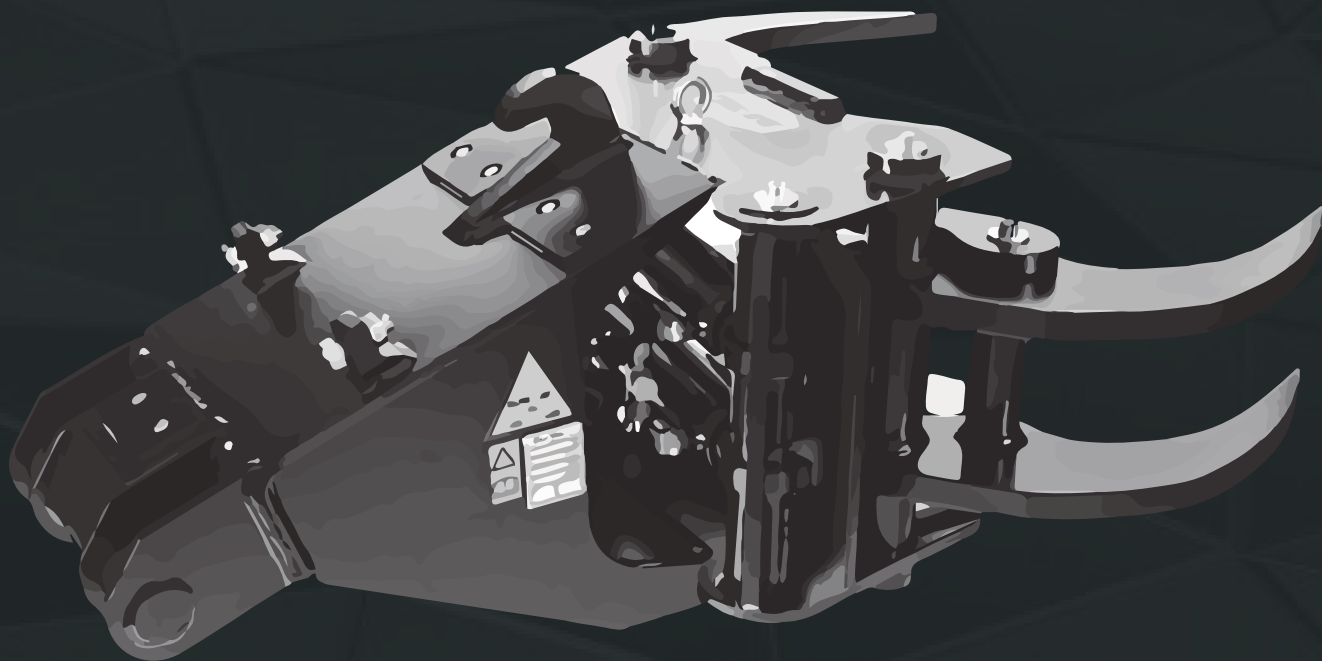
AVANTAGES



2 ANS
GARANTIE

HARDOX[®]
WEAR PLATE

NORME
CE



GENERAL MATERIEL®

VOTRE ÉQUIPEMENTIER FORESTIER / AGRICOLE / BTP

GRUPE GENERAL MATERIEL
ZA CHAMP 7 LAUX
38190 LE CHAMP PRÈS FROGES

04 76 52 92 00
CONTACT@GENERALMATERIEL.FR
WWW.GENERALMATERIEL.FR