

SAFE-O-TRONIC® access
Système d'identification
et de verrouillage électronique



Next level *access*

SAFE-O-TRONIC® DS – Système de fermeture de portes



Next level

Un grand nombre de solutions d'organisation flexibles pour les portes et les meubles rend le management des accès dans les bâtiments commerciaux de toutes sortes encore plus efficace. Vous allez vous étonner sur la simplicité de gérer les différents groupes d'utilisateurs et comment vous pouvez optimiser à tout moment votre installation de fermeture en fonction des exigences variables.



access



reddot design award
winner 2010





SAFE-O-TRONIC®

Système d'identification et de verrouillage électronique

SAFE-O-TRONIC® *access* impose de nouveaux critères à l'échelon international concernant la sécurité et l'organisation des systèmes de fermeture de portes. C'est d'une manière unique en son genre que le code PIN et la technologie RFID sont combinés entre eux. Avec une adaptation parfaite à cela: la ligne de produits correspondante pour les meubles.



access

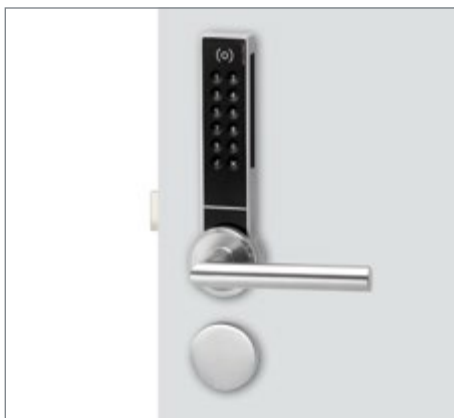
Le confort de fermeture sans clé

Qu'il s'agisse des hôtels, des cliniques, des universités, des écoles ou dans l'industrie et la gestion, SAFE-O-TRONIC® *access* remplace les systèmes usuels à clé par un confort de fermeture électronique avec lequel la gestion fastidieuse des clés appartient définitivement au passé. Découvrez les avantages d'organisation diversifiés pour votre domaine d'application, y compris l'économie des coûts et du temps. Le design attrayant s'adapte à la perfection au style de votre aménagement.





Le confort de fermeture 2 en pour les portes



Une fermeture de porte orientée vers le futur

Avec la garniture de porte à conception sans câble, SAFE-O-TRONIC® access rend l'organisation des systèmes de fermeture électroniques si simple et si confortable comme jamais auparavant.

Depuis plus d'une décennie, SAFE-O-TRONIC® est la marque leader pour les fermetures de qualité innovatrices et électroniques dans le domaine des armoires et des casiers pour les objets de valeur sur la base de la technologie RFID. Les systèmes de fermeture SAFE-O-TRONIC® ont fourni d'excellentes preuves dans de nombreux milliers de sites sur tout le globe. Avec la ligne de produits SAFE-O-TRONIC® access LS, le leader de marché et d'innovation pour les fermetures intelligentes d'armoire a déjà imposé de nouveaux critères lors des systèmes électroniques de fermeture des meubles. Avec SAFE-O-TRONIC® access DS, la ligne de produits correspondante pour les portes s'en suit désormais sur la base d'une longue expérience avec des systèmes électroniques de fermeture des portes.

Des possibilités uniques en leur genre:

- **Une gestion flexible**

La combinaison unique en soi du code PIN et de la technologie RFID sans contact vous permet d'organiser très facilement les différents niveaux de sécurité et les divers groupes d'utilisateurs (p. ex. les V.I.P., les membres des clubs, les visiteurs journaliers ou le personnel).

- **Le confort de maniement**

Il suffit d'appuyer légèrement sur les champs de touches pour la saisie du code PIN personnel (technologie capacitive). Les supports de données RFID sont maintenus simplement devant le champ de lecture pour l'identification.

- **Organisation Online pour un système Offline**

Le réseau basé sur les cartes SAFE-O-TRONIC® CyberNet offre tout le confort en ligne sans aucun câblage des portes.

- **Une personnalisation sur mesure**

Qu'il s'agisse de la forme, de la couleur de l'application d'un logo ou d'une annotation, SAFE-O-TRONIC® access est ouvert à vos souhaits individuels de personnalisation. Vous pouvez composer les garnitures en fonction de vos besoins spécifiques tout en les adaptant au style de votre aménagement. C'est ainsi que votre système de fermeture des portes s'insère de manière optimale dans votre concept d'architecture.

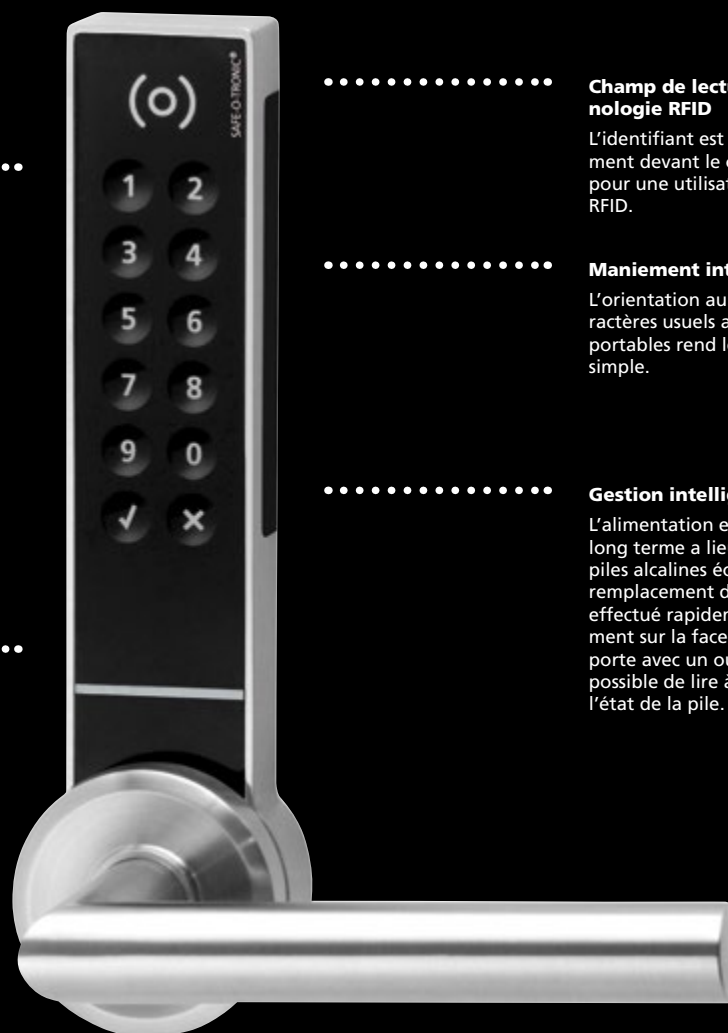
- **Adapter simplement les standards**

SAFE-O-TRONIC® access peut être monté sans câble sur les serrures usuelles selon le cas à pêne dormant ou à pêne demi-tour.

Clavier capacitif pour un haut confort de maniement

Grâce à la technologie capacitive, un simple effleurement des champs de touches suffit pour manipuler la serrure par code PIN. Le clavier capacitif est inusable.

Guidage confortable de l'utilisateur par voyant à LED et en supplément par signal sonore



Champ de lecture pour la technologie RFID

L'identifiant est maintenu simplement devant le champ de lecture pour une utilisation par la carte RFID.

Maniement intuitif

L'orientation au langage par caractères usuels avec les téléphones portables rend le maniement très simple.

Gestion intelligente des piles

L'alimentation en énergie à long terme a lieu au moyen de piles alcalines économiques. Le remplacement de la pile peut être effectué rapidement et simplement sur la face extérieure de la porte avec un outil spécial. Il est possible de lire à tout moment l'état de la pile.

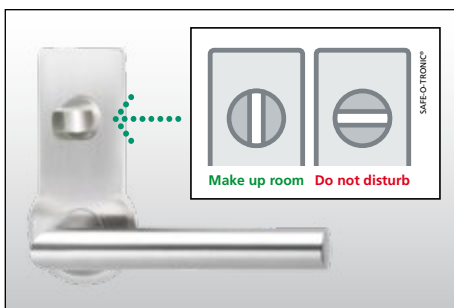
Utilisation flexible pour les portes des chambres d'hôte et les portes des locaux spécifiques



Il est possible de combiner au choix des garnitures électroniques et cylindres. Ainsi, vous pouvez équiper chaque porte en fonction de vos exigences spéciales de confort et de sécurité. Des garnitures pour les portes pare flammes ou coupe-feu ainsi que pour les portes selon la norme DIN EN 179 sont naturellement aussi disponibles.

◀ Portes des chambres d'hôte

Partout où l'on a besoin de la sécurité de fermeture et d'un haut confort de manie- ment, la solution optimale est le verrouillage rapide et simple par le pêne demi-tour de la porte. Cela est valable par exemple pour les portes des chambres d'hôte dans les hôtels, les résidences, les foyers et les cliniques ou pour les portes dans les bâtiments adminis- tratifs avec trafic du public. Le manie- ment confortable aide aussi les personnes handi- capées et cela de manière optimale. La fonction « Make-up-room » ou « Do-not- disturb » peut être activé tout simplement avec le petit bouton rotatif.



Portes des locaux spécifiques ▶

Des cylindres électroniques seront disponi- bles pour des portes des locaux spécifiques, des portes extérieures et pour des portes entièrement vitrées,



VARIANTES DE GARNITURE



Version standard (avec rosace non percée)



Version avec cylindre de secours



Possibilités de personnalisations

Qu'il s'agisse de la forme, de la couleur, de l'application d'un logo ou d'une annotation, SAFE-O-TRONIC® access est ouvert à vos souhaits individuels de personnalisation. Vous pouvez composer les garnitures en fonction de vos besoins spécifiques tout en les adaptant au style de votre aménagement. Ainsi votre système de fermeture de portes s'adapte de manière optimale à votre concept d'architecture.

Panneaux frontaux personnalisés

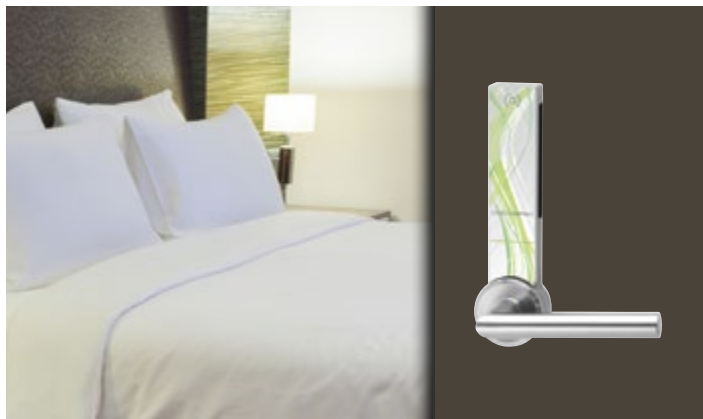
Nous composons l'apparence optique de votre SAFE-O-TRONIC® DS en option avec vos motifs d'image. Laissez libre cours à votre créativité !

Application du logo

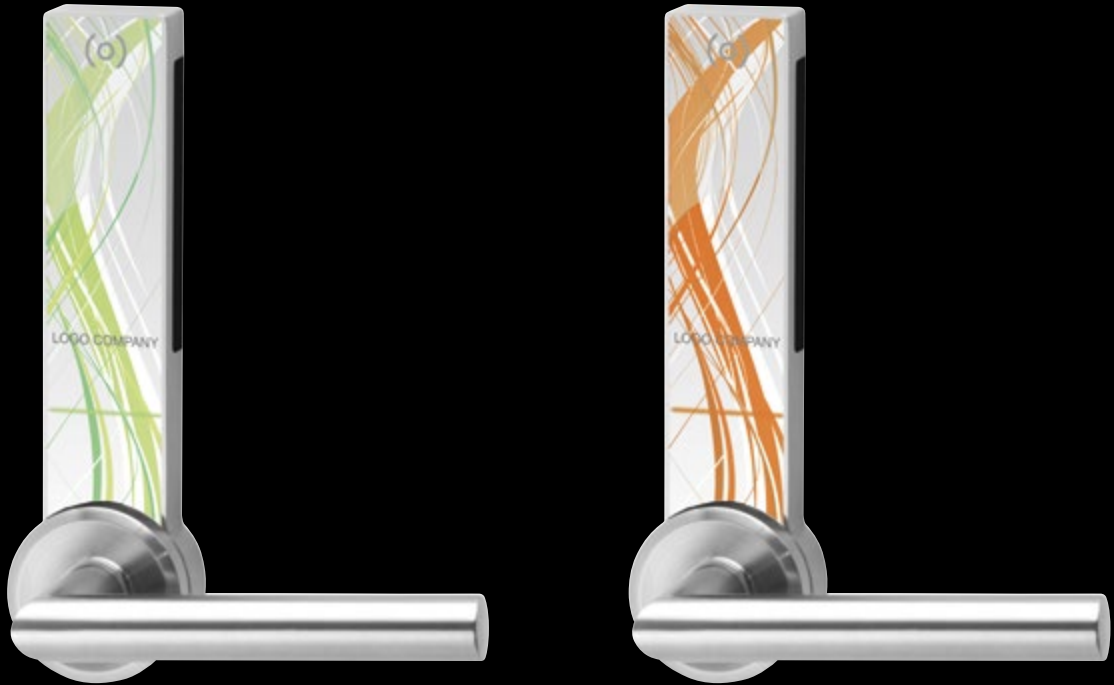
Le logo de votre société sur la garniture de porte communique votre marque lors de chaque accès. Les thèmes de l'activité d'un établissement ou d'un service sont visualisés de manière conséquente par des concepts de couleurs correspondants sur la garniture.

Des surfaces de haute qualité

Qu'il s'agisse de surfaces de haute qualité en acier inoxydable les garnitures correspondantes de béquilles et de rosaces s'adaptent aux styles d'aménagement classiques et modernes.



PERSONNALISATION





Des solutions de garniture diversifiées

Les versions de garnitures

Le concept modulaire de SAFE-O-TRONIC® access vous laisse aussi la plus grande marge de créativité possible lors du choix des serrures de porte et des garnitures. Outre une sélection de garniture qui est petite mais fine.

Vous pouvez combiner à partir de notre assortiment SAFE-O-TRONIC® access avec les garnitures de porte de votre choix. Des plaques de rénovation spéciales permettent de masquer la trace des anciennes garnitures de porte.

De même la combinaison de SAFE-O-TRONIC® access avec des cylindres de fermeture mécaniques (p.ex. comme cylindres de secours) ne présente aucun problème.



COMPOSANTS DE GARNITURE



Une adaptation parfaite à chaque porte



Une étude de projet simplifiée et un montage simple des systèmes de fermeture de portes

SAFE-O-TRONIC® access DS font qu'ils s'adaptent aux serrures à larder à pêne dormant ou à pêne demi-tour et peuvent être montés rapidement et simplement sans aucun câblage – même pendant le fonctionnement en cours. SAFE-O-TRONIC® access vous facilite la tâche même pendant la phase d'étude de projet :



La solution par rosace rend indépendant de l'entraxe de la serrure à larder

Avec SAFE-O-TRONIC® access vous êtes indépendant des dimensions de l'axe et de l'entraxe de vos serrures existantes.

L'indépendance de l'épaisseur de porte

L'épaisseur de porte ne joue pas non plus de rôle. Le matériel de fixation contenu dans la livraison permet l'adaptation flexible aux épaisseurs de portes de 38 à 86 mm (autres épaisseurs de portes sur demande).



Sélection libre du sens d'ouverture

Les systèmes de fermeture de portes SAFE-O-TRONIC® access peuvent être utilisés pour les portes qui s'ouvrent à droite et à gauche. Il n'est pas nécessaire de tenir compte du sens d'ouverture de la porte lors du projet.



Cylindre de secours (en option)

DIMENSIONS



L'identification sans clé



Sans clé - par code PIN

Il est possible d'entrer confortablement le code PIN personnel en effleurant légèrement les champs de touches. La saisie des codes est protégée par des codes maîtres ou est également possible en option par la carte RFID pour une économie de temps.



Sans contact- avec la carte RFID

Pour une utilisation par un identifiant RFID (p.ex. carte, bracelet ou porte-clés), il suffit de tenir l'identifiant devant le champ de lecture. Toutes les technologies RFID conformes à ISO 14443 A (p. ex. MIFARE) sont disponibles.

Vue d'ensemble des possibilités d'identification			
Identification	SAFE-O-TRONIC® access		
	DS 200	DS 300	DS 400
Utilisateur			
Code PIN	•		•
Code RFID		•	•
Master			
Code PIN	•		•
Code RFID	•	•	•

LIGNE DE PRODUITS



SAFE-O-TRONIC® DS 200

Système de fermeture de portes
par code PIN



SAFE-O-TRONIC® DS 300

Système de fermeture de portes
RFID



SAFE-O-TRONIC® DS 400

Système de fermeture de portes
combiné
RFID et
par code PIN



Des possibilités d'organisation flexibles

La programmation à économie de temps

La mise en service du système de fermeture SAFE-O-TRONIC® access est effectuée confortablement grâce au logiciel de gestion des verrouillages, au lecteur et au set badges de programmation sur le PC. C'est au moyen d'un appareil manuel sans câble (communicateur) que les données sont transmises rapidement et simplement sur les fermetures de portes. Pour les petites applications, il est aussi possible d'effectuer le paramétrage sans PC à l'aide du set de programmation.

Une organisation flexible

Vous avez aussi à tout moment les groupes d'utilisateurs les plus divers bien en mains lors des modifications de l'organigramme : les hôtes d'hôtel qui arrivent nouvellement ferment par exemple au moyen d'un code PIN communiqué au préalable (Quick- Check-in). Les autres hôtes utilisent leur carte de chambre RFID et les employés utilisent leur carte de personnel. Pour des exigences plus poussées, vous disposez en supplément de l'utilisation combinée de la carte RFID et du code PIN.

Restriction temporelle des accès

Des restrictions d'utilisation temporelle et des tranches horaires peuvent être aménagées rapidement et simplement par clic de souris.

Fonctions «Ne-pas déranger s.v.p.»

Pour les portes des chambres d'hôte, SAFE-O-TRONIC® access propose des solutions diversifiées avec lesquelles l'hôte peut signaler qu'il ne veut pas être dérangé.

Un contrôle confortable

Les opérations de fermeture peuvent être documentées par un historique avec une exactitude à la minute, imprimées, évaluées et prouvées sans équivoque dans des buts de contrôle.

L'organisation Online pour les installations de fermeture Offline

Le réseau SAFE-O-TRONIC® CyberNet basé sur la carte permet un confort Online pour une mise à jour automatique des droits de fermeture – sans câblage des portes. C'est sur les terminaux centraux online (ce que l'on appelle des CyberSpots) que les restrictions temporelles d'accès pour les fermetures de porte sont mémorisées sur les identifiants RFID. Il est également possible de lire les données de l'historique et l'état de la pile. En cas de modification des droits d'accès, la lecture et la programmation des identifiants RFID qui se trouvent déjà en circulation s'effectue automatiquement. Des «clés» perdues sont bloquées automatiquement.

Vue d'ensemble sur les possibilités d'organisation flexibles

Organisation	SAFE-O-TRONIC® access		
	DS 200	DS 300	DS 400
Utilisateur			
PIN	•		•
RFID		•	•
PIN ou RFID			•
PIN + RFID			•
Programmation			
Par set de programmation (aucun PC n'est nécessaire)	•	•	
Par badges de programmation	•	•	•
Par programmeur (communicateur)		•	•
Fonctions temporelles			
Restriction temporelle	•	•	•
Contrôle			
Historique de fermeture	•	•	•

Cyberlock



Serveur



CyberSpot - Online



Système de fermeture - Offline



Des domaines d'application diversifiés

C'est dans de nombreux établissements de toutes sortes que SAFE-O-TRONIC® access propose toute une série de solutions intelligentes pour organiser les systèmes de fermeture avec efficacité.

Hôtels

Mise en évidence des marques, concepts innovateurs de conception et l'utilisation de technologies mobiles déterminent les tendances de l'avenir dans l'hôtellerie. C'est avec le confort de fermeture 2 en 1 par code PIN et carte RFID que SAFE-O-TRONIC® access garantit une décision d'investissement sûre pour l'avenir. Le Quick-Check-in soulage la réception et augmente le service des hôtes. L'intégration dans les systèmes «front office» et de management des hôtes, les fonctions spécifiques «Ne pas déranger s.v.p.» et les cylindres optionnels d'ouverture de secours tient compte des portes des chambres d'hôte et des locaux spécifiques ainsi que des armoires (p. ex. dans les vestiaires de Wellness) et il est possible de gérer confortablement et avec efficacité les ressources par l'intermédiaire du même logiciel. De nombreuses possibilités de personnalisation contribuent à ce que la marque de l'hôtel soit communiquée lors de l'accès et à ce que le concept de design propre à l'hôtel soit transposé conséquemment.

Cliniques & Hôpitaux

Les systèmes intégrés de fermeture des portes et des meubles SAFE-O-TRONIC® access sont adaptés de manière optimale aux exigences des cliniques modernes et des hôtels pour les patients. Cela rend la commande et l'administration des droits de fermeture et d'accès pour les chambres des patients et pour les pièces fonctionnelles particulièrement simple. Les réseaux basés sur carte (SAFE-O-TRONIC® access CyberNet) permettent le confort online pour la mise à jour automatique des droits de fermeture – sans câblage des portes et des armoires. Cela est valable p.ex. aussi pour les tables de nuit des cliniques, les armoires de vestiaires, les casiers postaux, les chariots de pansements, les armoires de médicaments et les meubles de laboratoire. L'intégration dans les systèmes de contrôle d'accès pour les employés et les patients ne pose aucun problème.

Résidence pour personnes âgées

Un haut confort de maniement – aussi pour les personnes handicapées – ainsi que l'intégration simple dans les systèmes d'appel d'urgence des patients et de localisation par identifiants RFID qualifient SAFE-O-TRONIC® access d'une manière particulière pour l'utilisation dans les résidences pour personnes âgées et dans les foyers sanitaires.

Universités et écoles

La carte d'étudiant ou d'écopier assume déjà une fonction de clé dans de nombreuses universités, écoles de hautes études et d'autres centres de formation. SAFE-O-TRONIC® access met à disposition la solution de fermeture adéquate pour les portes et les meubles, y compris les casiers de consigne automatique, les armoires pour les outils pédagogiques et les documents de toutes sortes. Les systèmes de fermeture des portes SAFE-O-TRONIC® access qui peuvent être équipés à nouveau à un prix économique assurent dans les écoles à ce que les droits de fermeture pour chaque pièce (y compris les WC et les aires de sport) et pour chaque utilisateur (p.ex. les classes d'école, les clubs, le personnel d'assistance interne et externe) puissent être organisés avec flexibilité par la carte d'écopier RFID qui peut aussi servir à la facturation des frais de cantine sans argent liquide. Dans le cadre de la prévention contre la folie meurtrière, des serrures à larder spéciales protègent les salles de classes contre un accès non autorisé pendant l'enseignement.

Industrie et administration

Les badges du personnel existants pour la gestion du temps ou pour le contrôle d'accès filaire servent aussi de « clé » pour les portes et les armoires de toutes sortes avec une mise à jour automatique des droits d'accès dans des projets industriels ou administratifs tout en économisant du temps et des coûts. Lors d'une mise à jour automatique, les badges en circulation sont validés sur des terminaux en ligne (Cyber-Spots) pour le système de fermeture SAFE-O-TRONIC® access.

DOMAINES D'APPLICATION



Hôtels



Cliniques et hôpitaux



Industrie et administration



Écoles



Universités



Résidence pour personnes âgées et foyers
sanitaires



La solution optimale pour tous les besoins

Qu'il s'agisse des coûts, du confort, de la sécurité ou du design, SAFE-O-TRONIC® access répond de manière optimale à tous les aspects d'une décision d'investissement justifiée.

Les arguments pour ceux qui sont conscients des coûts:

- Un montage et une étude de projet qui sont simplifiés et qui économisent du temps (l'indépendance de la garniture par rapport à l'axe et entraxe de la serrure à larder, à l'épaisseur de la porte ainsi qu' au sens d'ouverture de la porte).
- L'utilisation du pêne demi-tour et de rosaces standards.
- Des identifiants RFID standards largement répandus et à un prix économique selon la norme ISO 14443A (p.ex. MIFARE).
- Aucune clé n'est nécessaire – Une carte pour tout.
- La possibilité d'intégration vers d'autres systèmes de données.
- Des droits d'accès qui peuvent être modifiés à tout moment avec flexibilité minimisent vos coûts consécutifs lors des modifications de l'organisation.
- La flexibilité lors de l'identification (RFID ou code PIN).
- L'alimentation avec des piles standard à un prix économique garantit une longue autonomie et minimise les coûts de service, de même que le clavier capacitif inusable.

Les arguments pour ceux qui sont conscients du confort:

Le confort de maniement est écrit en majuscules chez SAFE-O-TRONIC® access sous tous les points de vue par exemple :

- Un maniement aisé par béquille mobile – également pour les personnes handicapées.
- Touches capacitives qui permettent déjà lors d'un simple effleurement une entrée précise du code.
- Capteur de présence sans contact pour l'identification rapide par carte RFID.
- Guidage intuitif de l'utilisateur avec réponse optique et sonore.
- Le simple remplacement de la pile sur le côté extérieur de la porte (possibilité de lire l'état de la pile).
- Confort Online pour les installations de fermeture RFID Offline par le réseau basé sur les cartes (SAFE-O-TRONIC® Cyber-Net).

Les arguments pour ceux qui sont conscients de la sécurité

- Grâce à la combinaison innovatrice des possibilités d'identification par code PIN et RFID, SAFE-O-TRONIC® access augmente la sécurité pour les utilisateurs et les exploitants et cela dans la même ampleur. Ainsi, la sécurité est garantie en permanence, même lors d'une perte de la carte.
- La sécurité par pêne dormant en option.

- Adapté pour les portes pare flamme et portes coupe-feu ainsi que pour les dispositifs de fermeture pour issues de secours selon la norme DIN EN 179 et DIN EN 1125.
- Un code PIN protège par un temps de blocage contre des essais d'ouverture non autorisés.
- En cas de nécessité, il est possible de lire l'historique des événements dans un but de contrôle et de les prouver sans aucune ambiguïté.
- Des prestations de service adaptés à vos exigences individuelles optimisent la sécurité de votre système de fermeture dans chaque phase du projet.

Les arguments pour ceux qui sont conscients du design:

- Le design clair, structuré et orienté aux fonctions des systèmes de fermeture des portes SAFE-O-TRONIC® access a été primé par le « iF product design award 2011 » et s'adapte à la perfection aux styles d'aménagement classiques et modernes.
- Il reste alors ouvert aux personnalisations spécifiques des clients, qu'il s'agisse de panneaux frontaux pouvant être imprimés ou par l'utilisation.



Pour ceux qui sont conscients des coûts



Pour ceux qui sont conscients de la sécurité



Pour ceux qui sont conscients du confort



Pour ceux qui sont conscients du design

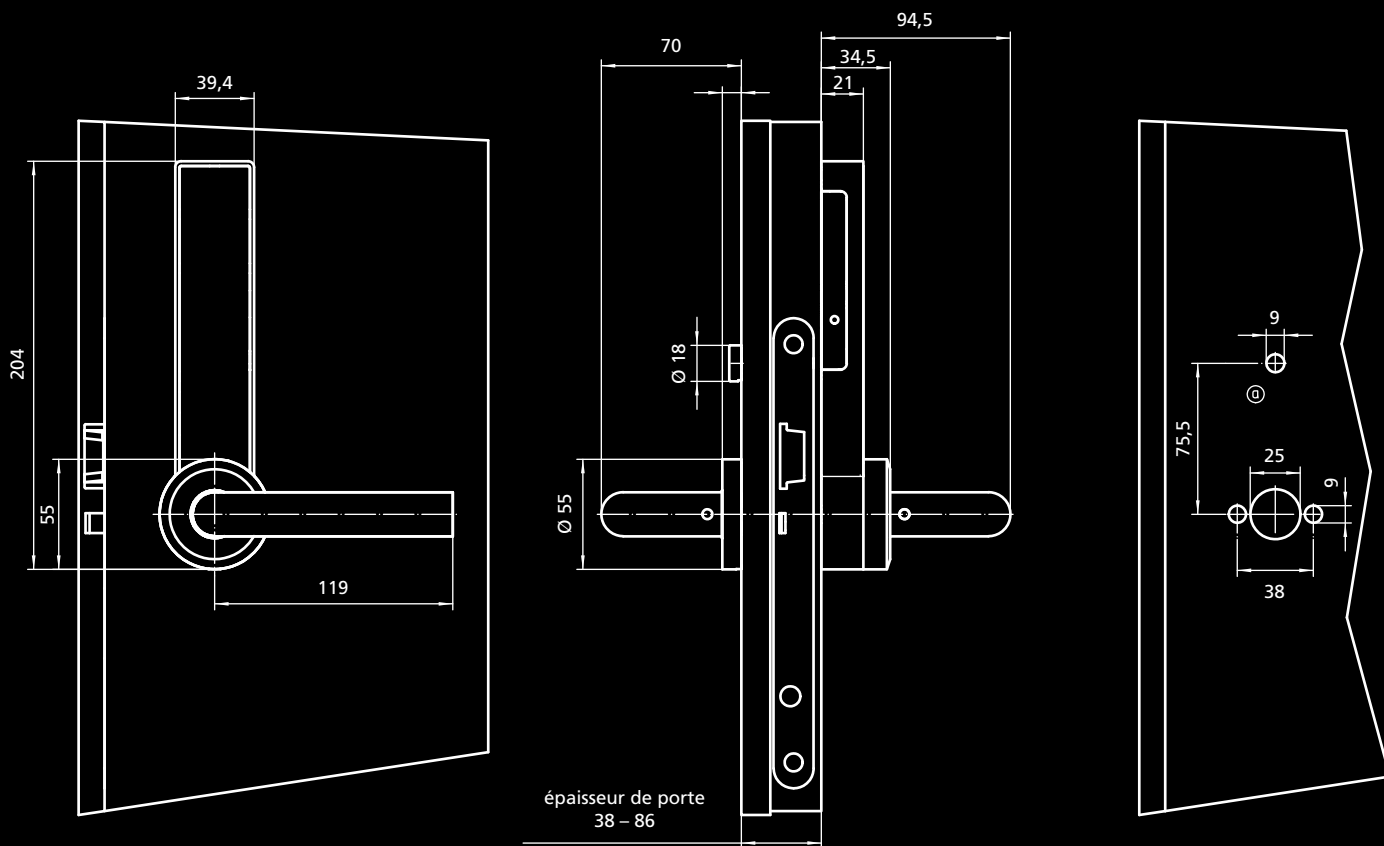
Données techniques



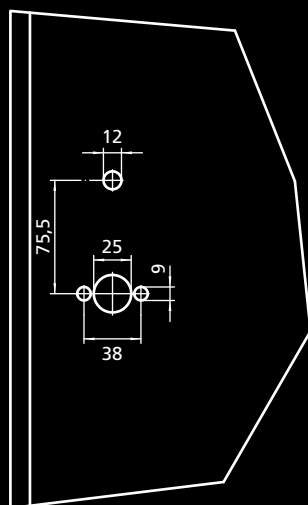
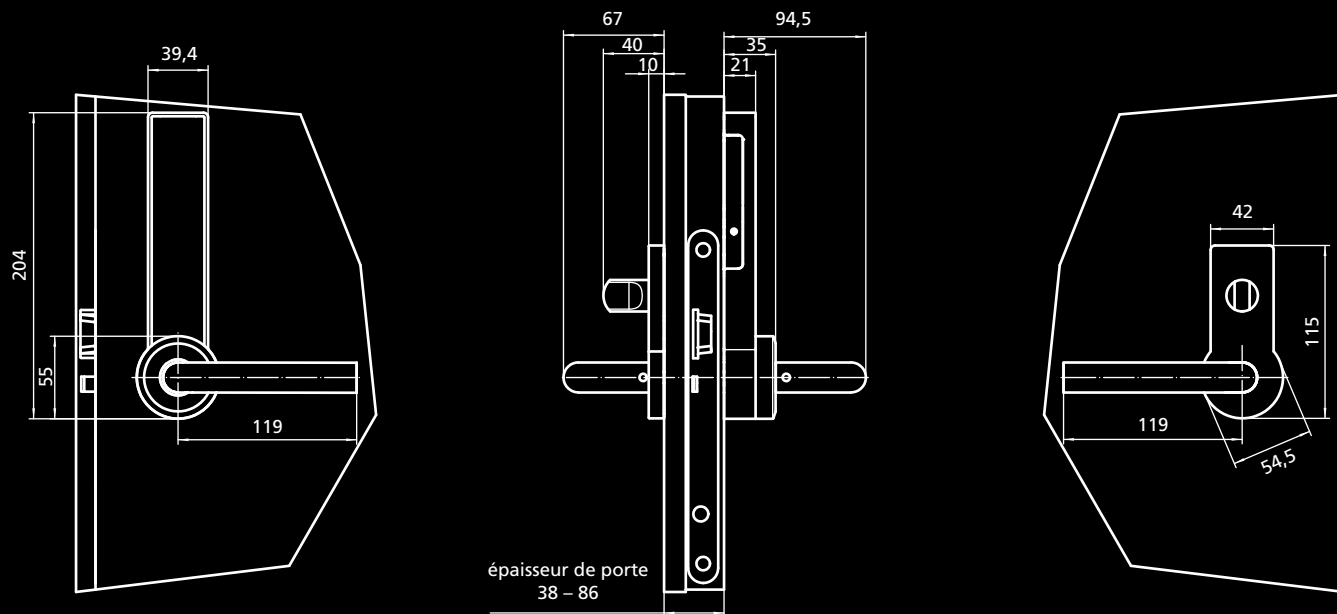
SAFE-O-TRONIC® access DS	
Modes de service	Numéros de série / Numéros de badges / Groupes de fermeture
Éléments d'affichage	2 x LED vertes : autorisé 2 x LED rouges : non autorisé
Signalisation sonore	Émission de signaux
Pile	Set de piles : 3 x piles alcalines (AAA)
Durée de vie de la pile	env. 3 ans/30.000 actionnements*
Plages de température	
Fonction	0 bis +60°C
Stockage	-15 bis +60°C (la durée de vie de la pile est restreinte lors d'une température ≤ 0°C)
Humidité relative	10 - 90% % sans condensation
Poids	environ 750 g
Dimension de boîtier sans bouton tournant/ rosaces décorative (H x L x P)	204mm x 55mm x 21mm
Boîtier	Acier inoxydable brossé mat
Couleur du clavier	noir/ en option : individuel
Principe	Offline
Nombre maximal d'identifiants à gérer	20.000 par garniture / par système de fermeture
Nombre maximal de garnitures à gérer	65.000 par site

* La durée de vie des piles dépend de la température ambiante, des paramètres de réglage choisis, du type de système de fermeture et des piles utilisées.

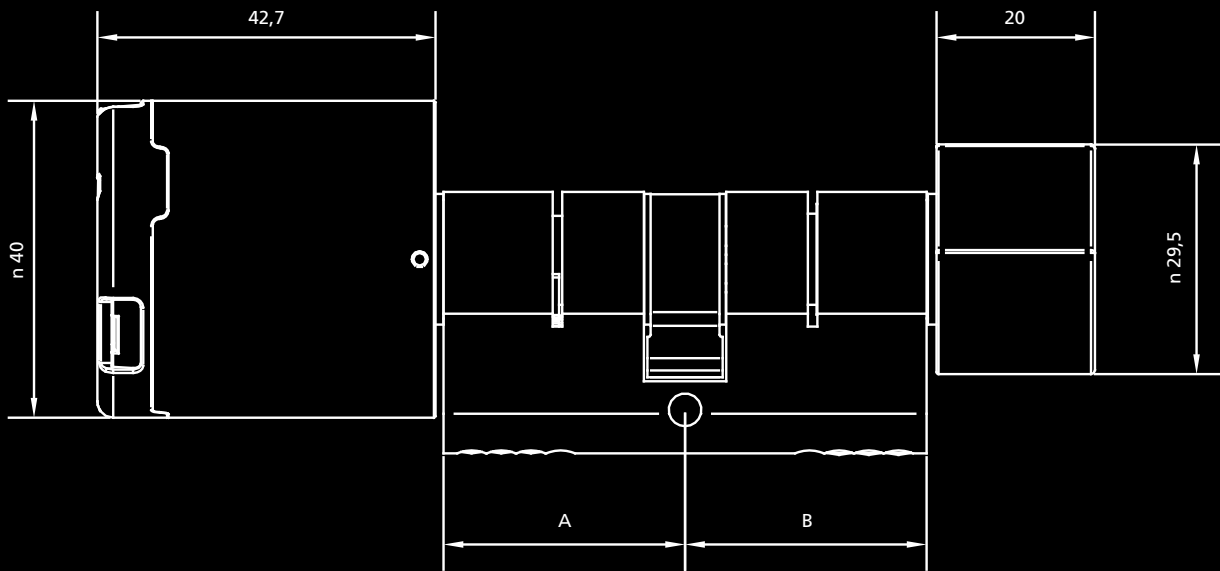
SAFE-O-TRONIC® access DS			
	DS 200	DS 300	DS 400
Identification			
PIN (au moins. 4 positions)	•		•
RFID (MIFARE, ISO 14443 A)		•	•
Accessories			
Set de programmation	•	•	
Set de badges de prog.	•	•	•
Badge chantier	•	•	•
Lecteur USB	•	•	•
Logiciel de gestion des verrouillages	•	•	•
Communicateur		•	•
Lecteur mural (montage applique ou encastré)		•	•
Autres			
Capteur de proximité sans contact		•	•
Blocage temporisé du clavier en cas de tentatives de manipulations	•		•
Historique des 450 derniers évènements horodatés	•	•	•
Réseau basé sur carte (SAFE-O-TRONIC® access CyberNet)		•	•
Mode Office		•	•
En option: fonction Do-not-disturb		•	



Version standard du système de fermeture de portes



Système de fermeture de portes - avec fonction Do-not-disturb

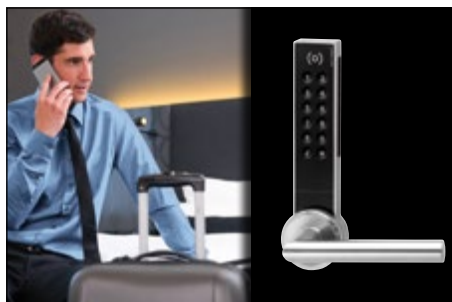


Cylindre électronique

Une solution uniforme pour les portes et les meubles



SAFE-O-TRONIC® access vous propose aussi une solution d'organisation intégrée pour vos installations de fermeture de portes et d'armoires. Grâce à cela, la commande et la gestion des droits de fermeture et d'accès deviennent particulièrement simples et efficaces.



L'organisation flexible des armoires et des portes

Pour l'organisation de vos installations de fermetures de meubles (p.ex. les armoires de bureau, les casiers pour objets précieux, les vestiaires de laboratoire et les armoires pour les sacs), vous disposez des mêmes possibilités d'identification qui peuvent être combinées avec flexibilité (code PIN et RFID) comme pour vos systèmes de fermeture de portes.

Un management efficace des installations

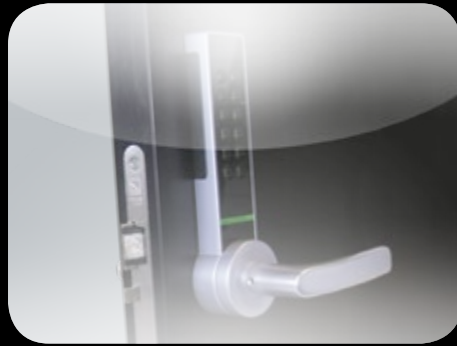
Vous programmez et vous gérez confortablement vos systèmes de fermeture des portes et des meubles par clic de souris par l'intermédiaire du même logiciel. De cette manière, vous avez aussi toujours toutes les données actuelles de vos installations de fermeture sous votre contrôle, même en cas de modifications de l'organisation, tout en économisant du temps et des coûts et vous épargnez des concordances fastidieuses ainsi que des saisies multiples.



Une intégration simple dans les systèmes de données

SAFE-O-TRONIC® access est ouvert à tout moment pour l'intégration des systèmes de fermeture des portes et des meubles dans d'autres systèmes de données (p.ex. pour le contrôle des accès, la gestion du temps du personnel, la facturation sans argent en espèce ou le management des hôtes). A ces fins, des interfaces matériels et logiciels sont disponibles depuis les interfaces XML et CSV pour l'échange des données jusqu'aux kits d'intégration pour la liaison des lecteurs externes ou internes. Des interfaces spécifiques sont disponibles pour l'intégration dans les systèmes d'hôtels «front office».

EXEMPLES DE LOCAUX





Topographie du système

Pour des solutions d'organisation intégrées, SAFE-O-TRONIC® access propose une architecture de système complète avec des composants adaptés de manière optimale les uns aux autres tant par leur fonction que par leur conception.

Système de fermeture de porte

Dans le cadre des concepts flexibles d'utilisation des locaux, SAFE-O-TRONIC® access DS met à disposition la solution optimale pour les portes intérieures de toutes sortes. Cela est valable par exemple pour les portes des chambres d'hôte et de bureaux, y compris les portes pare flamme ou coupe-feu ainsi que les fermetures des issues de secours selon la norme DIN EN 179 et DIN EN 1125.

Cylindres de fermeture électroniques

En ce qui concerne les portes extérieures, les portes entièrement en verre, l'on dispose des cylindres électroniques (SAFE-O-TRONIC® access CS) qui sont intégrés d'urgence protège les utilisateurs des gérés confortablement par le logiciel entièrement dans le logiciel de management «Lock Manager» et qui sont programmés par une seule et même interface utilisateur.

Système de fermeture des meubles

Le système de fermeture des meubles SAFE-O-TRONIC® access LS complète le système de fermeture des portes de manière idéale. Qu'il s'agisse des armoires de vestiaires, des casiers pour objets précieux, des meubles de rangement de bureaux ou autres, SAFE-O-TRONIC® access remplace les serrures usuelles à cylindre et à levier par le confort de fermeture électronique, grâce auquel la gestion fastidieuse des clés appartient définitivement au passé. Le confort de fermeture 2 en 1 par code PIN et RFID au cas échéant distingue le système de fermeture des meubles de même que le système de fermeture des portes. A cela, des solutions d'organisation intelligentes viennent s'ajouter pour

l'optimisation des capacités d'armoire. C'est avec une commande temporelle confortable qu'il est possible d'ouvrir ou de verrouiller automatiquement les armoires pour la protection contre une réservation non souhaitée. Un contrôle spécial d'ouverture

Les terminaux

Pour la commande de déverrouillage électrique d'un automatisme de portes comme par exemple un ouvre porte électrique, les serrures motorisées, les penderies rotatives, les portails motorisés, les ascenseurs ou les barrières de parkings, les terminaux sous la forme de lecteurs muraux RFID se placent aussi bien en montage applique qu'en montage encastré. Les terminaux (SAFE-O-TRONIC® access TS) sont conçus pour le mode «Offline» (hors ligne) et pour le mode «Online» (en ligne) (comme ce que l'on appelle des CyberSpots). Les terminaux sous la forme de lecteurs de tables sont connectés directement au PC et sont utilisés p. ex. pour la facturation sans argent sur le point de vente, aux caisses ou aux réceptions.

Tous les composants de système SAFE-O-TRONIC® access peuvent être intégrés avec fiabilité dans des systèmes externes au moyen d'interfaces et peuvent être gérés confortablement par le logiciel <<lock Manager>>

TOPOGRAPHIE DU SYSTÈME



Système de fermeture de portes



Système de fermeture de meubles



Terminaux

Prestations de service



Les systèmes de fermeture de portes et de meubles SAFE-O-TRONIC® access se distinguent par leur simple maniement, une haute sécurité de service, une convivialité élevée ainsi que par un travail de maintenance minimal. Pour disposer d'une disponibilité optimale de l'installation dans chaque phase de votre projet, nous vous proposons en outre une vaste palette de prestations de service. C'est avec plaisir que notre équipe de service compétente vous constituera votre paquet de prestations au complet, individuellement et taillé sur mesure. Vous trouverez ci-dessous une vue d'ensemble sur notre offre de prestations de service:

Vue d'ensemble des prestations de service

Consulting

Conseil en matière d'organisation

Étude de projet

Echantillonnage de portes

Technique sur site

Échantillonnage de la porte d'armoire

Assistance lors de l'intégration dans des systèmes de données

Service de codage effectué en usine Codage

des fermetures, effectué en usine Codage des identifiants RFID, effectué en usine identifiants RFID, effectué en usine

Personnalisation

Numérotation des armoires

Application du logo

Adaptions spécifiques au client

Impression des panneaux frontaux

Service sur site

Montage / Installation

Transformation constructive des portes existantes

Mise en service

Configuration

Service de codage des fermetures sur site

Service de codage des identifiants RFID sur site

Formations

Formation partenaire Formation des clients sur site Formation des clients à l'usine

Formation des clients sur site

Formation des clients à l'usine

Service après ventes

Assistance par téléphone pendant les heures de bureau

Hotline de service

Télémaintenance

Service de mise à jour pour le logiciel de gestion des verrouillages

Service de piles

Service pour les pièces de rechange et les matériaux consommables

Est soutenu par le ministère fédéral de
l'économie et de la technologie en raison d'une
décision du «Deutscher Bundestag»
(parlement allemand)



Schulte-Schlagbaum AG

B.P. 10 12 40
D-42512 Velbert

Téléphone: +49 (0) 2051 / 20 86 - 400
Télécopie: +49 (0) 2051 / 20 86 - 917
saghotline@sag-schlagbaum.com
www.sag-schlagbaum.com

