

ANTI-BACTÉRIES

Pour une eau plus saine, vous pourrez activer la fonction anti-bactéries qui garantit une chauffe à 65°C chaque jour.

ANTI-CHAUFFE À SEC

Pour protéger la cuve, Velis Evo est équipé d'une protection qui empêche la résistance de fonctionner à vide.

AUTO-DIAGNOSTIC

En cas de panne, Velis Evo affiche le défaut sur le tableau de commande de manière à faciliter le dépannage.



ARISTON THERMO GROUP
Le Carré Pleyel
5, rue Pleyel
93521 Saint-Denis Cedex
Tél. : 01 55 84 94 94
Fax : 01 55 84 96 01

ariston.com/fr



Châffoteaux RCS 339 161 413 - Réf : EU 1000205 - Edition : 04/2016

 **ARISTON**



PROFONDEUR
27 cm

B
CLASSE
ÉNERGÉTIQUE

VELIS EVO

LE CHAUFFE-EAU ÉLECTRIQUE DESIGN QUI OPTIMISE VOTRE ESPACE

EAU CHAUDE SANITAIRE



GARANTIE
CUVE

GARANTIE
PIÈCES

CONTRÔLE
MANUEL

MULTI-POSITION

ULTRA
PLAT

SHOWER
READY

FONCTION
ÉCO ÉVO

VELIS EVO, LE CHAUFFE-EAU ÉLECTRIQUE DESIGN QUI OPTIMISE VOTRE ESPACE



TABLEAU DE COMMANDE INTELLIGENT

- INDICATEUR SHOWER READY
- FONCTION ECO EVO
- MODE OFF (hors gel*)



* Pour éviter les dégâts liés au gel, Velis Evo se met en chauffe dès que la température passe en dessous de 5°C.

VELIS EVO, LE CHAUFFE-EAU ÉLECTRIQUE MURAL QUI S'INSTALLE PARTOUT

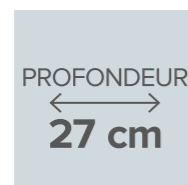
Multi-position (installation à la verticale ou à l'horizontale), de forme rectangulaire et ultra compact (profondeur : 27 cm), le chauffe-eau électrique Velis Evo s'installe où vous le souhaitez : au-dessus d'une porte, derrière une porte, dans un recoin, dans un placard, dans une cuisine, une salle de bains, un couloir ou bien encore au-dessus des WC.

15% D'ÉCONOMIES

Grace à sa nouvelle fonction ECO EVO et à son nouveau thermostat haute précision CoreTech, le chauffe-eau électrique Velis Evo analyse vos habitudes afin de réchauffer seulement l'eau que vous utilisez. Vous économisez ainsi jusqu'à 15% sur votre facture d'eau chaude ! Au top de l'innovation en matière d'efficacité énergétique, Velis Evo atteint la classe d'efficacité énergétique B, le seul sur son marché.

INDICATEUR « SHOWER READY » : FINI LES DOUCHES FROIDES

Parce que design rime aussi avec confort, le chauffe-eau électrique Velis Evo dispose de 2 cuves et de 2 résistances blindées pour vous fournir l'eau chaude dont vous avez besoin. Le témoin « shower ready » vous indique lorsque la quantité d'eau chaude est suffisante pour prendre une douche.



QUEL MODÈLE CHOISIR ?

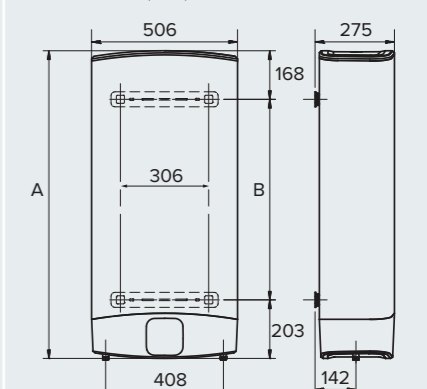
| | | VELIS EVO 65 | VELIS EVO 80 |
|---------------------|---|--------------|--------------|
| Nombre de personnes | ↑ | ≤3 | ≤4 |
| Économies | € | ★★★★★ | |

PERFORMANCES

| Type | | Multi-position (V/H) | Multi-position (V/H) |
|--|----|---|----------------------|
| Capacité | l | 66 | 80 |
| Classe d'efficacité énergétique pour le chauffage de l'eau | | B | B |
| Profil de soutirage déclaré | | M | M |
| Tension | V | 230 mono | |
| Puissance maxi | W | 1500 | |
| Temps de chauffe d'une cuve | h | 1h10 | 1h30 |
| Temps de chauffe total (deux cuves) | h | 2h20 | 3h00 |
| Production d'eau chaude à 40°C (V40) | l | 125 | 156 |
| Cuve | | Deux cuves cylindriques émaillées en acier | |
| Élément chauffant | | Deux résistances blindées 1500W + 1500W (fonctionnement séparé) | |
| Protection anti-corrosion | | Anode en magnésium | |
| Dimensions (l x p x h) | mm | 506 x 275 x 1066 | 506 x 275 x 1251 |
| Poids | kg | 27 | 32 |
| Référence commerciale | | 3626154 | 3626155 |

Pour un fonctionnement optimal, l'appareil doit être raccordé en permanence à l'électricité.

Tubes en G1/2 (15/21).



CÔTES D'ENCOMBREMENT (EN MM)

| VELIS EVO | 65 | 80 |
|-----------|------|------|
| A | 1066 | 1251 |
| B | 695 | 880 |