

PALONNIER VACUPORO A VENTOUSES POUR LA MANIPULATION DE PANNEAUX BOIS



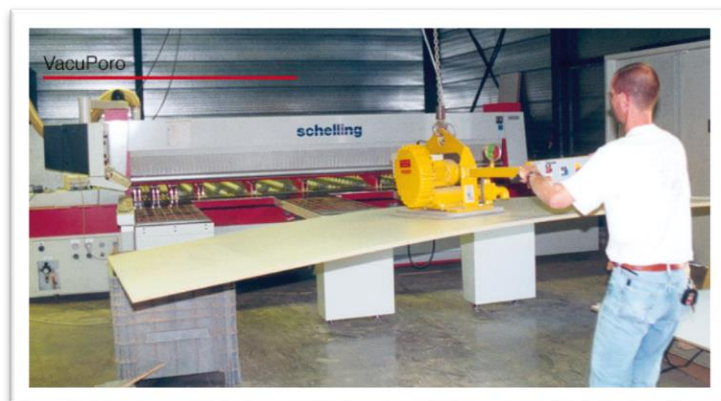
Cet appareil de levage est idéal pour la manipulation de **charges poreuses jusqu'à 500 kg** tels que :

- ✓ Des plaques en aggloméré, MDF, OSB ou Placoplatre.

Conforme à la directive machine.

Données techniques :

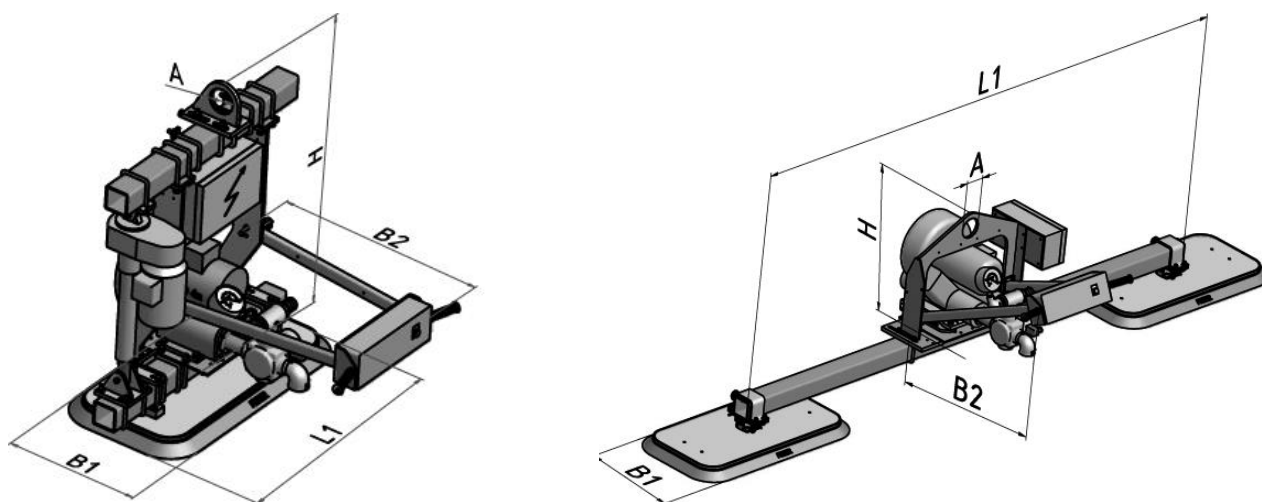
- ✓ Structure en acier peint avec œillet de suspension de $\varnothing 80\text{mm}$.
- ✓ Guidon de manœuvre.
- ✓ Commande par électrovanne.
- ✓ Turbine avec volant d'inertie.
- ✓ Filtre à cartouche interchangeable.
- ✓ Réservoir de vide.
- ✓ Alarme sonore.
- ✓ Valve anti-retour entre le réservoir de vide et la pompe.
- ✓ Capacité de levage max : 250 à 500 kg (à 60% de vide).
- ✓ Alimentation : 3x400V (3 phases + terre).
- ✓ Options : basculement à 90°, condamnation ventouse, séparateur d'eau, ...



Caractéristiques techniques :

Capacité kg	Dimension des charges mini/maxi (mm)		Nbre de ventouses	L1 (mm)	B1 (mm)	B2 (mm)	H (mm)	A (mm)	Poids à vide (kg)
250	4100x2100	600x400	1	850	450	1050	650	80	105 ... 115
250/125	4100x2100	600x400	1	850	450	1050	1100	80	140 ... 150
500	5600x2600	2000x500	2	2400	450	1050	650	80	155 ... 165
500/250	5600x2600	2000x500	2	2400	450	1050	1100	80	190 ... 210

Nota : la dimension des charges à prendre dépend aussi de leur épaisseur. Nous questionner pour toutes dimensions plus importantes.



Retrouver les toutes vidéos des produits de notre partenaire FEZER sur YouTube :

<https://www.youtube.com/user/Handhabungstechnik/videos>