

# POTELET

## POTELET ELLIPSE

### CARACTÉRISTIQUES TECHNIQUES

- > Tube acier Ø 90 mm.
- > Hauteur HT 1210 mm.
- > Pommeau Ellipse en aluminium moulé.
- > Finition du pommeau en peinture structurée laquée (sauf Gris Procity®) à choisir parmi les 10 versions standard ci-dessous.
- > Fût peint sur zinc selon nos coloris.



### PRODUIT ASSOCIÉ

- > Réf. 204297 : fourreau d'amovibilité

### RECOMMANDATIONS DE POSE

- > Pose par scellement direct ou dans un fourreau d'amovibilité

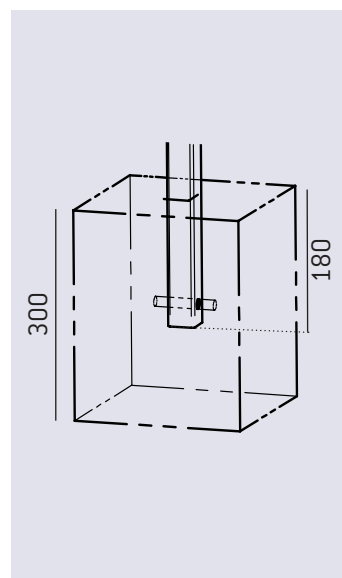
### OPTION

- > Platinés

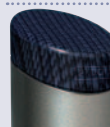
### SCHÉMA



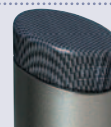
### PLAN DE SCHELLEMENT



#### Les Carbones



Carbone foncé  
> Réf. 206728



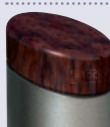
Carbone clair  
> Réf. 206727

#### Gris PROCITY®

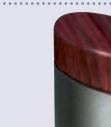


Gris PROCITY®  
> Réf. 206729

#### Les Bois



Loupe  
> Réf. 206725



Bois foncé  
> Réf. 206724



Bois clair  
> Réf. 206726

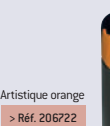
#### Les Artistiques



Artistique bleu  
> Réf. 206721



Artistique rouge  
> Réf. 206723



Artistique orange  
> Réf. 206722



Artistique jaune  
> Réf. 206720

### FINITION - PEINTURE

- > Peint sur zinc selon nos 10 coloris aux choix

#### Nos couleurs standard

