



# Laveuse-essoreuse

## W4400H, W4600H

### Caractéristiques et points forts

- Clarus Control® – microprocesseur programmable avec 9 programmes pré-établis et jusqu'à 192 programmes pour une programmation libre
- Vitesse élevée pour un essorage efficace
- Moteur à fréquence contrôlée pour un lavage optimal
- Préparé pour 8 + 5 produits liquides
- Huit raccords d'alimentation lessive liquide
- Grande ouverture de la porte pour un chargement/déchargement facile
- Acier inoxydable dans toutes les parties essentielles, pour un niveau de protection contre la rouille élevé
- Panneau en acier inoxydable peints par poudrage
- Lubrification des joints des roulements pour longue durée de vie Avertissement en cas de réservoir vide
- Chauffage à la vapeur électrique ou directe
- Faible niveau sonore pour un environnement de travail agréable
- Conçu pour un entretien et une maintenance faciles

### Principales options

- Chargement par l'avant
- Inclinaison vers l'avant ou inclinaison avant/arrière pour une action de renversement totalement contrôlée
- Isolation thermique/phonique
- Robinet prise de bain avec niveau
- Double vanne de vidange pour récupération d'eau/solvant
- Distributeur de lessive en poudre à cinq entrées (situé à l'avant ou sur le côté droit de la machine)
- Troisième vanne d'eau
- Vannes d'eau de grande taille
- IS – Integrated Saving
- Connexion pour systèmes de nettoyage intelligents (DMIS)
- Connexion au réseau CMIS



Les images fournies ont uniquement pour but de représenter le produit ; des différences peuvent donc exister.

Caractéristiques techniques principales				W4400H		W4600H		
Capacité max.		kg/lb		45/100		65/135		
Volume du tambour		litres		400		600		
	diamètre	ø mm		920		980		
Essorage		tr/min		825		800		
Facteur G				350		350		
Possibilités de chauffage	électricité	kW		36		36 / 54		
	vapeur			x		x		
	eau chaude			x		-		
<b>Consommation, Programme "Normal" à 60 °C * (7G01)</b>				El.	Vapeur	Vapeur**	El. 36 kW	El. 54 kW
Temps total (froide+chaude/froide)		min		43/-	38/41	44/49	48/-	46/-
Consommation d'eau (froide/chaude)		litres		501/80	497/72	555/92	555/92	555/92
Consommation d'énergie (moteur/chauffage)		kWh		1.1/4.1	1.1/-	1.2/-	1.2/4.7	1.2/4.7
Consommation de vapeur (froide/chaude)		kg		-	6.1	7	-	-
Consommation de vapeur (froide)		kg		-	12	14	-	-

\* Température de l'eau froide: 15°C, de l'eau chaude: 65°C.

\*\* Vapeur à 300-400 kPa.



<b>Branchement électrique *</b>		<b>W4400H</b>	<b>W4600H</b>	
Chauffage	Tension			
El.	230V 3AC 50 Hz	kW(A)	-	38 (100)
	230V 3AC 50 Hz	kW(A)	-	56 (160)
	240V 3AC 60 Hz	kW(A)	-	38 (100)
	240V 3AC 60 Hz	kW(A)	-	56 (160)
	400-415V 3N AC 50 Hz	kW(A)	36 (63)	38 (63)
	400-415V 3N AC 50 Hz	kW(A)	-	56 (100)
Vapeur	230V 3AC 50 Hz	kW(A)	-	4 (16)
	ou 230V 3AC 60 Hz	kW(A)	-	4 (16)
Non chauffé	400-415V 3N AC 50 Hz	kW(A)	5.5 (10)	4 (16)
<b>Raccordement d'eau, de vapeur et d'air comprimé</b>				
Vannes d'admission d'eau	DN	25	25	
Pression d'eau rec.	kPa	200-600	200-600	
Limites de fonctionnement de la vanne d'admission d'eau	kPa	50-1000	50-1000	
Capacité à 300 kPa	l/min	110	110	
Vanne de vidange	ø mm	110	110	
Capacité de vidange	l/min	400	400	
Vanne de vapeur	DN	20	20	
Pression de vapeur rec.	kPa	300-600	300-600	
Limites de fonctionnement de la vanne d'admission de vapeur	kPa	50-800	50-800	
Air comprimé	DN	6	6	
Pression d'air	kPa	500-700	500-700	
Consommation d'air	l/h	20	20	
Injecteur d'alimentation cinq compartiments	DN	20	20	
<b>Efforts au sol</b>				
Fréquence des efforts dynamiques	Hz	13.8	13.3	
Charge au sol pour la puissance d'essorage max.	kN	15.8 ± 1.2	16.9 ± 1.4	
<b>Niveaux sonores</b>				
Niveau sonore	dB(A)	75	76	
Niveau sonore avec isolation	dB(A)	< 70	< 70	
<b>Déperdition calorifiques</b>				
% de la puissance installée, max		5	6	
<b>Emballage</b>				
	net, kg	1200	1380	
	avec caisse, kg	1300	1500	
Volume emballé	m <sup>3</sup>	5.33	5.7	

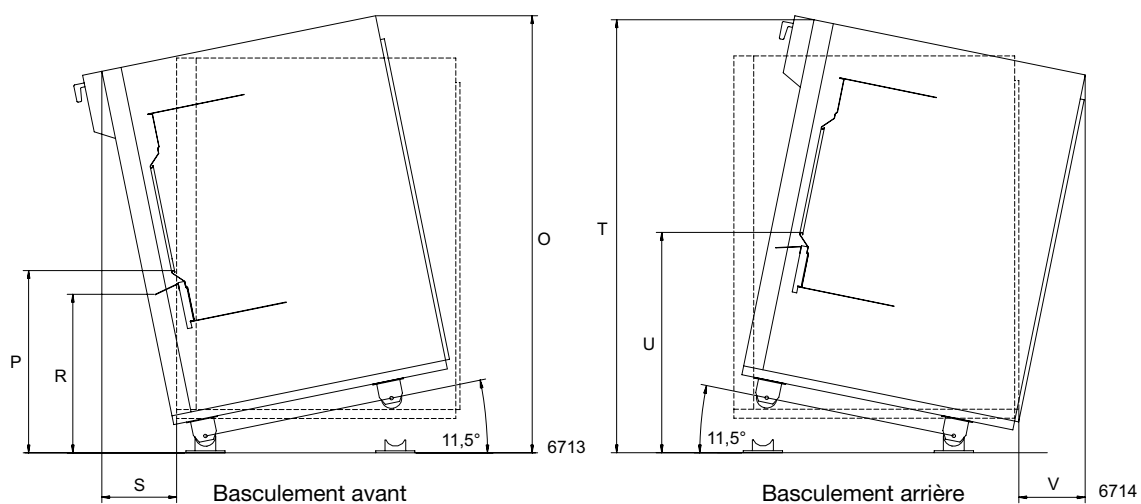
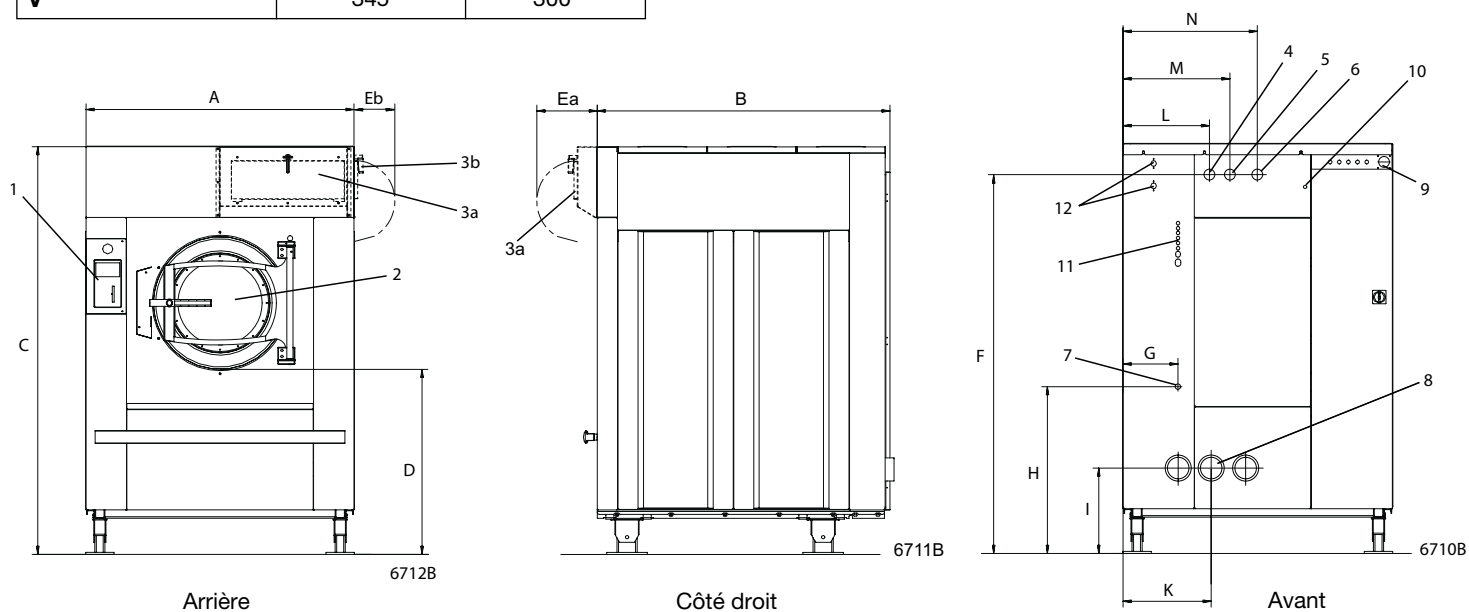
\* Autres tensions disponibles, voir manuel d'installation.



Thinking of you  
**Electrolux**

Dimensions en mm	W4400H	W4600H
<b>A</b> Largeur	1325	1390
<b>B</b> Profondeur	1450	1585
<b>C</b> Hauteur std/tilt+IWS	1975/2015	1975/2015
<b>D</b> Hauteur, pied bas std/tilt+IWS	870/910	870/910
<b>Ea</b>	300	300
<b>Eb</b>	210	210
<b>F</b> std/tilt+IWS	1815/1865	1815/1865
<b>G</b>	270	270
<b>H</b> std/tilt+IWS	780/820	780/820
<b>I</b> std/tilt+IWS	380/420	380/420
<b>K</b>	435	435
<b>L</b>	425	425
<b>M</b>	525	525
<b>N</b>	660	660
<b>O</b>	2235	2225
<b>P</b>	950	935
<b>R</b>	830	815
<b>S</b>	370	325
<b>T</b>	2205	2200
<b>U</b>	1140	1120
<b>V</b>	345	300

- 1** Bandeau de commande
- 2** Ouverture de la porte  $\varnothing$  535
- 3a** Injecteur d'alimentation cinq compartiments pour la lessive en poudre, à l'avant (option)
- 3b** Injecteur d'alimentation cinq compartiments pour la lessive en poudre, côté droit (option)
- 4** Raccord eau froide
- 5** Raccord eau chaude
- 6** Troisième raccord eau (option)
- 7** Raccord de vapeur
- 8** Vidange
- 9** Branchement électrique
- 10** Air comprimé
- 11** Alimentation externe en liquides, 6 pièces  $\varnothing$  10, 1 pièce  $\varnothing$  16 et 1 pièce  $\varnothing$  20
- 12** Raccord eau, injecteur pour l'alimentation en lessive (option) 3/4"





### Principales options

- Chargement par l'avant - chargement facile grâce au système « sac à courroie ». Fonctionnement manuel.
- Inclinaison avant/arrière - l'inclinaison vers l'avant peut être utilisée conjointement avec une roue d'entrée ou tout autre système de chargement
- Inclinaison arrière avec renversement du tambour - facilite le déchargement grâce à un tambour qui se transforme en panier
- Isolation sonore / thermique - les bruits sont inférieurs à 70 dB(A)
- Robinet prise de bain avec niveau – permet de prélever des échantillons de bain de lavage
- Récupération d'eau/solvant - deux vannes de vidange permettant de récupérer l'eau de rinçage et de la réutiliser pour le lavage
- Injecteur d'alimentation cinq compartiments - pour la lessive en poudre (5 x 1 litre), monté sur la partie avant ou latérale droite
- Entrée d'eau via une pompe - entrée d'eau supplémentaire pour l'admission d'eau contrôlée par une pompe d'un système de récupération
- Troisième vanne d'eau – vanne d'admission d'eau à commande électrique pour l'eau dure
- Composants du raccord de vapeur
- Composants pour 2 raccords d'eau
- Composants pour 3 raccords d'eau
- Raccord pour pompe d'entrée. Récupération
- IS – Integrated Saving
- Modèle combiné : vapeur et électricité – permet de choisir entre chauffage électrique ou chauffage à vapeur
- Connexion pour systèmes de nettoyage intelligents (DMIS)
- Vannes d'eau de grande taille (DN 32 / 1 1/4" BSP)
- Kit de connexion au réseau CMIS (Certus Management Information Systems) CMIS fournit des statistiques essentielles, codes d'erreur, périodes de maintenance, imprime des tickets, etc.

### Accessoires

- Programme WPM PC Permet la création de programmes de lavage depuis un PC et le transfert vers la machine à l'aide d'une carte mémoire.



CMIS peut être installé sur les laveuses-essoreuses équipées de Clarus Control, sur les sècheurs à tambour équipés de Selecta Control et sur les repasseuses équipées d'un système de commande électronique. Pour accéder aux données statistiques et les visualiser, il suffit d'un PC normal.