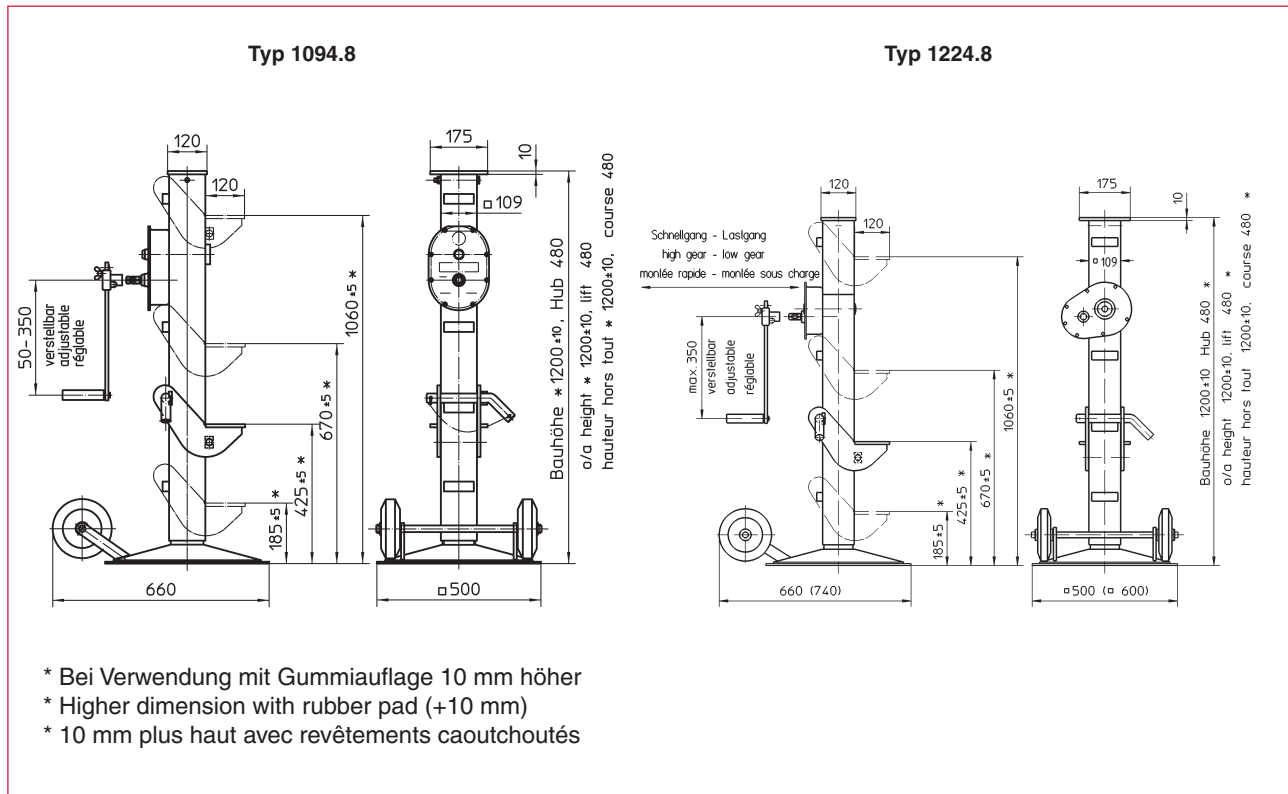


Technische Daten

Technical data

Caractéristiques techniques



Best.-Nr. O/No. N° Code	
230 656	Karosseriewinde Typ 1094.8 Car body hoist type 1094.8 Cric de carrosserie type 1094.8
200 266	Karosseriebock Typ 1224.8 incl. Gummiauflage Nr. 200267 Car body jack type 1224.8 incl. rubber pad n°. 200267 Sabot de carrosserie type 1224.8 compris revêtement anti-dérapant n° 200267
200 267	Gummiauflage für Kopf und Klaue für Typ 1094.8 Rubber pad for top/claw for type 1094.8 Revêtement anti-dérapant pour tête et sabot pour type 1094.8

Technische Daten	Technical data	Caractéristiques techniques	1094.8	1224.8
zulässige Last	admissible load	charge admissible		
Kopf	top	tête	8 t	8 t
Klaue	claw	sabot	7 t	5 t
Hub	lift	course	480 mm	500 mm
Hub/Kurbelumdrehung:	lift/crank turn:	course/tours de manivelle :		
Kurbeldruck bei 8 t	crank force at 8 t	effort sur manivelle pour 8 t	110 N	110 N
Lastgang	low speed	vitesse en charge	0,53 mm	0,81mm
Schnellgang	high speed	vitesse à vide	5,32 mm	5,3 mm
Bauhöhe	o/a height	hauteur hors-tout	1200 mm	1210 mm
Klauenhöhe	adjustable claw	hauteur des sabots	185 mm	195 mm
(4-fach verstellbar)	(4 positions)	(4 positions)	425 mm	435 mm
			670 mm	680 mm
			1060 mm	1070 mm
Gewicht	weight	poids	75 kg	85 kg

Maße und Konstruktionsänderungen vorbehalten.

We reserve the right to amend specifications without notice or obligation.
 haaco se réserve le droit de modifier les caractéristiques de son matériel.

