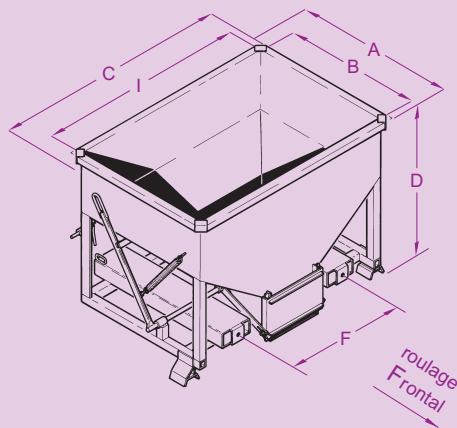


# TRÉMIE À GUILLOTINE

Transport et distribution  
de pulvérulents et granulats.  
Vidage centralisé par trappe.  
Déversement total ou partiel.



| capacité litres | charge kg | roues Ø | A    | B    | C    | I    | D    | F   | poids kg | réf. peinte |
|-----------------|-----------|---------|------|------|------|------|------|-----|----------|-------------|
| 500             | 1000      | soacle  | 920  | 800  | 1340 | 1200 | 970  | 700 | 160      | FGP05000    |
| 500             | 1000      | 125     | 980  | 800  | 1340 | 1200 | 1030 | 700 | 170      | FGP05121    |
| 750             | 1300      | soacle  | 920  | 800  | 1340 | 1200 | 1230 | 700 | 185      | FGP07000    |
| 750             | 1200      | 125     | 980  | 800  | 1340 | 1200 | 1290 | 700 | 195      | FGP07121    |
| 1000            | 1700      | soacle  | 1130 | 1000 | 1650 | 1500 | 1220 | 700 | 210      | FGP10000    |
| 1000            | 1200      | 125     | 1180 | 1000 | 1650 | 1500 | 1280 | 700 | 220      | FGP10121    |
| 1400            | 2200      | soacle  | 1130 | 1000 | 1650 | 1500 | 1485 | 700 | 255      | FGP14000    |
| 1400            | 1200      | 125     | 1180 | 1000 | 1650 | 1500 | 1545 | 700 | 265      | FGP14121    |

Cotes indiquées en mm hors options et sans engagement.

FG rehaussée avec accès levier en façade



Levier bloqué trappe ouverte



500 litres sur roues

# FG

## CARACTÉRISTIQUES :

- Capacité de 500 à 1400 litres.
- Vidage par trappe frontale 300 x 200 mm avec commande d'ouverture manuelle par levier (accessible côté prise fourches ou en façade côté trappe sur demande).
- Caisse en tôle pliée 30/10<sup>ème</sup>.
- Ceinture supérieure renforcée par rebord 3 plis anti-coupure.
- Vidage contrôlé avec rappel automatique de la trappe.
- Vidage total par blocage du levier.
- Gerbable (pour version sur pieds).
- Garde au sol de la trappe : à 60 mm sur version socle et 120 mm sur version roues.
- Prise chariot dans fourreaux section int. 170 x 70 et entraxe (F) 700 mm modifiables sur demande.
- Modèle sur pieds avec prise transpalette.
- Livrée avec 1 chaîne de sécurité.
- Modèle sur roues équipé de 2 fixes et 2 pivotantes Ø125 alu/polyuréthane avec main courante - roulage frontal.
- Fabrication spéciale sur demande.
- Options : blocage d'ouverture de trappe par crans pré-réglés, étanchéité pour liquides (guillotine spécifique).