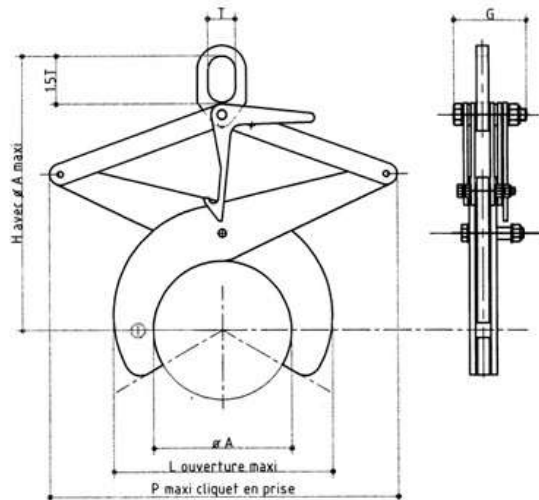


**AG\_20**
**PIPE LIFTING CLAMP  
 PINCE DE LEVAGE DE TUBES**
**EN  
 FR**


- CMU de 500 kg à 3 200 kg
- Plage de prise de  $\varnothing$  50 à 450 mm
- Serrage proportionnel à la charge et la largeur de prise du produit
- Verrouillage semi-automatique
- Structure en acier mécano-soudée
- Finition laque PU RAL1028
- Fabrication française conforme à EN-13155-2008
- Livrée avec notice et CE suivant FEM 1001.98

**INFORMATIONS TECHNIQUES**


CMU unitaire (KG)	Ø de prise (mm)	Cotes					Poids unitaire (KG)
		L (mm)	H (mm)	T (mm)	G (mm)	P (mm)	
550	50 - 100	202	265	50	97	276	6
1 100	100 - 200	354	410	60	130	492	12
2 100	200 - 320	584	650	70	144	836	28
3 200	300 - 450	765	900	90	182	1 164	48