

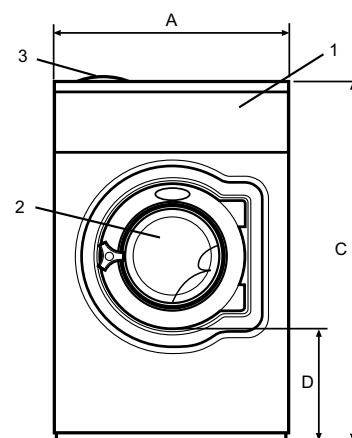


Branchements électriques*					
Alternative de chauffage	Tension principale	Hz	Puissance de chauffage	Puissance totale	Fusible recommandé
			kW	kW	A
Chauffé électriquement	220-240V 1 ~	50/60	3.0/7.5/10.0	3.3/7.8/10.3	20/35/50
	220-240V 3 ~	50/60	7.5/10.0	7.8/10.3	25/35
	380-415V 3N ~	50/60	7.5/10.0	7.8/10.3	16/20
	440V 3 ~	60	7.5/10.0	7.8/10.3	16
	480V 3 ~	60	7.5/10.0	7.8/10.3	16
Vapeur ou sans chauffage	220-480V 1/3 ~	50/60	-	0.8	10

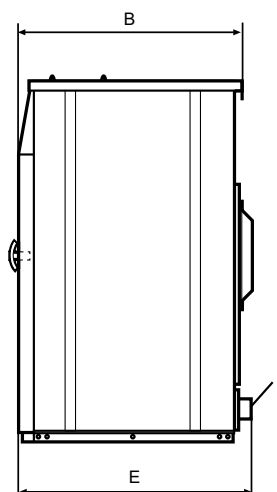
Raccordement d'eau et de vapeur		W5105S	
Vannes d'admission d'eau	DN	20	
Pression d'eau	kPa	200-600	
Capacité à 300 kPa	l/min	20	
Vanne de vidange	ø mm	75	
Capacité de vidange	l/min	170	
Vanne de vapeur	DN	15	
Pression de la vapeur	kPa	300-600	
Bacs à lessives liquides		5	
Efforts au sol			
Fréquence des efforts dynamiques	Hz	12.9	
Charge au sol pour la puissance d'essorage max.	kN	1.9 ± 3.0	
Niveaux sonores			
Niv. de puissance sonore (IEC 60704-2-4) lavage	dB(A)	63	
essorage	dB(A)	71	
Déperdition calorifique			
% de la puissance installée, max		5	
Emballage			
Poids	kg net	145	
	kg emballé pour le marché intérieur	167	
Volume emballé	m ³	0.9	
Accessoires			
Socle en acier		x	
Kits de flexibles pour l'eau ou la vapeur		x	
Collecteur de résidus textiles		x	
Dimensions en mm			
A Largeur		720	
B Profondeur		705	
C Hauteur		1200	
D		365	
E		740	
F		910	
G		45	
H		1115	
I		215	
J		130	
K		1095	
L		910	
M		420	
N		100	
O		235	
1	Panneau de commande	6	Réutilisation de l'eau
2	Ouverture de la porte ø 365 mm	7	Vidange
3	Compartment à lessive	8	Raccords d'alimentation en lessive liquide
4	Eau froide	9	Branchement électrique
5	Eau chaude	10	Raccordement de vapeur

Panneaux avant et latéraux en gris clair et bleu (RAL 260 70 05, 250 60 30)

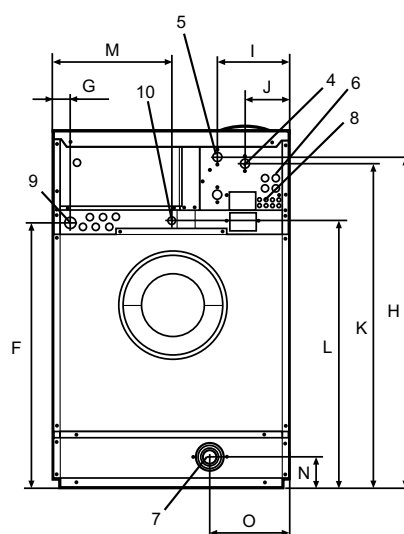
* Autres tensions disponibles, voir manuel d'installation



Avant



Vue de côté



Arrière