

**BREVET  
EUROPÉEN**

**ORIGINE  
FRANCE  
GARANTIE**



Modèle TI 1000 L avec anse



Piètement tubulaire  
de 350 à 500L

## Présentation

Benne à béton droite avec anse ou palonnier.

## Dispositif de levage

De 350 à 1000 L la benne est équipée d'une anse et à partir de 1250 L d'un palonnier.

## Type de mécanisme compatible

Cette benne est utilisable avec l'ensemble des mécanismes d'ouverture de la gamme SECATOL (TI, TU, TE).

## Type de vidage

Central.

## Commande de la trappe

Levier pour bennes TI ou TU et volant pour les bennes TE.

A partir de 1000L, ces bennes sont équipées de l'option commande auxiliaire de trappe avec poulie pour faciliter la fermeture de la trappe.

## Caractéristiques

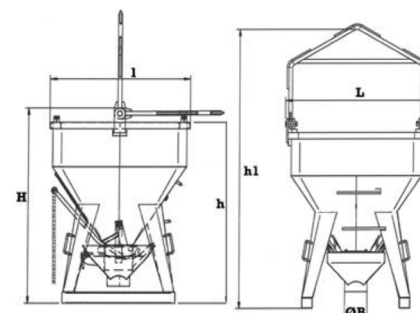
- Ceinture de la benne en profilé U pour une robustesse plus importante.
- Livrée avec longueur de tuyau de 3 m diamètre 200mm (en option Ø 90, 150 ou 250 mm).



Benne TE 1000 L  
Commande de trappe par volant



Benne TU 1000 L  
Commande de trappe par levier  
(ancien modèle)



Modèle TI 1250 L avec palonnier

| Capacité* en L. | Code utiles |      |      | Codes hors tout |      |      | TI           |             |
|-----------------|-------------|------|------|-----------------|------|------|--------------|-------------|
|                 | A           | h    | h1   | L               | l    | H    | Code         | Poids en Kg |
| 1000            | 1200        | 1640 | 2605 | 1320            | 1270 | 1770 | <b>31100</b> | 335         |
| 1250            | 1500        | 1650 | 2755 | 1640            | 1590 | 1800 | <b>31125</b> | 490         |
| 1500            | 1500        | 1750 | 2835 | 1640            | 1590 | 1900 | <b>31150</b> | 505         |

\* Capacité géométrique, appliquer un coefficient fonction de la nature du béton pour calculer la capacité utile. (Autres capacités sur demande)  
Ces renseignements techniques sont donnés à titre indicatif, ils peuvent être modifiés sans préavis.