

Fiche technique**Indicateur de position
électronique****17-73****17-101****Utilisations**

Les indicateurs alimentés par une batterie interne, peuvent être montés sur des arbres de commande passants dans la douille de l'indicateur et ayant n'importe quelle inclinaison, pour donner la lecture directe de la position absolue ou incrémentale d'un élément de la machine.

Grâce aux fonctions disponibles et aux paramètres programmables, un seul produit peut être utilisé pour de multiples applications permettant le réglage des différents pas de l'arbre de commande, sens de rotation, unité de mesure etc.

Principaux avantages**• Résistance à la corrosion**

Douille en acier INOX AISI 304 avec trou Ø 14 mm (17-73) ou Ø 20 mm (17-101) alésé H7. Base et boîtier en technopolymère haute résistance.

• Ecran large

L'écran comporte 5 chiffres d'une hauteur de 8 mm (17-73) ou 6 chiffres d'une hauteur de 12 mm (17-101) qui garantissent une lecture optimale même à distance et sous divers angles. Le voyant en technopolymère transparent protège l'écran LCD des chocs accidentels.

• Batterie longue durée

La batterie interne au lithium garantit une autonomie de plus de 5 ans (17-73) ou 8 ans (17-101). La batterie peut être facilement remplacée, sans avoir à démonter l'indicateur de l'arbre de commande et sans aucune perte des paramètres de configuration.

• Résistance IP

Degrés de protections IP65 ou IP67. L'indicateur est adapté pour des applications qui requièrent des lavages fréquents, même avec des jets d'eau.

Les informations techniques, illustrations et photographies sont données à titre indicatif sans caractère contractuel. Certaines peuvent varier en fonction des tolérances admises dans la profession et des normes applicables. Les instructions d'utilisation, de montage et de maintenance constituent de simples recommandations. Elles peuvent également varier en fonction des conditions d'utilisation du produit, de l'environnement de montage et des besoins de l'acheteur dont ce dernier est seul responsable de la définition.

Fiche technique

De multiples applications

• Fonctions disponibles

Au moyen des touches de fonction vous avez la possibilité de:

- Sélectionner le mode de mesure absolue ou le mode incrémental.
- Convertir l'unité de mesure linéaire (millimètres/ inch) ou sélectionner l'unité de mesure angulaire (degrés).
- Programmer la remise à zéro (Reset).
- Sélectionner une valeur d'offset.

• Paramètres programmables

Les touches de fonctionnalités permettent de programmer:

- La lecture après un tour de l'arbre de commande
- Le sens de rotation
- La résolution (nombre de chiffres décimaux)
- L'orientation de l'écran
- La valeur d'origine et de l'offset
- La vitesse maximum de rotation
- Les fonctions des touches parmi les différentes options disponibles

Caractéristique techniques

Les indicateurs 17-73 et 17-101, alimentés par une batterie interne, peuvent être montés sur des arbres de commande passants dans la douille de l'indicateur et ayant n'importe quelle inclinaison, pour donner la lecture directe de la position absolue ou incrémentale d'un élément de la machine. L'écran comporte entre 5 et 6 chiffres d'une hauteur 8,0 à 12,0 mm qui garantissent une lecture optimale même à distance et sous divers angles d'observation.

Le voyant en technopolymère transparent protège l'écran LCD des chocs accidentels.

Le haut degré de protection IP65 ou IP67 rend l'indicateur adapté pour des applications qui requièrent des lavages fréquents, même avec des jets d'eau.

Dans le mode d'emploi, en utilisant les 3 ou 4 touches selon le modèle, il est possible de sélectionner le mode absolu ou incrémental, sélectionner l'unité de mesure (millimètres, inch ou degrés), programmer la remise à zéro (reset) ou charger la valeur d'origine absolue prédéfinie et charger la valeur d'offset prédéfinie.

Dans le mode de programmation, au moyen des 3 ou 4 touches de fonction il est possible de programmer la lecture après un tour de l'arbre de commande, le sens de rotation, l'orientation, la résolution (nombre de chiffres décimaux affichés), la valeur d'origine et de l'offset, la vitesse maximum de rotation et définir les fonctions des touches parmi les différentes options disponibles.

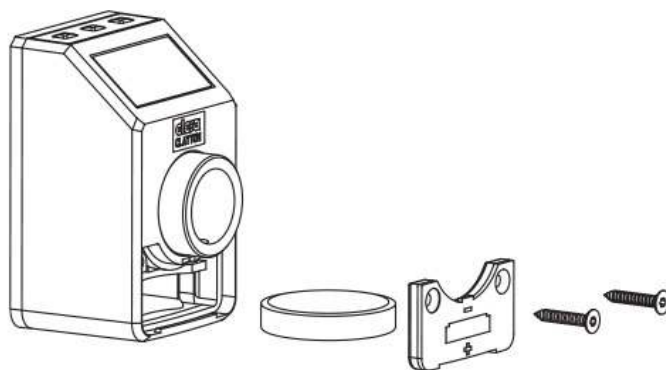
Les informations techniques, illustrations et photographies sont données à titre indicatif sans caractère contractuel. Certaines peuvent varier en fonction des tolérances admises dans la profession et des normes applicables. Les instructions d'utilisation, de montage et de maintenance constituent de simples recommandations. Elles peuvent également varier en fonction des conditions d'utilisation du produit, de l'environnement de montage et des besoins de l'acheteur dont ce dernier est seul responsable de la définition.

Fiche technique

La batterie interne garantit une autonomie entre 5 et 8 ans. Un symbole spécial apparaît sur l'écran quand il est nécessaire de remplacer la batterie. Le remplacement peut être effectué facilement en retirant le couvercle frontal (voir schéma ci-dessous) sans avoir à démonter l'indicateur de l'arbre de commande et sans aucune perte des paramètres de configuration.

Pour tout renseignement consulter le "Mode d'emploi".

• Changement de la pile



17-73 indicateur à 5 chiffres

Caractéristiques mécaniques - électriques	
Tension d'alimentation	Batterie au lithium CR2450 3.3 V
Autonomie	5 ans
Affichage	LCD à 5 chiffres avec 8 mm de hauteur et des caractères spéciaux
Echelle de lecture	-19999; 99999
Nombre chiffres décimaux	programmable (1)
Unité de mesure	mm, inch, degrés programmable (1)
Vitesse max. de rotation	300/600/1000 r.p.m (2) programmable (1)
Précision	10.000 impulsions/tour
Degré de protection	IP65 o IP67
Température d'exercice	0 ÷ 50 °C
Température de stockage	-20 ÷ +60 °C
Humidité relative	max. 95% à 25 °C sans condensation
Protection contre les interférences électromagnétiques	IEC 61000-4-2

17-101 indicateur à 6 chiffres

Caractéristiques mécaniques - électriques	
Tension d'alimentation	Batterie au lithium CR2477 3.0 V
Autonomie	8 ans
Affichage	LCD à 6 chiffres avec 12 mm de hauteur et des caractères spéciaux
Echelle de lecture	-19999; 99999
Nombre chiffres décimaux	programmable (1)
Unité de mesure	mm, inch, degrés programmable (1)
Vitesse max. de rotation	300/600/1000 r.p.m (2) programmable (1)
Précision	10.000 impulsions/tour
Degré de protection	IP65 o IP67
Température d'exercice	0 ÷ 50 °C
Température de stockage	-20 ÷ +60 °C
Humidité relative	max. 95% à 25 °C sans condensation
Protection contre les interférences électromagnétiques	IEC 61000-4-2

(1) Voir le manuel d'utilisation: [modèle 17-73](#), [modèle 17-101](#).

(2) Par défaut : 600 r.p.m.

Des vitesses de rotation supérieures à 600 tours par minute peuvent être maintenues pendant de courtes périodes de temps. La valeur de la vitesse max. affecte l'autonomie de la batterie.

Les informations techniques, illustrations et photographies sont données à titre indicatif sans caractère contractuel. Certaines peuvent varier en fonction des tolérances admises dans la profession et des normes applicables. Les instructions d'utilisation, de montage et de maintenance constituent de simples recommandations. Elles peuvent également varier en fonction des conditions d'utilisation du produit, de l'environnement de montage et des besoins de l'acheteur dont ce dernier est seul responsable de la définition.