

BUNGALOW NEUF DIM 4,09 x 2.42 x H 2,41 M (2,20 int.) SERIE STANDARD

Poids 680 KG

Ossature galvanisée, laquée couleur gris RAL 9002

Profils du toit en tôle zinguée ép. 1,5 mm - H 150 mm avec 4 crochets d'élingage

Toiture en panneaux sandwich ép. 30 mm

Parois en panneaux sandwich à mousse rigide de polyuréthane ép. 40 mm gris RAL 9002

Plancher en bois aggloméré hydrofuge ép. 18 mm recouvert d'un sol en pvc

Profils du soubassement en tôle zinguée ép. 1,5 mm - H 95 mm

Menuiserie en aluminium laqué blanc **RAL 9010** :

- * 1 porte semi-vitrée dim. 104 x 220 cm simple vitrage barreaudée (passage 90 cm)
- * 1 fenêtre coulissante barreaudée dim. 104 x 110 cm simple vitrage

Installation électrique sous goulotte et tubiro:

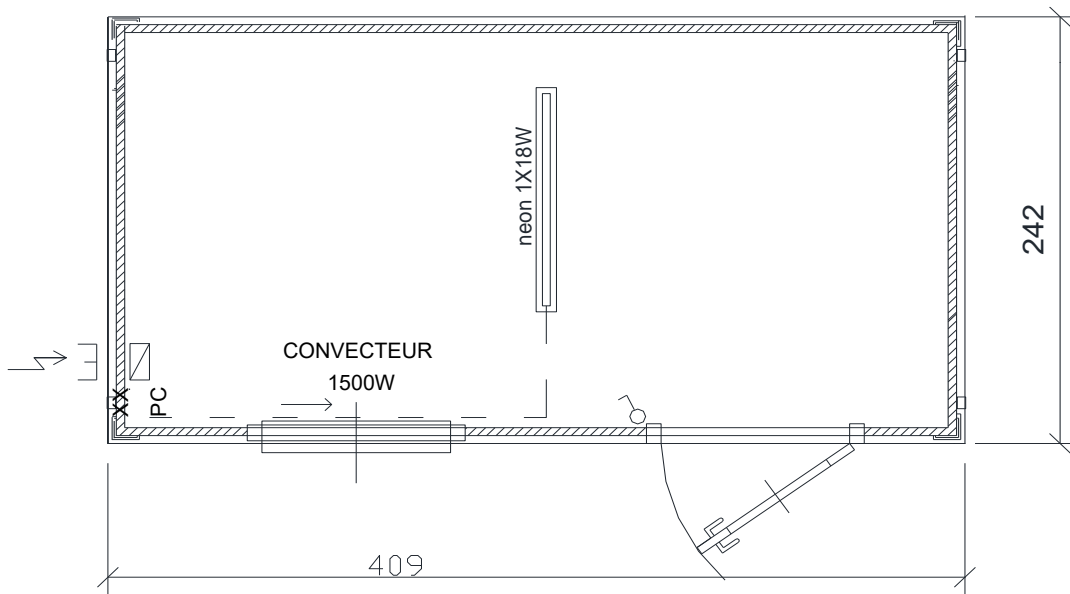
- * 1 interrupteur
- * 1 néon 1x18 w led
- * 2 prises de courant
- * 1 convecteur 1500 w
- * 1 tableau incluant un interdifférentiel et disjoncteurs (6 Kw maximum)
- * 1 boîte extérieure de raccordement

CE Tous nos modules sont certifiés CE

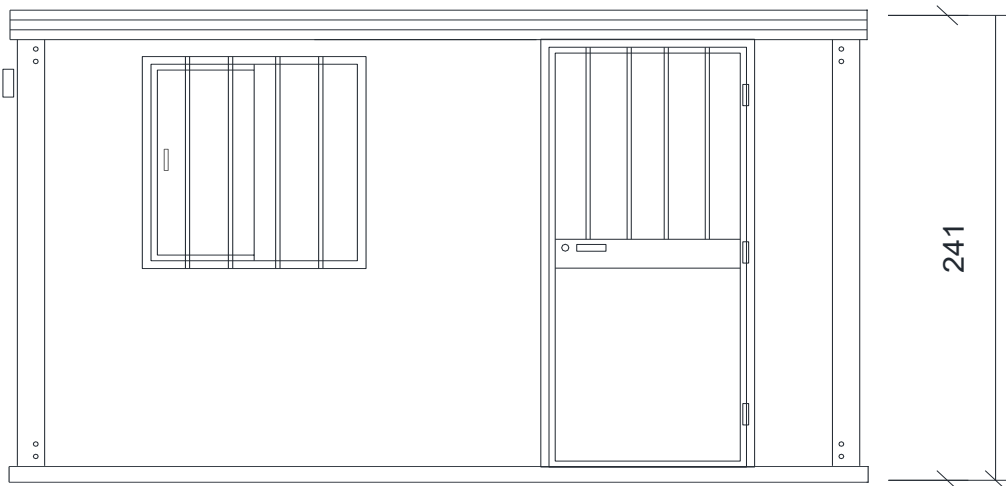
Adresse de livraison :

Bon pour validation de descriptif et plans le :

Signature et tampon obligatoire
pour déclencher la fabrication



H. INT. 2.20 mt



Adresse de livraison :

Bon pour validation de descriptif et plans le :

Signature et tampon obligatoire
pour déclencher la fabrication

PLOTS A REALISER PAR LE CLIENT

