

ARAIGNÉE C6 COMPACT

Seule grue compacte capable de soulever plus que son propre poids, la mini-grue COMPACT C6 permet de réaliser sans peine la pose de vitrages sur des terrains accidentés. **Grâce à sa fléchette hydraulique (fly-jib)**, il est possible de poser sous des casquettes bétons, au-dessus de verrières... son démontage ne prenant que 5 minutes. L'entraînement des chenilles, tout comme les mouvements hydrauliques sont réalisés de série par un moteur diesel mais également en option par un moteur électrique alimenté en 220 volts mono. La puissance de la pompe hydraulique permet de réaliser des réglages millimétrés et sécurisés lorsque la charge maximum est atteinte (rétractation des mouvements). Comme pour la mini-grue C4, les chenilles peuvent être élargies (de 750 à 1.050 mm), lui conférant une plus grande stabilité.

Les différences majeures avec la C4 sont les suivantes :

Une extension (boom) de bras principal supplémentaire, moteur diesel livré de série, dimension des stabilisateurs plus conséquente, **déplacement hydraulique des contrepoids** vers l'avant ou l'arrière (possibilité de les enlever). Toutes les mini-grues sont livrées de série avec une radio-commande proportionnelle.

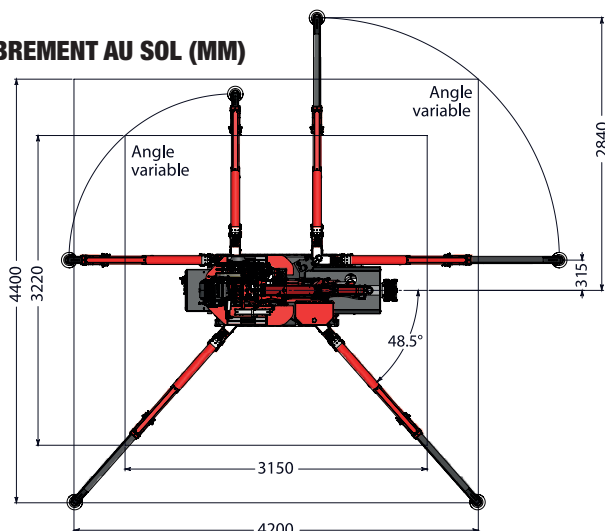
CARACTÉRISTIQUES TECHNIQUES C6

Capacité de levage maxi	3.000 kg
Encombrement (LxIxH)	2950 x 750 x 1820 mm
Hauteur de levage max (sans et avec fly-Jib)	11,5 m / 16,4 m
Entraînement des mâts	Hydraulique et chaîne
Moteur	Yanmar diesel 3 cylindres de série
Vitesse de transport	1,2 km/h / 2,2 km/h
Poids total avec/sans fly-jib	2.650 kg / 2850 kg
Poids des contre-poids (amovible)	600 kg
Angle de flèche	-5 à 83°
Plage de pivotement	360 ° avec butée
Angle d'inclinaison au roulage	20 °
Capacité du treuil	3000 kg
Longueur câble treuil	40 m (vitesse 20,8 m/min)
Pression sur le sol des chenilles mini	0,79 kg/cm ²
Pression de stabilisation	2800 kg par stabilisateur
Niveau sonore	75 dB
Système de contrôle acoustique	90 % / 100 % en cas de surcharge

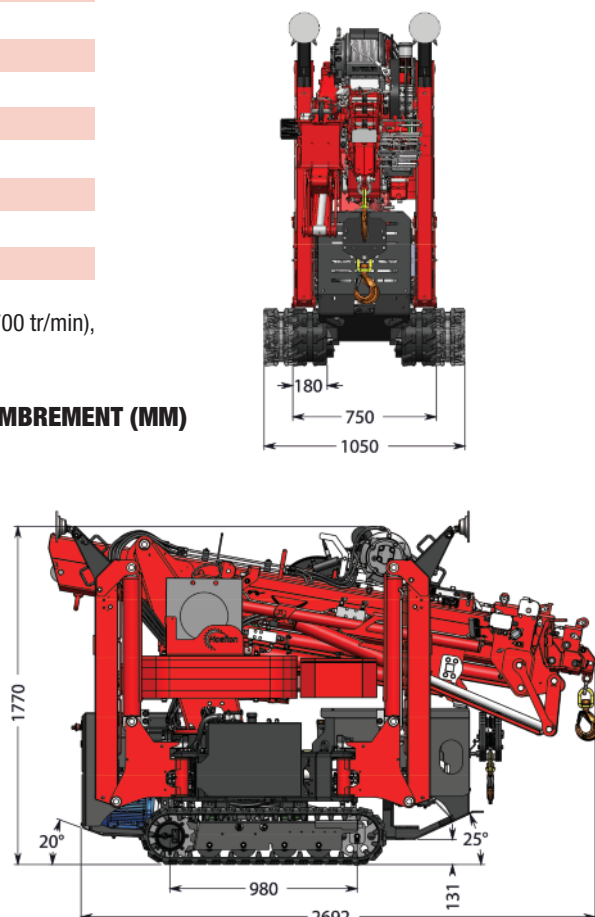
Accessoires

Fly-jib hydraulique, Rallonge manuelle,treuil, moteur Yanmar, régulateur de vitesse (900 à 1700 tr/min), rotation en continue sur 360 °, bi-motorisation 220 volts mono, chenilles rétractables ...

ENCOMBREMENT AU SOL (MM)



ENCOMBREMENT (MM)





SÉCURITÉS ET FONCTIONNALITÉS

- Moteur diesel ou électrique 220 volts mono.
- Hautes résistances des matériaux et composants.
- Mouvements hydrauliques puissants et millimétrés.
- Pose sous casquette béton grâce au fly-jib hydraulique.
- Déplacement hydraulique des contrepoids.
- Transport avec une remorque 3,5 t.



Déplacement hydraulique des contrepoids

