

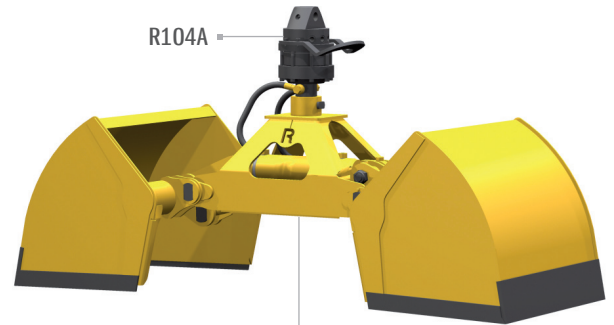
 Benne bivalente per carico materiali vari
 Grabs for different materials' loading
 Bennes double-coquilles pour le chargement de matériaux divers

 Zweischalengreifer für Verladung von verschiedenen Materialien
 Bivalvas para carga de materiales diversos
 Грейфер для погрузки различных материалов

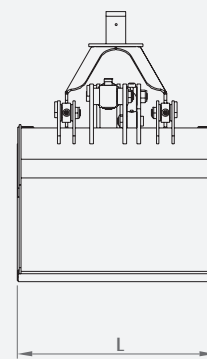
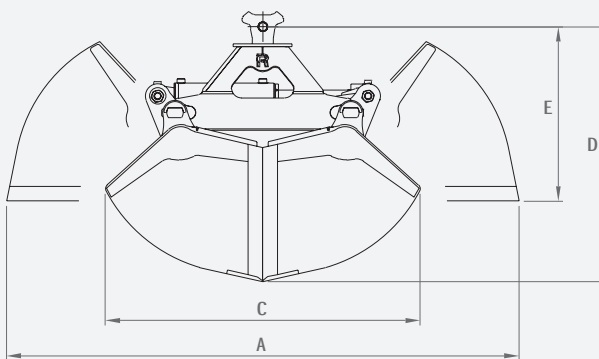
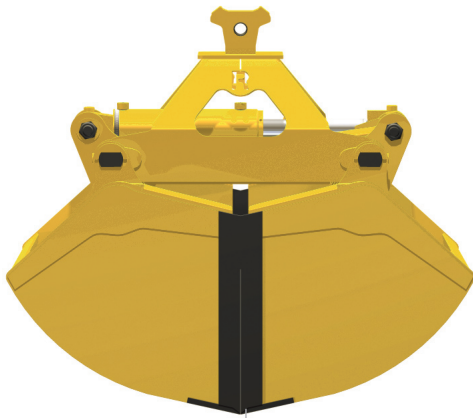
> R75



R104F



R104A



Modello	Capacità	Peso	Pressione	Portata olio	Forza alla lama	Dimensioni				
Model	Capacity	Weight	Pressure	Oil flow	Tine force	Sizes				
Modèle	Capacité	Poids	Pression	Débit d'huile	Puissance à la lame	Dimensions				
Modell	Inhalt	Gewicht	Druck	Ölleistung	Schließkraft je Schale	Abmessungen				
	dm ³	kg	bar	l/min	Kg	A	C	D	E	L
R75/300	300	280	280	70	2050	2100	1300	1060	735	500
R75/400	400	305	280	70	2050	2100	1300	1060	735	650
R75/500	500	330	280	70	2050	2100	1300	1060	735	800
R75/600	600	365	280	70	2050	2100	1300	1060	735	1000