



SCHWEYER

Des équipements à vos mesures

Portes & Protections

L'INNOVATION CONSTANTE, NOTRE VOCATION.

www.schweyer.fr



Toujours copiées, jamais égalées !

Les portes et protections Schweyer sont le résultat de recherches combinées à l'expérience acquise au cours de ces quinze dernières années.

Chaque jour, nous nous faisons fort de toujours aller de l'avant pour garder une longueur d'avance.

Innover pour mieux vous satisfaire, c'est l'esprit qui nous anime au quotidien chez Schweyer.

De l'idée à la réalisation, notre bureau d'études est à votre disposition pour tous vos projets. Rien d'étonnant à ce que nos portes vous soient toujours grandes ouvertes !

Notre équipe répondra à toutes vos questions

 +33.(0)3.88.03.13.03



info@schweyer.fr



Seul un suivi rigoureux de chaque étape de la fabrication garantit une finition optimale.

SCHWEYER

Les atouts des Portes Schweyer



Conçue en 1988, la porte SCHWEYER a beaucoup évolué pour gagner en robustesse, nettoyabilité et esthétique.

CARACTÉRISTIQUES TECHNIQUES DU SCH 500

- poids moléculaire.....500 000 u
- masse volumique.....0,96
- dureté shore.....D60
- dureté à la bille.....55 N/mm²
- résistance en traction à la rupture800% à 23°C
- coefficient de dilatation.....1/K = 2x10⁻⁴
- température d'utilisation.....-100/+80°C
- classement au feu.....M4
- odeur.....aucune

LE SCH 500, UN MATÉRIAU POLYVALENT ÉPROUVÉ

Toutes les portes sont réalisées en SCH500, un matériau usiné dans notre atelier spécialisé.

Doté de nombreuses qualités, il est depuis longtemps adopté et éprouvé pour les applications dans le secteur agro-alimentaire, pour les collectivités, les commerces, les industries, les écoles...

➤ Résistance maximum

Rigide, résistant aux chocs, aux agressions chimiques, aux différences de température, à la corrosion, aux graisses, aux produits d'entretien, doté d'un faible coefficient de frottement, ses qualités font de lui un matériau polyvalent très prisé dans des secteurs d'activité très variés.

➤ Conforme aux normes

Les produits entrant dans la composition du SCH500 de couleur sont conformes à la législation sur les produits pouvant être mis en contact avec les aliments.

➤ Très bonne tenue dans le temps.

Les portes sont faciles à nettoyer et presque sans entretien.

➤ Esthétique

Plus de 10 couleurs teintées dans la masse permettent de délimiter certaines zones et également de personnaliser et d'égayer les locaux de vente ou de travail.



Couleur non contractuelles, échantillons sur demande.

Des portes bien équipées

Les portes Schweyer vous sont livrées complètes, prêtes à monter et comprennent :

- Les vantaux en SCH500, épaisseur 15 mm
- Les renforts arrière en SCH500, épaisseur 40 mm

Possibilité de livrer les renforts arrières et/ou les protection basses dans un coloris différent du vantail.

➤ Les charnières

- à double effet en acier inoxydable, tension réglable
- à double effet en PESCH spécial, incassable, avec blocage à 90°
- à double effet en Delrin avec blocage à 90° en position ouverte

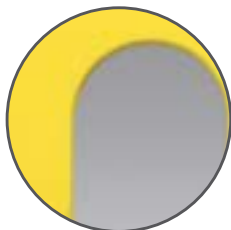
➤ Les lanières de chevauchement

- pour les portes à un vantail : lanière de 30 mm,
- pour les portes à deux vantaux : lanières de 55 mm (écartement de 80 mm entre les vantaux),

- avantages :
 - sécurité anti-pince doigts
 - facilité de montage
 - rattrapage des risques de voile

➤ Hublot sans joint périphérique, avec profil de blocage biseauté, pour une hygiène optimale

- ovale 600 x 300 = standard
- rond Ø 360 mm ou 300 mm sur demande
- tous les angles sont biseautés et adoucis, pour une meilleure nettoyabilité



➤ Passage intensif en option

- absence de lanières en partie basse sur 900 mm de haut, si passage fréquent de chariots et palettes.

➤ Fixation sur maçonnerie ou sur bâti existant

- **Maçonnerie** : les portes avec charnières inox sont équipées de platines inox, dim. 260 x 110 mm, fixées aux charnières et livrées avec 4 tire-fonds inox par platine (sans chevilles).

Les portes avec charnières Delrin ou PESCH peuvent être fixées directement contre le mur.

Les charnières Pesch ont des platines de 200 x 60 mm.

- **Bâti existant** : les portes avec charnières inox sont équipées de platines inox étroites, dim. 260 x 55 mm, fixées aux charnières.

Livrées sans vis, pour être soudées ou vissées.

Pour les charnières Pesch ou Delrin, prévoir un bâti d'au moins 60 mm de large pour pouvoir fixer la charnière.

➤ Fixation sur panneaux isothermes ou cloisons

- Les portes sont équipées d'huisseries en forme de U, en tôle inox, épaisseur 1,5 mm, préperçées au diamètre 11 mm, prêtes à monter.

Ces huisseries sont munies de cornières en alu devant être rivetées au linteau pour assurer une rigidité optimale de l'ensemble.

- Sur demande : huissérie en forme de C.



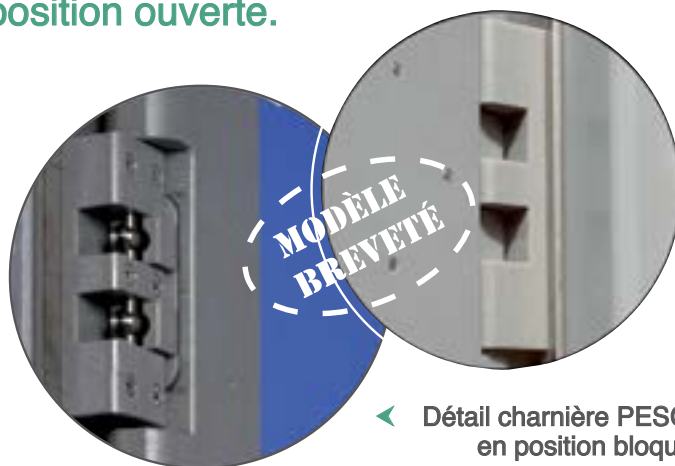
Portes **va-et-vient** en SCH 500 avec charnières **PESCH**



Porte à un vantail

” INCASSABLE ET DISCRÈTE ”

la charnière Pesch, est spécialement conçue pour absorber les chocs et bloquer la porte en position ouverte.



◀ Détail charnière PESCH en position bloquée

Avantages

Dernière née de la gamme **Schweyer**, cette porte est équipée d'une de nos plus récentes innovations: la charnière "PESCH" Celle-ci est dotée d'atouts aussi pratiques qu'esthétiques :

- **incassable** : équipée d'axes, de ressorts et de goujons inox, elle est véritablement conçue pour absorber les chocs
- **discrète** : avec son design sobre, elle n'occupe que 45 mm en position ouverte
- **hygiène optimale** : encastrée, elle facilite le nettoyage
- **pratique** : elle permet de bloquer la porte en position ouverte

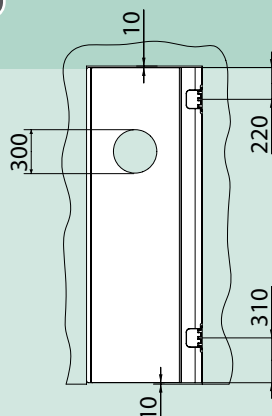


Portes **va-et-vient ÉCO** en SCH 500

avec charnières "DELIRIN"

La plus économique de la gamme

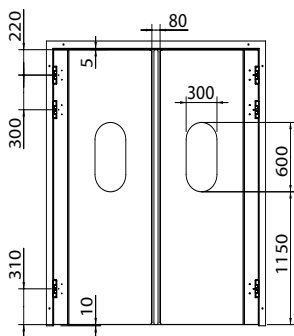
- pour passage piétons
- sans renfort arrière
- hublot rond \varnothing 300 mm
- charnières Delrin à blocage



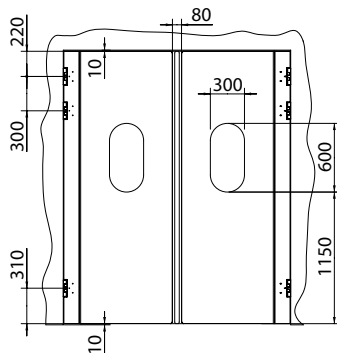


Porte à deux vantaux

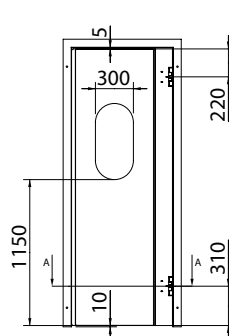
Deux vantaux sur huisserie
passage libre = OB -100 mm



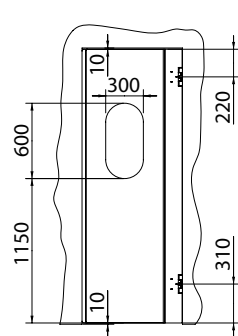
Deux vantaux sur maçonnerie
passage libre = OB -100 mm



Un vantail sur huisserie
passage libre = OB -50 mm



Un vantail sur maçonnerie
passage libre = OB -50 mm



Portes **va-et-vient** en SCH 500 avec charnières tout inox

”SUPER ROBUSTES”

recommandées en cas de passages
intensifs et brutaux.



Porte à un vantail

Avantages

Extrêmement robustes, ces portes sont équipées de:

- **charnières tout inox**, y compris les ressorts et sont quasiment incassables. Elles sont particulièrement recommandées dans les cas suivants :
- **trafic brutal** avec chariots élévateurs,
- nécessité de **maintenir systématiquement les portes fermées** (pas de blocage possible en position ouverte),
- besoin d'**ouverture de la porte à plus de 90°**, notamment pour passer dans un couloir. L'amplitude d'ouverture est de 180° environ.
- en cas d'utilisation très brutale, possibilité d'ajouter 1 système anti-arrachement pour la charnière basse (kit anti-arrachement).



Détail ➤
platine
fixation sur
maçonnerie

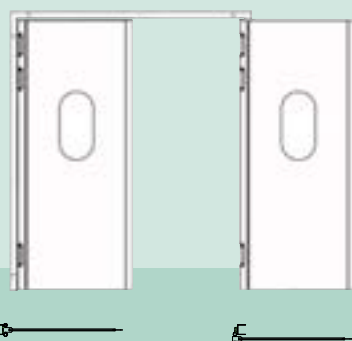
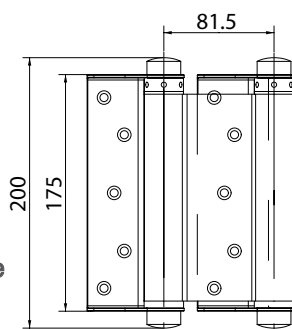
Porte à deux vantaux
Passage intensif



Détail ➤
charnière
inox



Charnière inox double
action type 175 ➤



TRÈS PRATIQUE :

la porte s'ouvre jusqu'à 180°

Détail charnière position
d'ouverture maximale ➤



Porte à deux vantaux

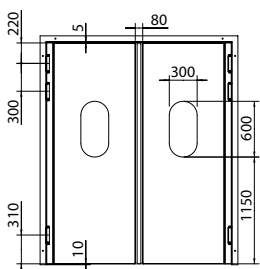
Imposte en partie haute amovible, pour passage occasionnel de machine



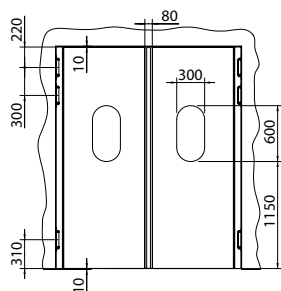
NOUVEAU

Protection renforcée des charnières basses (en option)

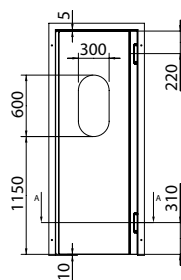
Deux vantaux sur huisserie
passage libre = OB -200 mm



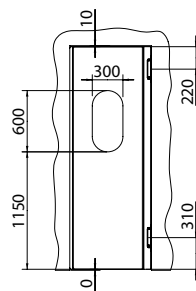
Deux vantaux sur maçonnerie
passage libre = OB -200 mm



Un vantail sur huisserie
passage libre = OB -100 mm



Un vantail sur maçonnerie
passage libre = OB -100 mm



Bloc-portes en SCH 500

RÉNOVATION
Adaptation à un bâti, une cloison ou une huisserie existante. Fabrication spécifique, sur relevés précis réalisés sur place.

Porte à vantaux superposés. Ouverture partie haute et/ou basse



NOUVEAU

Bloc-porte avec charnière Pesch blocante (évite l'utilisation d'1 ferme-porte)

Bloc-porte à 2 vantaux assymétriques



NOUVEAU

Porte fixée en applique



NOUVEAU

Assemblage des 3 raidisseurs avec coupe d'onglet à 45°

Avantages

- Entièrement neutre à la corrosion, aux acides de gras, aux produits d'entretien, aux ambiances humides
- Résistance aux chocs
- Bonne isolation thermique et phonique

Option béquille inox

Exécution du vantail

- Polyéthylène de 15 mm d'épaisseur
- 13 coloris au choix : blanc, bleu, vert, jaune soufre, gris, rouge, orange, mangue, bordeaux, beige, granit, poivre/sel, noir.
- Avec raidisseurs sur 3 côtés en SCH 500, épaisseur 30 mm, uniquement en coloris gris (pour la fixation des paumelles et de la serrure)
- Sans hublot
- Avec 2 ou 3 paumelles inox
- Avec serrure têtère inox
- Avec poignée et rosaces en Nylon
- Avec fermeture à clef ou verrou type WC (à préciser)

- Linteau compris
- L'ensemble est livré en 3 parties
- Toutes épaisseurs de panneaux ou cloisons possibles

Fixation sur maçonnerie Fixation en applique (B) :

- Huisserie complète, soudée, en acier inox AISI 304, tôle de 1,5 mm
- Epaisseur 45 mm, renforcée
- Largeur 52 mm, avec butée
- Linteau compris
- Fixation directe sur maçonnerie par vis tête fraisée fournies

- Huisserie complète, soudée, en acier inox AISI 304, tôle de 1,5 mm
- Epaisseur 40 mm, renforcée
- Largeur 83 mm, avec butée
- Fixation directe sur maçonnerie par vis tête fraisée fournies

Fixation sur panneaux isothermes ou cloisons (A)

- Habillage de l'ouverture par huisserie C inox AISI 304, tôle de 1,5 mm
- Avec butée sur les 2 montants

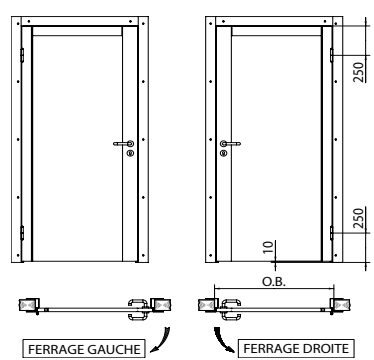
Fixation dans l'ébrasement (C) :

Attention : les cotes d'ouverture de baie relevées doivent être très précises

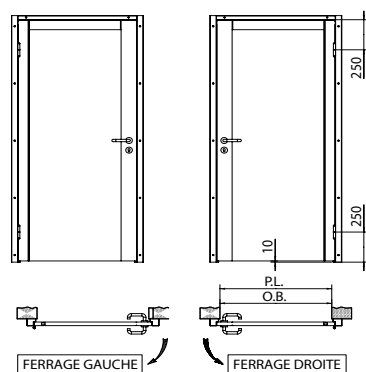
Options

- Hublot ovale 600 x 300 mm ou rond diam 360 ou 300 mm
- Ferme-porte
- Double vantail
- Barre anti-panique
- Béquille et rosace inox
- Vantaux superposés
- Charnières à blocage

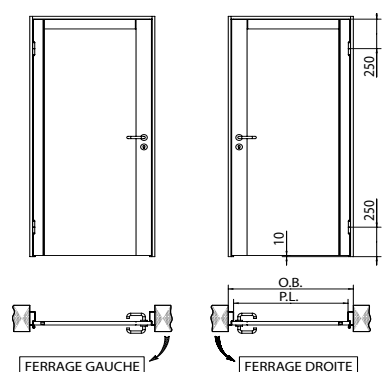
A- Fixation par huisserie C inox sur panneaux



B- Fixation sur maçonnerie en applique



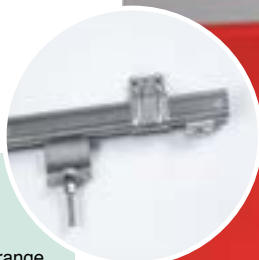
C- Fixation sur maçonnerie dans l'ébrasement



Portes coulissantes en SCH 500

” Solution idéale pour “
séparer les locaux

Détail du rail inox ➤



Exécution du vantail

- SCH500 qualité alimentaire, de 15 mm d'épaisseur
- 13 coloris au choix : blanc, bleu, vert, jaune soufre, gris, rouge, orange, mangue, bordeaux, beige, granit, poivre/sel, noir
- Avec raidisseurs périphériques, épaisseur 30 mm.
- Hublot en polycarbonate sans joint périphérique, dim. 600 x 300 mm
- Avec poignée creuse
- Visserie de fixation en inox comprise
- Avec rail tout inox, pour fixation en applique ou sous plafond (à préciser)
- Avec 2 chariots inox ajustables en hauteur, avec butées fin de course réglables
- Avec 2 cales de guidage au sol

Fixation sur maçonnerie ou sur panneaux isothermes

- A préciser ! En cas de pose sur panneaux, l'habillage de la découpe du panneau n'est pas fourni (option)

Options

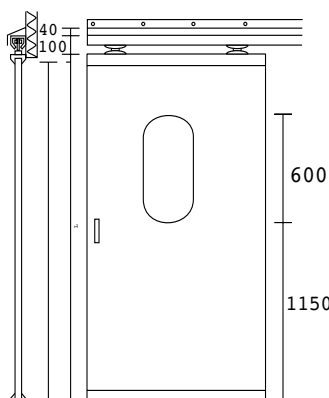
- Habillage de l'ouverture en tôle de 1,5 mm
- Cache-rail en inox

Porte coulissante jaune soufre renforts gris ➤



Avantages

- Manuelle, non isotherme
- Très résistante
- Formule idéale pour séparer les locaux



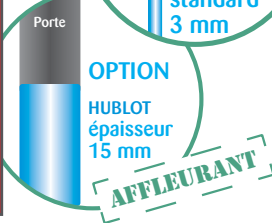
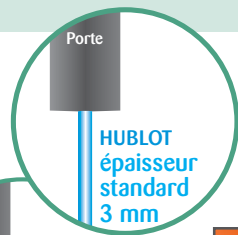
◀ Détail éloignement du mur



Accessoires et options

Hublots

HUBLOT OVALE

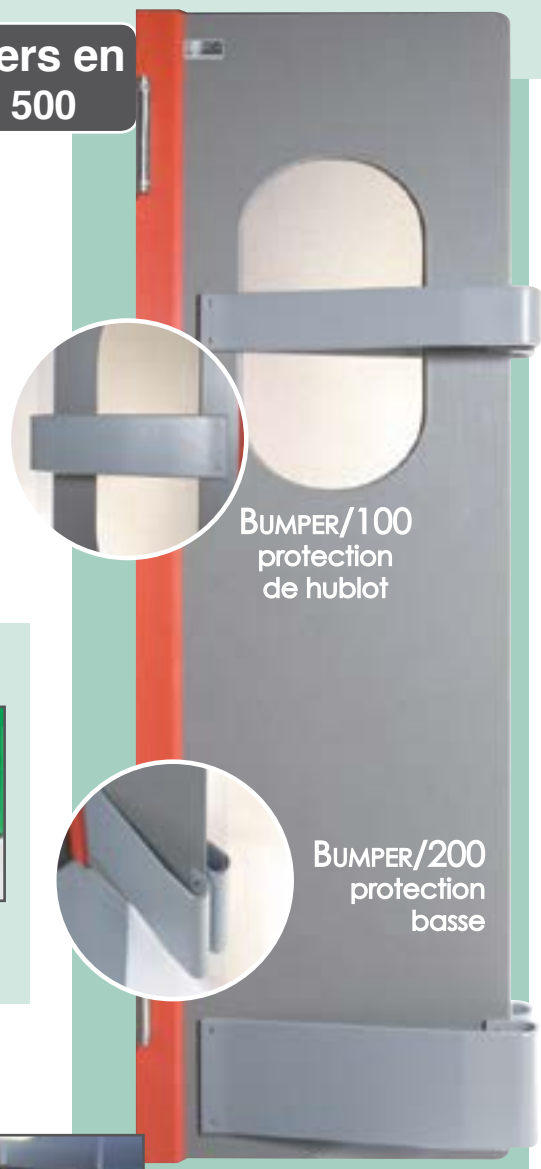


HUBLOT ROND



Le hublot standard est en polycarbonate épaisseur 3 mm. Une version affleurante d'épaisseur 15 mm vous est proposée en option.

Bumpers en SCH 500



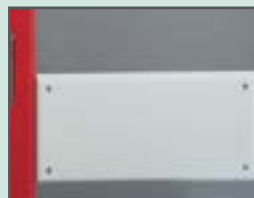
Protections basses

Lors de passages fréquents, nous conseillons la fixation de protections basses sur nos portes.



"ÉCO"

SCH 500 couleur grise
hauteur 200 x 8mm



"CLASSIQUE"

SCH 500 toutes couleurs
hauteur 250 x 10mm



"AILE D'AVION"

inox 1,5 mm
hauteur 250 mm

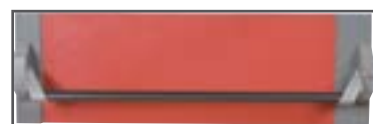
Options diverses



HUISSERIE
inox en C



IMPOSTE permet de réduire une ouverture de baie



VERROU anti-panique
bloc-porte



HUISSERIE
inox en U



PETIT U DE
MONTAGE

pour fixer la porte
à travers une
cloison



FIXATION
sur méplat
inox
80 x 5 mm



POIGNÉE
de tirage
PE



BLOCAGE par
tasseaux
pour ouverture dans
un seul sens



PASSAGE DE
RAIL



VERROU à tige
pour cadener
une porte va-et-vient

Protections

Protections murales

➤ Idéales pour protéger les panneaux, les portes, etc. A l'épreuve des chocs, de l'eau, de la corrosion et du temps.

➤ Avec profil arrondi haut et bas, pour éviter l'accumulation d'eau et de saleté (type A).

➤ Avec profil biseauté haut et bas, pour éviter l'accumulation d'eau ou de saleté (type B).

➤ Fixation par vis inox apparentes, profil cache-vis, ou capuchons (à préciser). Le profil cache-vis ou les capuchons peuvent être fournis d'une autre couleur que la protection.

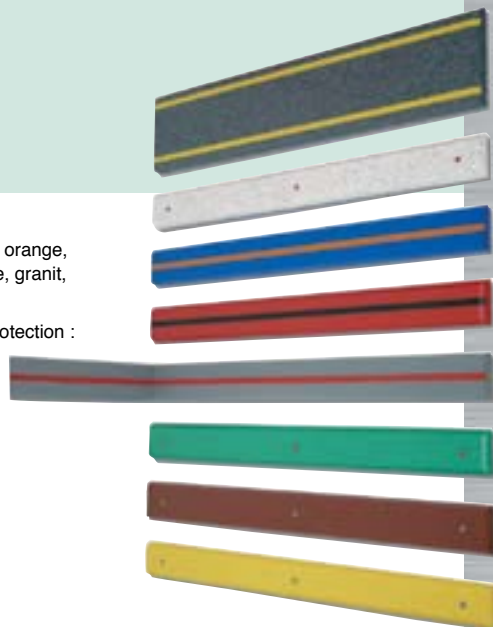
➤ Existents en épaisseur 15, 20, 30 et 40 mm.

➤ Toutes couleurs disponibles en 15 et 40 mm : blanc, bleu, vert,

jaune soufre, gris, rouge, orange, mangue, bordeaux, beige, granit, poivre/sel, noir

➤ Dim. standard de la protection : 2000 x 90 mm.

Autres largeurs et longueurs sur demande.



Plinthes

➤ Partie verticale, épaisseur 15 mm, biseauté ou arrondie en partie haute (à préciser) et rainurée pour le joint silicone.

➤ Hauteur : 100, 120, 150 ou 200 mm. Sur mesure possible.

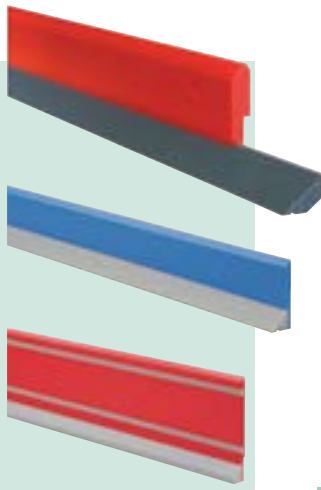
➤ Longueur standard 2000 mm.

➤ Profilé vissé à l'avant et formant un angle à 45° pour faciliter le nettoyage.

➤ Coloris : triangle toujours gris partie verticale dans les 13 coloris courants.

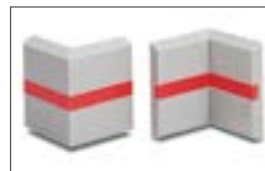
➤ Fixation par vis apparentes, profil cache-vis ou capuchons.

➤ Plinthes garanties incassables.



Angles de protection

➤ Complément logique à la fourniture des protections murales, ces angles saillants ou rentrants évitent les coupes d'onglet sur les chantiers.



Protections d'angle

➤ Pour protéger les angles de panneaux ou de carrelage.

➤ Fixation par vis inox apparentes ou avec capuchons (à préciser).

➤ Dimensions standard : longueur 2000 mm, largeur 80 x 80 mm ou 120 x 120 mm, épaisseur 15 mm.

Ce format permet d'habiller et de protéger les coupes faites dans les panneaux.

➤ Existe en version "EXTRA STRONG" avec arête massive.

➤ Coloris : blanc, bleu, vert, jaune soufre, gris, rouge, orange, mangue, bordeaux, beige, granit, poivre/sel, noir



Habillage mural

➤ Epaisseur standard 10 mm, hauteur standard 1000 mm ou 1200 mm.

➤ Avec fraisage spécial pour emboîtement des plaques les unes aux autres, pour une parfaite jonction et finition, chevauchement de 15 mm/côté. Plaque préperçée, avec biseau haut. (sur demande : biseau bas). Avec capuchons en PE pour obturation des trous et cachant ainsi les têtes de vis (coloris à préciser).

➤ Fixation par vis à bois sur maçonnerie ou par rivet alu sur panneaux (à préciser lors de la commande). Visserie de fixation jointe.



➤ Elle représente une excellente résistance aux chocs et peut être livrée avec une plinthe en partie basse.

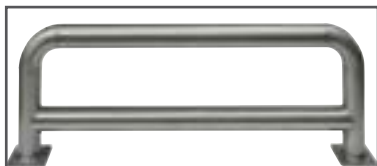
➤ Coloris : Blanc ou 12 coloris sur demande : bleu, vert, jaune soufre, gris, rouge, orange, mangue, bordeaux, beige, granit, poivre/sel, noir

Protections inox

➤ Particulièrement robustes, ces poteaux et barrières en inox protègent notamment les vantaux des portes coulissantes et les angles. En tubes de diam. 88,9 mm, ils sont à fixer au sol par platines à boulonner, ou scellement dans le béton

➤ Poteaux diam. 88,9, hauteur 500 mm

➤ Barrières disponibles en hauteur 500 mm et longueur 1000, 1500, 2000 mm, ou sur mesure



Protections

Banquettes PE ROTOSCHOC

” Première banquette de grande taille en polyéthylène rotomoulé “

Avantages

- Légères
- 2 hauteurs
- 2 couleurs: rouge ou gris
- Montage et démontage simple et rapide
- Livrées en kit complet

Le Kit Rotoschoc comprend:

- joint à lèvres en partie haute
- joint Butyl à écraser en partie basse
- vis à tête fraisée inox + tire-fonds
- capuchons gris ou rouge

Première banquette de grande taille en polyéthylène rotomoulé, elle permet la protection des panneaux isothermes ou tout autre support devant résister aux chocs.

La combinaison polyéthylène / mousse expansée apporte une grande résistance par un phénomène de résilience (amortissement).

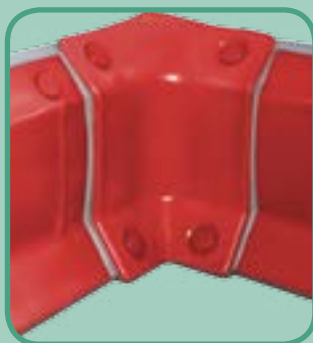
Du fait de leur fixation mécanique, les éléments sont faciles à monter et démonter. N'impliquant aucun arrêt de production, les Banquettes PE Rotoschoc, sont idéales pour la rénovation et la construction neuve. Les éléments légers ne nécessitent aucun matériel lourd pour la mise en place.



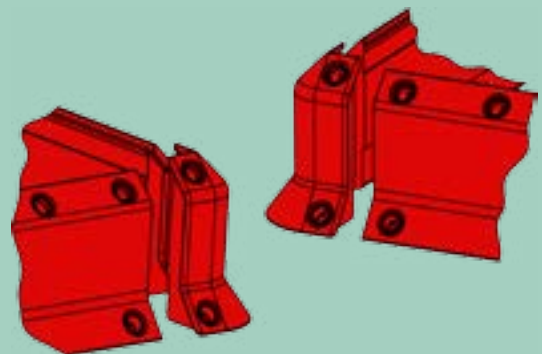
Modèle 300

Pour les zones moins sollicitées dans l'industrie, les cuisines centrales, etc.

- Hauteur 300 mm
- Longueurs droites de 2300 mm
- Angles saillants
- Angles rentrants
- Extrémités gauches et droites



◀ Angle rentrant PER 300



▶ Angle saillant PER 300



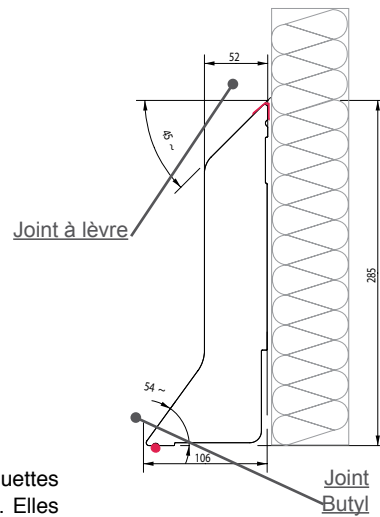
Les angles rentrants et saillants sont conçus pour faire la jonction entre deux longueurs de banquettes et protéger jusque dans les coins. L'étanchéité se fait par chevauchement des pièces l'une sur l'autre, et en ajoutant 1 joint souple de Butyl



Banquettes PE Rotoschoc 300 en situation



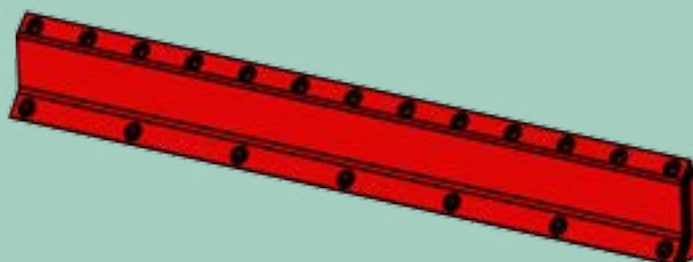
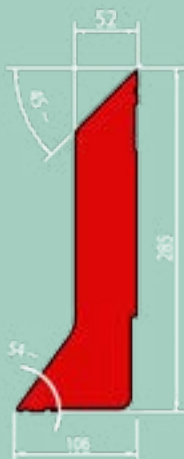
Vue de coupe
d'une Banquette PE
Rotoschoc 300 ▼



◀ Extrémité
droite
PER 300

Les pièces d'extrémités sont utilisées pour finir les banquettes dans des passages de portes ou comme élément d'arrêt. Elles sont taillées en biseau, pour limiter les chocs lors du trafic.

Attention : La non-utilisation de nos accessoires de pose et le non-respect de nos préconisations de pose entraînent l'annulation de toute garantie d'étanchéité.



Protections

NOUVEAU

2 modèles de protection

Banquettes Inox



Les banquettes BETINOC, brevetés internationalement, sont fabriquées à partir du béton armé BENOR, reconnu pour son extrême résistance et sa qualité supérieure, et sont recouvertes de tôle Inox.

La gamme BETINOC s'étend de la protection anti-choc destinée à tous types de construction jusqu'aux produits délimitant différents espaces.

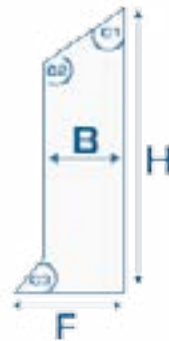
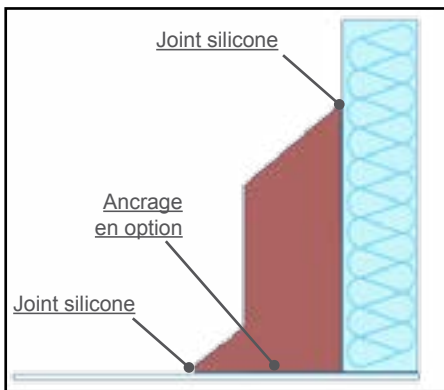
Cette caractéristique permet à BETINOC d'être actif sur divers segments comme d'une part l'industrie alimentaire, le secteur hospitalier, les laboratoires et les industries pharmaceutiques.

SYSTÈME AVEC PIEDS



Type "V"

- Protection hygiénique des parois dans l'industrie agro-alimentaire
- Etanchéité et raccord imputrescible entre parois et sol
- Suppression des espaces creux et par conséquent on évite la formation de colonies bactériennes
- Arrondis parois/sol et parois/banquette
- Idéale pour les rénovations sur sol fini



CODE	INOX	[H / B / F / L] mm	[C1 / C2 / C3]
10V2 - P304	■	100 / 20 / 30 / 1500	60° / 120° / 66°
20V2 - P304	■	200 / 20 / 30 / 1500	60° / 120° / 66°
30V2 - P304	■	300 / 20 / 30 / 1500	60° / 120° / 66°
20V5 - P304	■	200 / 50 / 80 / 1500	63° / 117° / 60°
30V5 - P304	■	300 / 50 / 80 / 1500	63° / 117° / 60°
20V10 - P304	■	200 / 100 / 120 / 1500	63° / 117° / 69°
30V10 - P304	■	300 / 100 / 120 / 1500	63° / 117° / 69°
40V10 - P304	■	400 / 100 / 120 / 1500	63° / 117° / 69°
30V15 - P304	■	300 / 150 / 180 / 1500	63° / 117° / 60°

” Idéale pour projets “ de rénovation !

” Étanche, imputrescible, résistante aux chocs et à la corrosion: la protection idéale pour l'industrie agro-alimentaire “



Livrées finies, prêtes à être posées, modulaires, simples et rapides d'installation.
Les Banquettes BETINOC, anti-choc, sont fabriquées à partir de béton armé BENOR breveté, de haute qualité et de très grande résistance et recouvertes de tôle inox.

Le béton est coulé sur l'inox d'où une meilleure adhérence.

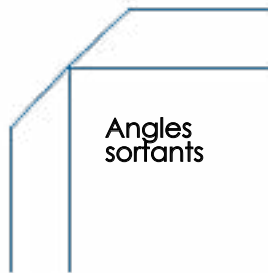
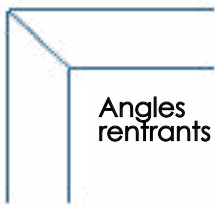
Dessus chanfreinés à 60° ou 63° selon modèle.

Finitions



Avantages

- Montage simple et rapide
- Forte protection mécanique
- Résistance chimique

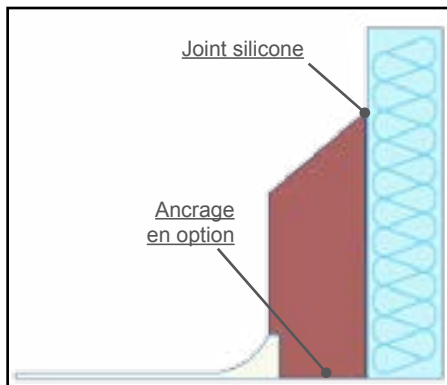
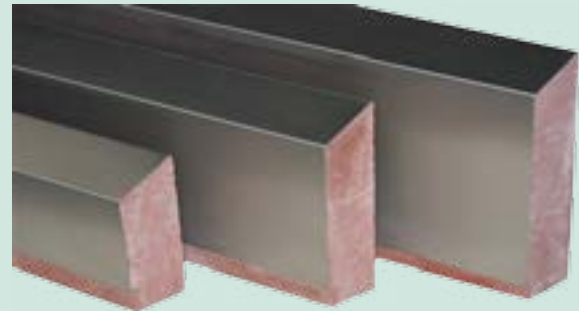


SYSTÈME AVEC RESERVATION DE REMONTÉE DE RÉSINE



Type "U"

- Protection hygiénique des parois dans l'industrie agro-alimentaire
- Étanchéité et raccord imputrescible entre parois et sol
- Suppression des espaces creux et par conséquent on évite la formation de colonies bactériennes
- Arrondis parois/banquette



CODE	INOX	[H / h / W / w / L] mm	[C1 / C2]
20U5 - P304	☐	200 / 50 / 50 / 40 / 1500	63° / 117°
30U5 - P304	☐	300 / 50 / 50 / 40 / 1500	63° / 117°
40U5 - P304	☐	400 / 50 / 50 / 40 / 1500	63° / 117°
30U10 - P304	☐	300 / 50 / 100 / 90 / 1500	63° / 117°
40U10 - P304	☐	400 / 50 / 100 / 90 / 1500	63° / 117°
50U10 - P304	☐	500 / 50 / 100 / 90 / 1500	63° / 117°

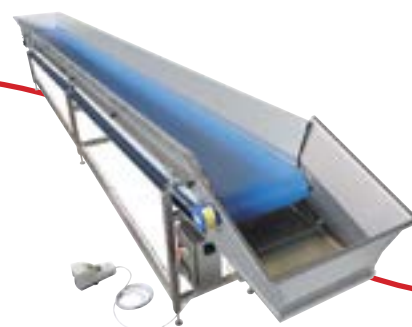




Des équipements à vos mesures



Consultez également nos brochures **HYGIÈNE**, **MOBILIER** et **MANUTENTION**



SCHWEYER SAS

Z.I. 6, rue de l'artisanat B.P.40116
F. 67703 SAVERNE Cedex
Tél. 00 33 (0) 3 88 03 13 03
Fax. 00 33 (0) 3 88 71 24 40
info@schweyer.fr
www.schweyer.fr

Distribué par: