

**HW200/
HW800**

**SPUR GEAR WINCH
TREUIL DE LEVAGE MANUEL**

**EN
FR**

INFORMATION TECHNIQUE



- Produits conformes à la norme DIN 15020
- Matériel garanti 1 an
- Matériel livré avec CE et notice d'utilisation

Les treuils de la série HW sont **des treuils à tambour avec engrenage**. La structure mécanosoudée en acier (finition peinture époxy une couche RAL7038) assure une fixation aux murs ou aux poutres du bâtiment. L'opération de levage de la charge s'effectue en actionnant manuellement la manivelle dans le sens horaire des aiguilles d'une montre. Le sens antihoraire du mouvement permet à la charge de descendre. La charge est tenue tout au long du cycle de levage par un frein intégré. De nombreux avantages sécuritaires et ergonomiques justifient ce choix technologique :

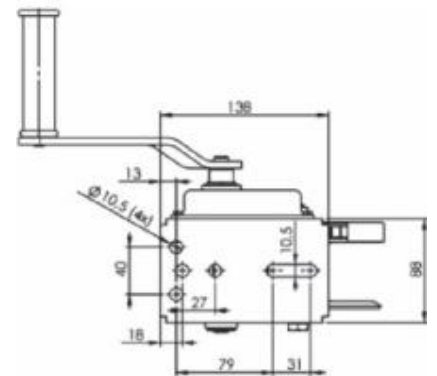
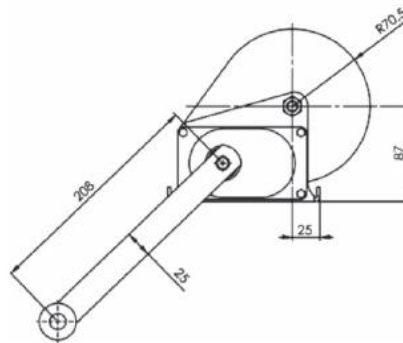
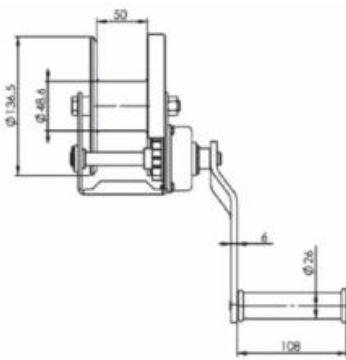
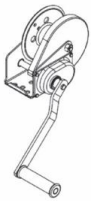
- **un système sécuritaire** : le treuil est équipé d'un frein qui assure le maintien de la charge manutentionnée. Il permet également une descente au sol contrôlée de la charge.
- **une maintenance faible** : seul un contrôle annuel du serrage de la boulonnerie est nécessaire.
- **une commande ergonomique** : la manivelle est dotée en son extrémité d'une poignée ergonomique.

Options :

- Protection anticorrosion par zingage électrolytique (de série pour la gamme HW800).

**HW200/
HW800**
**SPUR GEAR WINCH
TREUIL DE LEVAGE MANUEL**
**EN
FR**
SPECIFICATIONS TECHNIQUES

Spécifications techniques	HW200	HW800
Capacité de levage (<i>première couche</i>)	200 kg	800 kg
Capacité de levage (<i>dernière couche</i>)	86 kg	491 kg
Effort sur manivelle (<i>première couche</i>)	8 daN	13 daN
Hauteur de levage par tour	40 mm	26 mm
Capacité d'enroulement du câble	31 m	15 m
Diamètre du câble	4 mm	8 mm
Force de rupture minimale du câble	9 kN	34 kN
Poids propre (<i>sans câble</i>)	4 kg	10 kg

HW200

HW800
