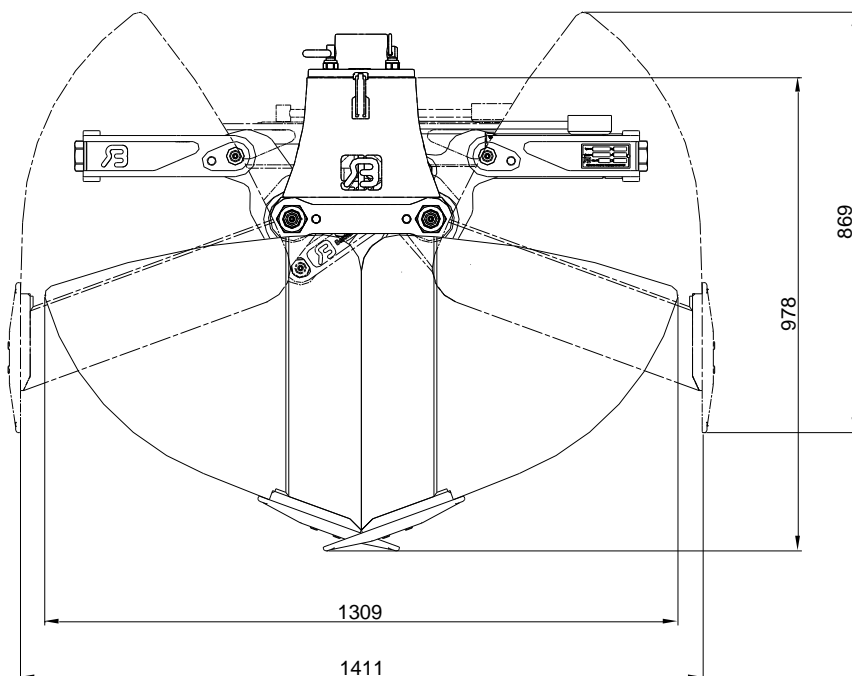


INFORMATION TECHNIQUE :

- Type de la benne : KST
- Largeur : 55 cm 80 cm 100 cm
 65 cm 90 cm 120 cm
- Volume : 300 L 430 L 540 L
 350 L 490 L 650 L
- Poids : 275 kg 310 kg 350 kg
 290 kg 330kg 395 kg
- Pression de travail maximale : 250 Bar
- Force de serrage : 30 kN.



© 2010 Bakker Hydraulic Products BV
Nijverheidsweg 6

6662 NG Elst (Gld) Pays-Bas

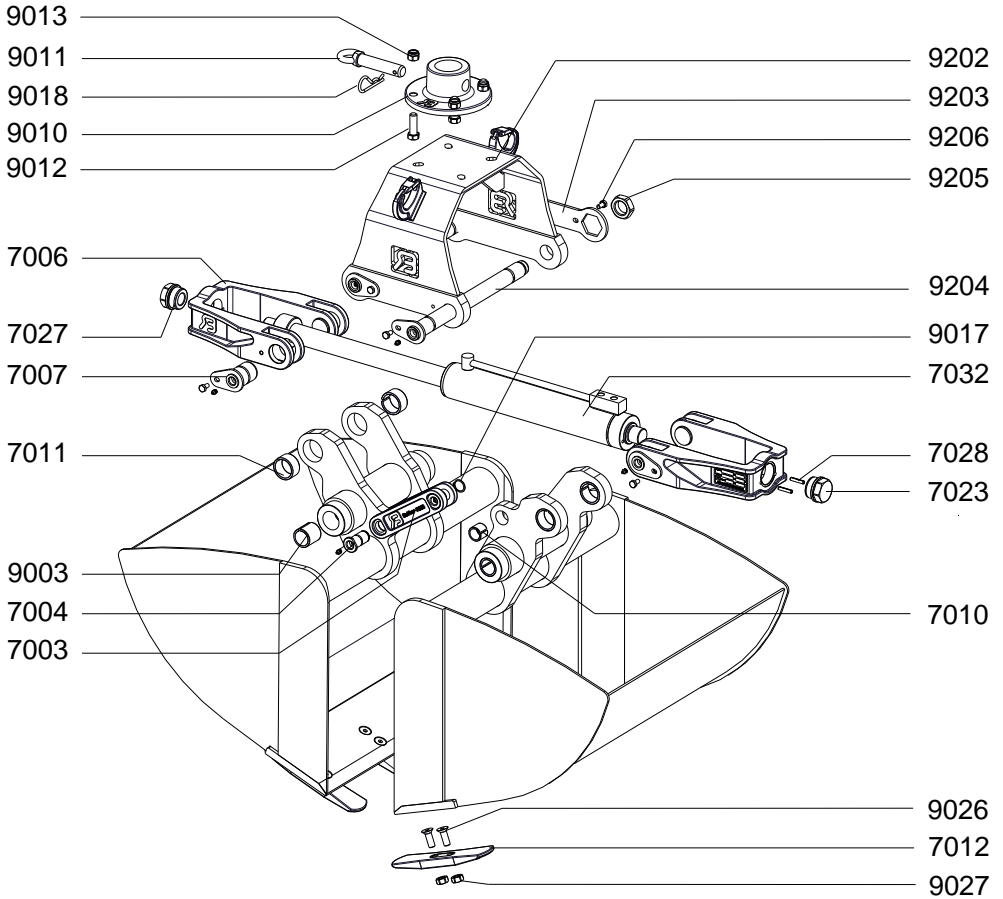
Tel : + 31 481 374757

Fax : + 31 481 375280

Site : www.bakker-hydraulic.com

E-mail : info@bakker-hydraulic.com

KST 55-65-80



© 2010 Bakker Hydraulic Products BV
 Nijverheidsweg 6

6662 NG Elst (Gld) Pays-Bas

Tel : + 31 481 374757

Fax : + 31 481 375280

Site : www.bakker-hydraulic.com

E-mail : info@bakker-hydraulic.com

PIÈCES DÉTACHÉES

REPÈRE	NOMBRE	DESCRIPTION
KST-7003	1	BIELLETTTE
KST-7004	2	AXE
KST-7006	2	ETRIER DE VERIN
KST-7007	4	AXE
KST-7010	2	BAGUE ELASTIQUE
KST-7011	4	BAGUE ELASTIQUE
KST-7012	voir dessous	DENT
KST-7023	1	ECROU
KST-7027	1	ECROU
KST-7028	2	GOUJON DE TENSION
KST-7032	1	VERIN
KST-9003	4	BAGUE ELASTIQUE
KST-9010	1	CHAPE
KST-9011	1	AXE DE CHAPE
KST-9012	4	VIS
KST-9013	4	ECROU
KST-9017	2	CIRCLIPS
KST-9018	1	EPINGLE
KST-9026	voir dessous	VIS
KST-9027	voir dessous	ÉCROU
KST-9202	1	ETRIER DE TETE
KST-9203	1	CLEF DE SERRAGE
KST-9204	2	AXE
KST-9205	2	ECROU
KST-9206	4	VIS
Type benne		KST-55 KST-65 KST-80
Nombre KST-9026-9027		10 10 14
Nombre KST-7012		5 5 7

© 2010 Bakker Hydraulic Products BV
Nijverheidsweg 6

6662 NG Elst (Gld) Pays-Bas

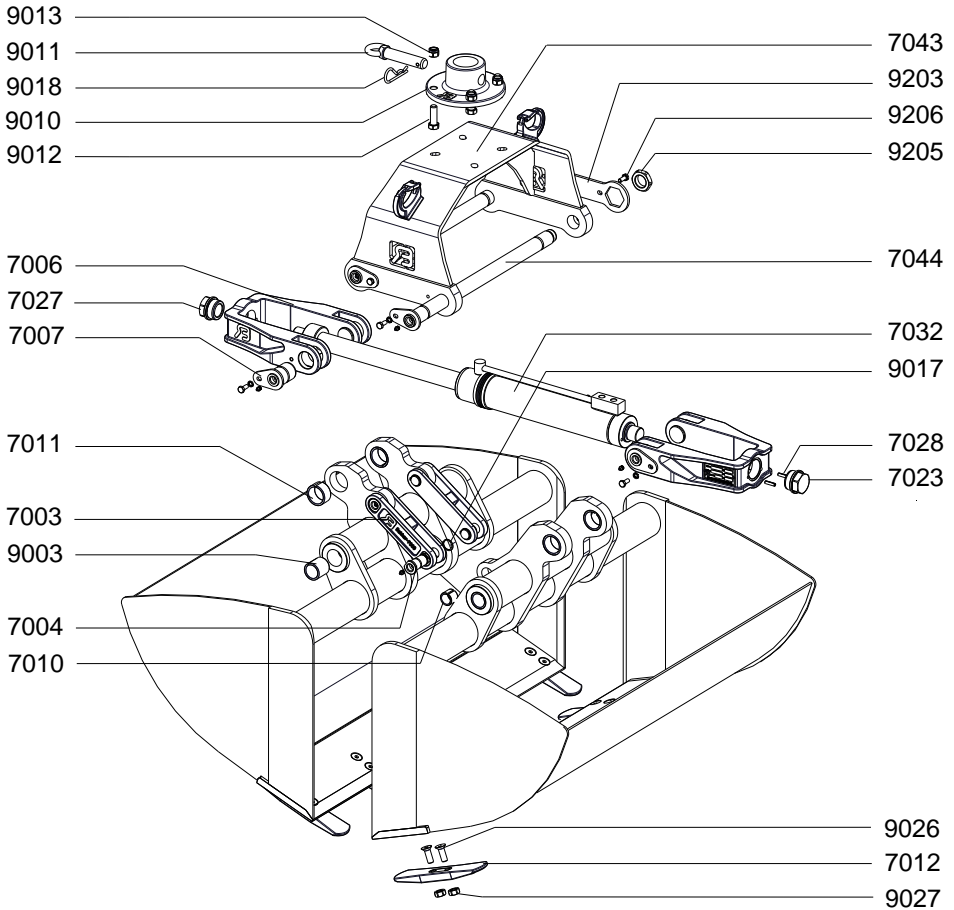
Tel : + 31 481 374757

Fax : + 31 481 375280

Site : www.bakker-hydraulic.com

E-mail : info@bakker-hydraulic.com

KST 90-100-120



© 2010 Bakker Hydraulic Products BV
Nijverheidsweg 6

6662 NG Elst (Gld) Pays-Bas

Tel : + 31 481 374757

Fax : + 31 481 375280

Site : www.bakker-hydraulic.com

E-mail : info@bakker-hydraulic.com

PIÈCES DÉTACHÉES

REPÈRE	NOMBRE	DESCRIPTION
--------	--------	-------------

KST-7003	1	BIELLETTTE	
KST-7004	2	AXE	
KST-7006	2	ETRIER DE VERIN	
KST-7007	4	AXE	
KST-7010	2	BAGUE ELASTIQUE	
KST-7011	4	BAGUE ELASTIQUE	
KST-7012	voir dessous	DENT	
KST-7023	1	ECROU	
KST-7027	1	ECROU	
KST-7028	2	GOUJON DE TENSION	
KST-7032	1	VERIN	
KST-7043	1	ETRIER DE TETE	
KST-7044	2	AXE	
KST-9003	4	BAGUE ELASTIQUE	
KST-9010	1	CHAPE	
KST-9011	1	AXE DE CHAPE	
KST-9012	4	VIS	
KST-9013	4	ECROU	
KST-9017	2	CIRCLIPS	
KST-9018	1	EPINGLE	
KST-9026	voir dessous	VIS	
KST-9027	voir dessous	ÉCROU	
KST-9203	1	CLEF DE SERRAGE	
KST-9205	2	ECROU	
KST-9206	4	VIS	
Type benne	KST-90	KST-10	KST-120
Nombre KST-9026-9027	14	14	18
Nombre KST-7012	7	7	9

© 2010 Bakker Hydraulic Products BV
Nijverheidsweg 6

6662 NG Elst (Gld) Pays-Bas

Tel : + 31 481 374757

Fax : + 31 481 375280

Site : www.bakker-hydraulic.com

E-mail : info@bakker-hydraulic.com