

Dynapac CC4200C VI

Rouleaux mixtes



Caractéristiques techniques



Poids

Poids max. en ordre de marche	11 000 kg
Poids en ordre de marche (avec ROPS)	9 400 kg
Poids sur le cylindre (AV/AR)	5 000 kg/4 400 kg



Translation

Vitesse de travail	0-12 km/h
Oscillation (AV/AR)	±7°
Aptitude en pente théorique	41 %



Caractéristiques de compactage

Charge par roue	1100 kg/wheel
Classification SETRA/LCPC	VX2/VX0
Force centrifuge (grande/petite amplitude)	128/84 kN
Amplitude nominale (grande/petite)	0,8/0,3 mm
Charge linéaire statique	29,80 kg/cm
Fréquence de vibration (grande/petite amplitude)	51/67 Hz
Capacité du réservoir d'eau	680 l
Réservoir d'émulsion	200 l
Capacité du réservoir d'eau, avec déport	540 l



Caractéristiques de compactage (CE)

Force centrifuge (grande/petite amplitude)	113 kN/69 kN
Fréquence de vibration (grande/petite amplitude)	48 Hz/61 Hz



Moteur

Marque/Modèle	Cummins QSF3.8 IV/T4f
Type	Moteur Diesel turbo à refroidissement par eau
Puissance, SAE J1995	97 kW (130 ch) @ 2 200 tr/mn
Capacité réservoir carburant	180 l
Capacité du réservoir DEF	15 l



Moteur

Marque/Modèle	Cummins QSF3.8 IIIA/T3
Type	Moteur Diesel turbo à refroidissement par eau
Puissance, SAE J1995	104 kW (140 ch) @ 2 200 tr/mn
Capacité du réservoir de carburant	180 l



Système hydraulique

Translation	1 pompe à pistons axiaux à débit variable avec asservissement. 3 moteurs à pistons radiaux à débit variable.
Vibration	Pompe à pistons axiaux à débit variable. Moteur à pistons axiaux à débit constant.
Direction	1 pompe à engrenages.
Frein de service	Hydrostatique commandé par le levier de translation.
Freins de secours	Multidisques auto-serrants sur chaque cylindre.

Trouvez votre revendeur local sur notre site www.dynapac.fr

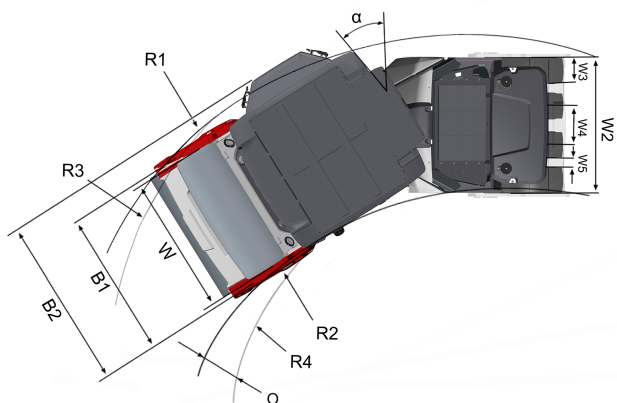
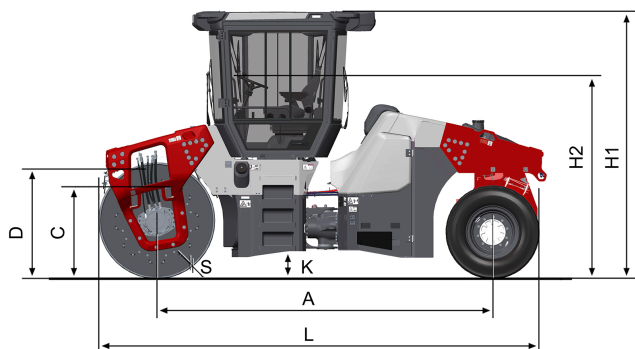
Caractéristiques modifiables sans préavis. Document non contractuel. Les matériels figurant en illustration peuvent comporter des options. Les informations ci-dessus sont données à titre indicatif et sans garantie d'aucune sorte.

Dynapac CC4200C VI

Rouleaux mixtes



Caractéristiques techniques



Dimensions	
A. Empattement	3,720 mm
B1. Largeur hors-tout, avant	1,910 mm
B2. Largeur, avec cabine	2,140 mm
C. Garde au sol latérale	815 mm
D. Diamètre des cylindres	1,300 mm
H1. Hauteur avec ROPS/cab	2,990 mm
K. Garde au sol	310 mm
L. Longueur hors-tout	5,001 mm
O. Déport latéral	520 mm
R1. Rayon de braquage extérieur	7,270 mm
R2. Rayon de braquage intérieur	5,590 mm
R3. Rayon de braquage extérieur, avec déport latéral	5,460 mm
R4. Rayon de braquage intérieur, avec déport latéral	3,780 mm
S. Epaisseur des cylindres	20 mm
W1. Largeur de compactage sans extensions de cylindre	1,680 mm
W2. Width, wheel module	1,610 mm
W3. Largeur	322 mm
W4. Wheel track	464 mm
W5. Espacement des roues	128 mm
α. Angle de direction	±32°

Trouvez votre revendeur local sur notre site www.dynapac.fr

Caractéristiques modifiables sans préavis. Document non contractuel. Les matériels figurant en illustration peuvent comporter des options. Les informations ci-dessus sont données à titre indicatif et sans garantie d'aucune sorte.