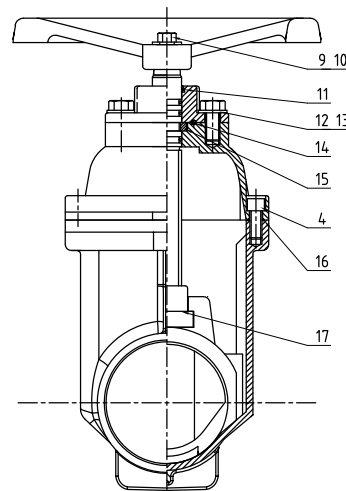
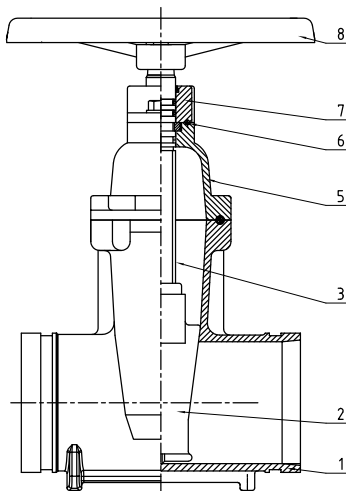


600

VANNE À OPERCULE RAINURÉE (VOLANT, NRS)
GROOVED RESILIENT GATE VALVE (HANDWHEEL, NRS)


CE


DESCRIPTION DES COMPOSANTS - COMPONENTS DESCRIPTION

Index	Description - Description	Matière - Material
1	Corps - Body	Fonte Ductile - Ductile Iron (EN-GJS-450-10)
2	Opércule (Disque) - Wedge (Disc)	Fonte Ductile + EPDM - Ductile Iron + EPDM (EN-GJS-450-10)
3	Axe - Stem	Acier inoxydable - Stainless Steel UNS S42000 (SS420)
4	Boulons - Bolts	Acier Électrozingué - Carbon Steel zinc plated
5	Chapeau - Bonnet	Fonte Ductile - Ductile Iron (EN-GJS-450-10)
6	O-Ring	NBR
7	Presse étoupe - Gland Flange	Fonte Ductile - Ductile Iron (EN-GJS-450-10)
8	Volant - Handwheel	Fonte Ductile - Ductile Iron (EN-GJS-450-10)
9 - 10	Boulons et Rondelles - Bolts and Flat Washers	Acier Électrozingué - Carbon Steel zinc plated
11	Capuchon - Ring Wiper	NBR
12 - 13	Boulons et Rondelles - Bolts and Flat Washers	Acier Électrozingué - Carbon Steel zinc plated
14	O-Ring	NBR
15	Rondelle de butée - Thrust Washer	Laiton - Brass HPb59-1
16	Joint du Chapeau - Bonnet Gasket	EPDM
17	Contre écrou - Wedge Nut	Laiton - Brass HPb59-1

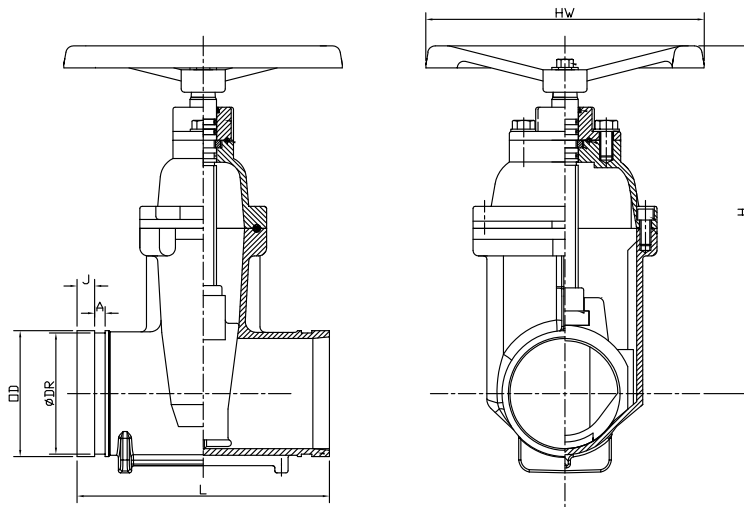
CARACTÉRISTIQUES DE BASE

- Fabrication selon norme BS 5163.
- Rainuré selon norme ISO 6182.
- Pression de service (maxi): PN16 / 230 PSI / 1,6 MPa.
- Température de service: de 0 à 80 °C.
- Finition rouge: recouvert Epoxy selon ANSI-AWWA C550.
- Approbation FM standard vannes de contrôle réseau anti-incendie (OS&Y et NRS type Gate Valves) - Classe 1120/1131.
- Approbation UL 262 et ULC/ORD-C262 (Gate Valves for Fire Protection Service).

BASIC FEATURES

- Product according to BS 5163.
- Grooves ISO 6182.
- Service pressure (max.): PN16 / 230 PSI / 1,6 MPa.
- Service Temperature : 0 - 80 °C.
- Finished -red- : fusion bonded epoxy coating ANSI-AWWA C550.
- FM Approval standard for Fire Service Water Control Valves (OS&Y and NRS type Gate Valves) - Class 1120/1131.
- Approval UL 262 and ULC/ORD-C262 (Gate Valves for Fire Protection Service).

Rev.2-06.19
1/2
 Polígono Industrial ATUSA - Agurain S/N - 01200 Salvatierra (Alava) España
 Tel.: (+34) 945 18 00 00 Fax : (+34) 945 30 01 53 e-mail: ventas@atusa.es
www.atusa.es

INFORMATIONS TECHNIQUES - TECHNICAL INFORMATION

Tube acier - Steel Pipe			COD.	DIMENSIONS - DIMENSIONS						Poids approx. Weight approx. (kg)
DN	Inch.	ØD (mm)		ØDR (mm)	J (mm)	A (mm)	H (mm)	ØHW (mm)	L (mm)	
50	2"	60,3	6V600208	57,15	15,88	7,92	218	180	178	5,455
65	2 1/2"	76,1	6V60020B	72,26	15,88	7,92	230	180	190	7,109
80	3"	88,9	6V60020A	84,94	15,88	7,92	281	200	203	10,344
100	4"	114,3	6V60020C	110,08	15,88	9,52	316	254	229	14,330
125	5"	139,7	6V60020H	135,48	15,88	9,52	393	280	254	28,547
150	6"	168,3	6V60020E	163,96	15,88	9,52	420	305	267	31,500
200	8"	219,1	6V60020M	214,40	19,05	11,13	490	350	292	52,000

DOMAINES D'APPLICATION

- Services des eaux, irrigation, réseaux anti-incendie.

GENERAL APPLICATIONS

- Supply and sanitary water services, irrigation, fire fighting systems.

AVIS Important : ne jamais retirer ou modifier des éléments de la tuyauterie sans avoir au préalable dépressurisé et vidangé entièrement l'installation. Ne pas le faire pourrait entraîner de graves dommages corporels et/ou économiques.

Important NOTICE : never remove or modify any piping component without first de-pressurizing and draining completely the installation. Failure to do it could result in serious personal injury and/or economical losses.

Note : En raison de l'évolution constante de nos produits, ces spécifications peuvent être modifiées sans préavis.

Note : Due to the continuous development of our products, the design and information given, may be changed without notification at any time.

Rev.2-06.19
2/2