

6 W105M



Photo non contractuelle

Moteur Diesel 4 temps, injection directe

Alésage et course	105 x 130 mm
Nombre de cylindres	6 en ligne
Cylindrée totale	6,75 litres
Taux de compression	18/1
Sens de rotation (selon Norme ISO 1204)	SIH *
Régime de ralenti	650 tr/min
Poids à sec (sans eau, ni huile)	810 kg
Carter volant	SAE 3
Volant	SAE 11,5"

* sens inverse horaire

PUISSANCE NOMINALE

Service	tr/min	kW	ch	Couple maxi / régime (N.m / tr/min)	Consommation pleine charge (g / kW.h)	IMO
P2	2100	136	185	890 / 1100	211	II
P3	2425	168	228	782 / 1400	216	II
P4	2500	185	252	780 / 1400	226	-

EQUIPEMENTS STANDARDS

Moteur et bloc

Bloc cylindre en fonte avec chemises rapportées
Culasses individuelles à 4 soupapes
Guides et sièges de soupapes rapportés
Vilebrequin en acier forgé, 7 paliers
Pistons en alliage léger avec 3 segments haute performance refroidis par jet d'huile

Circuit de refroidissement

Echangeur de température liquide de refroidissement / eau brute tubulaire avec boîte à eau et thermostats de régulation incorporés
Pompe de circulation du liquide de refroidissement en fonte, attelée
Pompe de circulation eau brute en bronze auto amorçante attelée

Circuit d'huile

Filtres à huile à cartouches vissées plein débit
Refroidisseur d'huile sur circuit de liquide de refroidissement du moteur

Circuit combustible

Pompe d'injection monobloc en ligne
Régulateur de vitesse mécanique
Faisceau d'injection double enveloppe
Filtres à combustible type duplex, remplaçables en marche
Filtre séparateur d'eau

Circuit d'air et d'échappement

Collecteur d'échappement calorifugé
Turbo-compresseur avec carter de turbine calorifugé
Refroidisseur d'air de suralimentation sur circuit basse température

Système électrique

Tension de service 24 Vcc
Démarreur électrique sur volant moteur
Alternateur de charge 35 A

EQUIPEMENTS OPTIONNELS (extraits) *

Adaptation circuit d'eau pour échangeur de coque
Branchements pour circuits secours eau brute
Pompe de cale
Démarrage à air

Prise de force à l'avant du moteur
Montage sur suspensions élastiques
Coude d'injection d'eau à l'échappement

* nous contacter pour plus d'informations concernant nos options.

Définition de puissance

Norme ISO 3046/1 - 1995 (F)

Conditions de référence

Température ambiante	25 °C
Pression barométrique	100 kPa
Humidité relative	30 %
Température eau de mer	25 °C

Condition limite d'utilisation ISO 3046

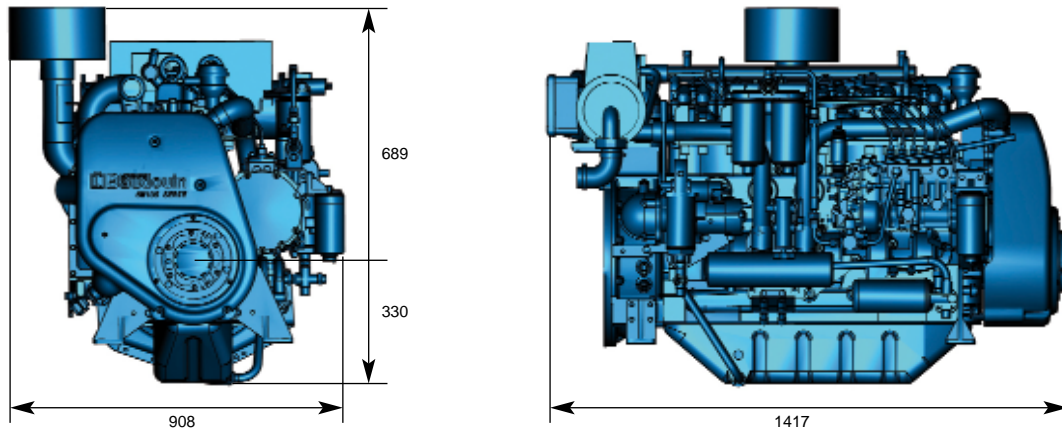
Combustible

Densité relative	0,840 ± 0,005
Pouvoir calorifique inférieur	42 700 kJ/kg
Tolérance sur consommation	0 ± 5 %
Limite de température à l'aspiration	35 °C

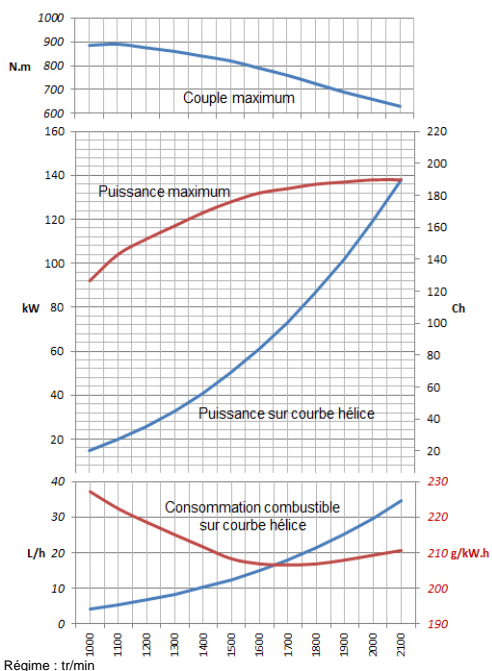
Nos puissances sont également conformes sans détrimbrage aux valeurs de températures maximum définies par les sociétés de classification.

Température ambiante	45 °C
Température eau de mer	32 °C

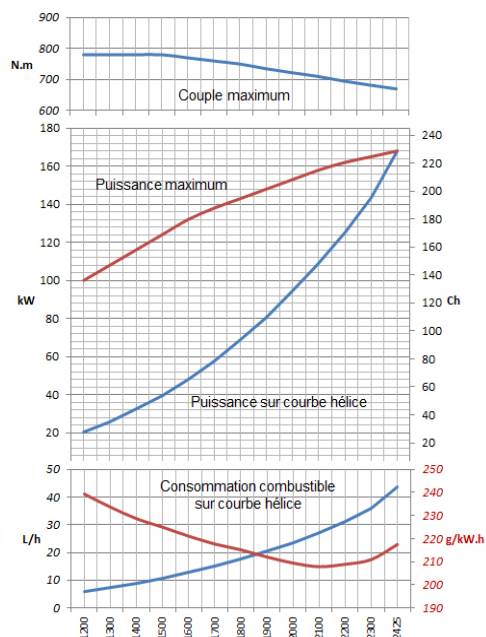
	Service P2	Service P3	Service P4
Application	continue	intermittente	haute performance
Variation de charge du moteur	fréquentes	importantes	très forte
Charge moyenne du moteur	30 à 80 %	50 %	30 %
Durée d'utilisation annuelle	3000 à 5000 h	1000 à 3000 h	moins de 1000 h
Utilisation à pleine charge	8 h toutes les 12 h	2 h toutes les 12 h	1 h toutes les 12 h

ENCOMBREMENTS**COURBES DE PERFORMANCE**

Réglage P2 - 136 kW / 185 ch @ 2100 tr/min



Réglage P3 - 168 kW / 228 ch @ 2425 tr/min



Réglage P4 - 185 kW / 252 ch @ 2500 tr/min

