



Laveuses essoreuses barrières, gamme Pocket WB5130H, WB5180H

Caractéristiques et points forts

- **Le microprocesseur Compass Pro® offre:**
 - Un large écran avec un bouton de commande pour une sélection aisée des programmes
 - Des boutons pour une sélection rapide des programmes et des options de lavage les plus fréquemment utilisées
 - Même interface sur les laveuses et les sècheurs Electrolux, pour rendre la vie des opérateurs plus simple
- **AS – fonction "Automatic Savings" (Economies Automatiques):**
 - La machine pèse le linge et ajuste la quantité d'eau et d'énergie nécessaires en fonction de la charge. Cette fonction permet d'importantes économies lorsque la machine n'est pas entièrement chargée.
- Portes de grandes dimensions pour accélérer les opérations de chargement et de déchargement
- Acier inoxydable et acier galvanisé pour un haut degré de protection des pièces vitales
- **Power Balance:**
 - Optimise la force d'extraction, permettant ainsi l'essorage le plus performant et les meilleures économies de séchage
 - Réduit les contraintes et sollicitations sur la machine, permettant ainsi un fonctionnement sans problème et une plus longue durée de vie de la machine
 - Réduit les vibrations, permettant ainsi l'installation de la machine dans tous les emplacements



Les images fournies ont uniquement pour but de représenter le produit ; des différences peuvent donc exister.

Principales options

- Bac à produit 4 compartiments
- Système de dosage "ED" d'Electrolux
 - ajuste la quantité de lessive injectée en fonction de la charge réelle déterminée par le système AS
- Robinet de prélèvement du bain
- Certus Management Information System (CMIS) permettant de suivre et d'enregistrer sur PC les paramètres de lavage conformément à la norme RABC***

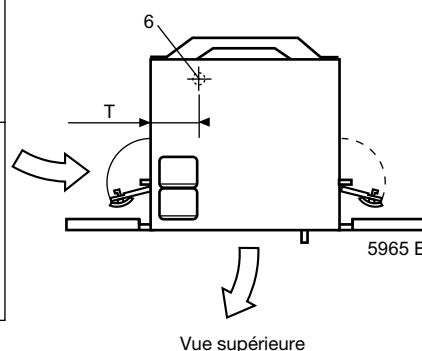
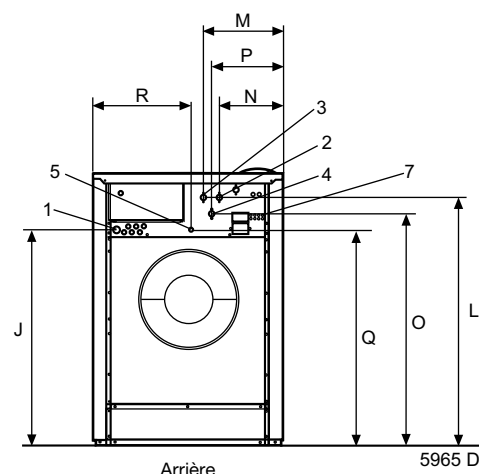
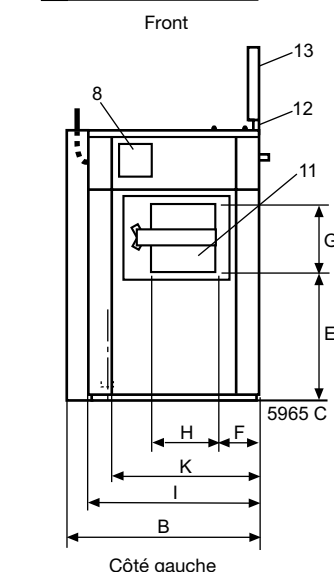
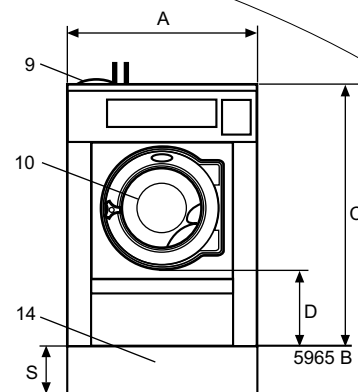
Caractéristiques techniques principales				WB5130H		WB5180H	
Capacité max.	kg/lb			13/30		18/40	
Volume du tambour	litres			130		180	
	diamètre	ø mm		650		725	
Essorage		rpm		910		860	
Facteur G				300		300	
Possibilités de chauffage	électricité	kW		13.0		18.0	
	vapeur			x		x	
Consommation, Programme "Normal" à 60 °C * (6H03)				Él.	Vapeur	Él.	Vapeur
Temps total	min			42	**	37	**
Consommation d'eau (froide/chaude)	litres			156/42	198/0	222/58	280/0
Consommation d'énergie (moteur/chauffage/eau chaude)*	kWh			0.25/0/2.6	0.25/-	0.4/0/3.7	0.4/-
Consommation de vapeur**	kg			-	3.9	-	5.6
* Température de l'eau froide: 15°C, de l'eau chaude: 65°C.							
** En fonction de la pression de vapeur.							
*** Risk Analysis and Bio contamination Control – Analyse des Risques et Contrôle de la Contamination biologique							



Branchements électriques*					
Alternative de chauffage	Tension principale	Hz	Puissance de chauffage	Puissance totale	Fusible recommandé
			kW	kW	A
WB5130H Chauffé électriquement	220-240V 1 ~	50/60	13.0	13.3	63
	220-240V 3 ~	50/60	13.0	13.3	35
	380-415V 3N ~	50/60	13.0	13.3	20
	440V 3 ~	60	13.0	13.3	20
	480V 3 ~	60	13.0	13.3	20
Vapeur ou sans chauffage	220-480V 1/3 ~	50/60	-	1.2	10
WB5180H Chauffé électriquement	220-240V 3 ~	50/60	18.0	18.3	50
	380-415V 3N ~	50/60	18.0	18.3	35
	440V 3 ~	60	18.0	18.4	25
	480V 3 ~	60	18.0	18.4	25
Vapeur ou sans chauffage	220-480V 1/3 ~	50/60	-	2.3	10

Raccordement d'eau et de vapeur		WB5130H	WB5180H
Vannes d'admission d'eau	DN	20	20
Pression d'eau	kPa	150-400	150-400
Capacité à 300 kPa	l/min	27	60
Vanne de vidange	ø mm	75	75
Capacité de vidange	l/min	150	150
Vanne de vapeur	DN	15	15
Pression de la vapeur	kPa	300-600	300-600
Bacs à lessives liquides		5	5
Efforts au sol			
Fréquence des efforts dynamiques	Hz	15.2	14.3
Charge maximale au sol lors de l'essorage	kN	3.4 ± 0.5	2.9 ± 1.0
Niveaux sonores			
Niveau de pression acoustique	dB(A)	73	75
Déperdition calorifique			
% de la puissance installée, max		5	5
Emballage			
Poids	net, kg	296	356
	avec caisse, kg	313	376
Volume emballé	m ³	1.27	1.64
Accessoires			
Socle acier		x	x
Réservoir de recyclage de l'eau (Clarus Control)		x	x
Kits de connexion de tuyaux pour eau ou vapeur		x	x
Dimensions en mm			
A	Largeur	910	970
B	Profondeur	875	975
C	Hauteur	1325	1410
D		435	470
E		575	610
F		200	200
G		390	390
H		345	385
I		785	870
J		1035	1120
K		702	822
L		1225	1330
M		380	395
N		300	315
O		1185	1290
P		340	340
Q		825	1120
R		455	485
S		285	200
T		304	334

1 Branchement électrique	9 Bac à produits (option)
2 Eau froide	10 Ouverture de porte déchargement
3 Eau chaude	WB4130H: ø395, WB4180H: ø435
4 Eau dure	11 Ouverture de porte chargement
5 Raccord de vapeur	WB4130H: 280x280, WB4180H: 320x280
6 Vidange	12 Châssis cloison barrière
7 Raccords produits liquides	13 Cloison barrière
8 Compass ou Clarus Control	14 Socle (option)



* Autres tensions disponibles, voir manuel d'installation.