

RD ATEX

Mitteldruckventilator
Betriebs- und Montageanleitung **DE**

Middle pressure blower
Operating and assembly instructions **EN**

Ventilateurs moyenne pression
Instructions de service et de montage **FR**

Wentylatory średniociśnieniowe
Instrukcja obsługi i montażu **PL**

RD 0, RE 0, RD 10, RE 10, RD 14, RD 16, RE 16, RD 2, RE 2, RD 4, RE 4, RD 5, RE 5,
RD 6, RE 6, RD 62, RD 64, RD 65, RD 7, RD 72, RD 74, RD 8, RD 82, RD 84, RD 92, RD 94

INHALT

- 1 ANGABEN ÜBER DIE MASCHINE
- 2 INFORMATIONEN ÜBER TRANSPORT UND HANDHABUNG
- 3 INFORMATIONEN ÜBER DIE INBETRIEBNAHME
- 4 ANGABEN ZU BETRIEB UND VERWENDUNG
- 5 ANGABEN ZUR INSTANDHALTUNG
- 6 SICHERHEITSRELEVANTE INFORMATIONEN ÜBER AUSSERBETRIEBNAHME UND ABBAU
- 7 HAFTUNG UND HAFTUNGSAUSSCHLUSS
- 8 KONFORMITÄTSERKLÄRUNG
- 9 TECHNISCHE DATEN

Diese Betriebs- und Montageanleitung muss dem Bedienungspersonal jederzeit zugänglich sein. Lesen Sie die vorliegende Betriebs- und Montageanleitung vor Montage und Inbetriebnahme des Ventilators sorgfältig durch. Änderungen vorbehalten. Im Zweifelsfall ist eine Rücksprache mit dem Hersteller erforderlich. Diese Unterlage ist urheberrechtlich geschützt. Sie darf ohne unsere ausdrückliche schriftliche Zustimmung Dritten nicht zugänglich gemacht werden. Jede Form der Vervielfältigung oder Erfassung und Speicherung in elektronischer Form ist untersagt.

1 ANGABEN ÜBER DIE MASCHINE



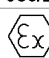
Bitte entnehmen Sie unsere Anschrift dem Deckblatt. Bitte entnehmen Sie den Gültigkeitsbereich dieser Betriebs- und Montageanleitung der enthaltenen Konformitätserklärung.

Die auf Seite 13 dargestellten technischen Daten gelten für die Serienausführung. Ihr Ventilator kann davon abweichen (siehe Leistungsschild). In diesem Falle beachten Sie bitte die mitgelieferten zusätzlich gemeinsam geltenden Unterlagen oder die dann geltende, eigene Betriebs- und Wartungsanleitung.

Leistungsschild

Dem Ventilator-Leistungsschild ist die Serien-Nummer des Gerätes und dessen Herstellungsjahr zu entnehmen. Elektrische Daten sind dem Motorleistungsschild zu entnehmen. Für den Ventilator gesamt-gültig ist das Ventilator-Leistungsschild. Das Motor-Leistungsschild ist diesem darin untergeordnet.

Beispiel-Leistungsschild:

 73760 Ostfildern GERMANY		
S-MP 360/220-120/11,0	26 05 A	23456789
  II3G Ex h IIB T4 Gc		
Zusatztext		
tmax.: 40° C	10,0 kPa	21,5 m³/min

1.1 Bestimmungsgemäße Verwendung

Der Betrieb eines explosionsgeschützten Elektor-Ventilators nach der Richtlinie 2014/34/EU ist nur in Ländern oder Wirtschaftsräumen zulässig, in denen diese Richtlinie gültig ist oder ohne Einschränkungen, sowie rechtlich anerkannt wird.

Umbau und Veränderungen des in Verkehr gebrachten Ventilators sind nicht zulässig.

Die Geräte nach dieser Betriebs- und Montageanleitung entsprechen der auf dem Geräte-Leistungsschild angegebenen Kategorie, Zündschutzart, Temperaturklasse, etc.

Im Folgenden werden die Geräte-Kategorien nach ATEX aufgeführt:

Kategorie 3G

Konstruktive Gerätegestaltung zur Vermeidung von Zündquellen bei Normalbetrieb mit Explosionsgefahr durch Gas (G).

Kategorie 3D

Konstruktive Gerätegestaltung zur Vermeidung von Zündquellen bei Normalbetrieb mit Explosionsgefahr durch Staub (D).

Kategorie 2G

Konstruktive Gerätegestaltung zur Vermeidung von Zündquellen auch bei Gerätestörung mit Explosionsgefahr durch Gas (G).

Geräteschutzniveau EPL (Equipment Protection Level)

G → gasexplosionsgefährdeter Bereich

D → staubexplosionsgefährdeter Bereich

EPL Gb:

Geräte mit hohem Schutzniveau zur Verwendung in gasexplosionsgefährdeten Bereichen.

Während dem bestimmungsgemäßen Betrieb oder bei erwarteten Störungen, besteht keine Zündgefahr.

EPL Gc / Dc:

Geräte mit erweitertem Schutzniveau zur Verwendung in gas-/staubexplosionsgefährdeten Bereichen.

Während dem bestimmungsgemäßen Betrieb oder bei erwarteten Störungen besteht durch zusätzliche Schutzmaßnahmen keine Zündgefahr.

Die Geräte können gemäß den Leistungsschildangaben zum bestimmungsgemäßen Einsatz in einem der folgenden explosionsgefährdeten Bereiche geeignet sein (genaue Definition: Siehe DIN EN 1127-1):

Zone 2 / 22

Bereiche, in denen bei Normalbetrieb nicht damit zu rechnen ist, dass eine explosionsfähige Atmosphäre durch Gase, Dämpfe, Nebel oder Luftgemische auftritt. Wenn sie aber dennoch auftritt, dann aller Wahrscheinlichkeit nach nur selten und kurzzeitig.

Zone 1

Bereiche, in denen bei Normalbetrieb damit zu rechnen ist, dass eine explosionsfähige Atmosphäre aus einem Gemisch von Luft, Gasen, Dämpfen, Nebeln oder Luftgemischen gelegentlich auftritt.

Gerätegruppe II

Elektrische Betriebsmittel für nicht-schlagwettergefährdete Bereiche (nicht Bergbau).

Explosionsgruppen

Folgende ATEX-Ventilatoren sind in den folgenden Explosionsgruppen vorhanden:

Explosionsgruppe IIB	Explosionsgruppe IIIC	Explosionsgruppe IIC
Verfügbar	Verfügbar	Auf Anfrage

Einbauart B oder C

Ventilator maximal an einer Seite angeschlossen, d.h. druck- oder saugseitig (vgl. DIN 24163). Innerhalb wie außerhalb des Ventilators herrscht die gleiche explosionsfähige Atmosphäre.



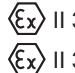
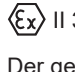
Einbauart D

Ventilator ist saug- und druckseitig angeschlossen	
Abgedichteter Ventilator	Nicht abgedichteter Ventilator
Innerhalb, wie außerhalb des Ventilators wird ein Zonensprung zugelassen	Innerhalb, wie außerhalb des Ventilators herrscht die gleiche explosionsfähige Atmosphäre

Temperaturklassen:

Die Geräte nach Richtlinie 2014/34/EU sind in Klassen höchstzulässiger Oberflächentemperaturen eingeteilt (Temperaturklassen). Die Angabe der Temperaturklasse erfolgt auf dem Leistungsschild der Geräte. Die Angabe der Klasse höchstzulässiger Oberflächentemperatur versteht sich unter Betrieb während bestimmungsgemäßer Verwendung.

Beispiele für die Kennzeichnung:

-  II 2G Ex h IIB T4 Gb
-  II 3D Ex h IIIC T135°C Dc
-  II 3G Ex h IIB T4 Gc
-  II 3D Ex h IIIC T135°C Dc

Der gesamte Ventilator besitzt ein Motor- und ein Ventilator-Leistungsschild.

Für den gesamten Ventilator gilt die ATEX-Kennzeichnung des Ventilator-Leistungsschildes.

Beispiel

	Ventilator	Motor
Temperaturklasse	T3	T4
Geräte-kategorie	3G	2GD
Führende Kennzeichnung für den gesamten Ventilator: ➔ T3 ➔ 3G		

Besondere Verwendungen und Einsatzbedingungen können das Gefährdungspotenzial erhöhen und sind vorher der Fa. Elektor mitzuteilen und mit Elektor abzustimmen.

1.2 Bestimmungsgemäße Einbautagen

- Die Aufstellung der Ventilatoren ist nur im Indoorbereich zugelassen. Die Außenaufstellung ist nur mit einem geeigneten Witterungsschutz für den gesamten Ventilator zulässig.
- Stellen Sie sicher, dass die Einbausituation, das Belüftungssystem des Antriebsmotors nicht beeinträchtigt.

Minimaler Abstand Lüfterhaube (für Ansaug Kühlluft)

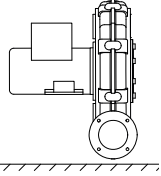
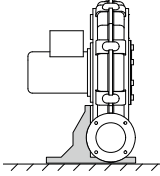
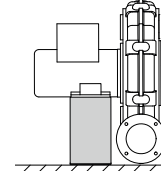
Antriebsleistung	Minimaler Abstand zur Lüfterhaube	
	[mm]	[inches]
≤ 1,5 kW	34	1,34
> 1,5 kW	53	2,09

Den Ventilatorflansch, der Fuß und die Konsole so befestigen, dass sie plan aufliegen.

Folgende Einbautagen sind für die Ventilatoren zulässig:

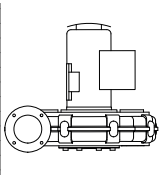
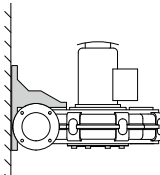
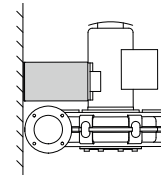
Einbulage mit horizontaler Motorwelle:

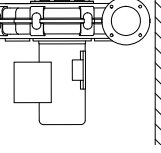
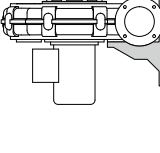
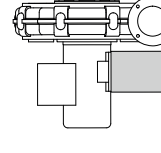
Hinweis!
Die Einbulage mit horizontaler Motorwelle ist die Empfehlung des Herstellers.

ohne Fuß/Konsole	mit Fuß	mit Konsole
		
Bis einschließlich:		
RD 5 ATEX	keine Einschränkung	

Einbulage mit vertikaler Motorwelle:

Hinweis!
Die senkrechte Lage der Motorwelle verringert die Kugellagerlebensdauer.

mit Schutzdach ohne Fuß/Konsole	mit Schutzdach und Fuß	mit Schutzdach und Konsole
		
Bis einschließlich:		
RD 5 ATEX	Ex db eb Motor: RD 6 ATEX Ex eb Motor: RD 72 ATEX	

ohne Fuß/Konsole	mit Fuß	mit Konsole
		
Bis einschließlich:		
RD 5 ATEX	Ex db eb Motor: RD 6 ATEX Ex eb Motor: RD 72 ATEX	

Temperaturen und Umgebungsbedingungen

	max. Temperatur	min. Temperatur
Fördermediums-temperatur am Ansaug	+60°C	-20°C
Umgebungs-temperatur	+40°C	-20°C

- Vermeiden Sie aggressive Umgebungsbedingungen, hohe Luftfeuchtigkeit oder starke Temperaturwechsel die zu Kondensat des Motors/Ventilators führt.

Die bestimmungsgemäße Verwendung schließt ein:

- Bei einzelnen Ausführungen ist zusätzliche eine Stillstandheizung möglich (nur Kategorie Ex db eb II 2GD T4 135°C).
- Gerätekategorie 2G und 3G:
Das Fördermedium und die Umgebung enthalten keine materialangreifenden Bestandteile, wie z.B. Säuren, Laugen, Lösungsmittel, Flugrost, Eisenoxide, aggressive oder abrasive Gase, Flüssigkeiten oder Feststoffe. Das Fördermedium ist frei von ablagernden, klebenden oder auskondensierenden Bestandteilen, sowie Fremdkörpern.
- Gerätekategorie 3D:
Das Fördermedium und die Umgebung enthalten keine materialangreifenden Bestandteile, wie z.B. Säuren, Laugen, Lösungsmittel, Flugrost, Eisenoxide, aggressive oder abrasive Gase, oder Flüssigkeiten. Das Fördermedium ist frei von klebenden oder auskondensierenden Bestandteilen.
- Ventilatoren mit Motoren nach Zündschutzart Ex eb sind ausschließlich für den Netzbetrieb mit Bemessungsspannung $\pm 5\%$ und -frequenz geeignet und sind keinesfalls für den FU-Betrieb geeignet.
- Ventilatoren mit Motoren nach Zündschutzart Ex db eb sind ausschließlich für den Frequenzumrichterbetrieb mit Bemessungsspannung $\pm 5\%$ geeignet.
- Die Werte zu den Maximal-/Mindestfrequenzen stehen unter 3.3.1.

Betrieb im unzulässigen Bereich

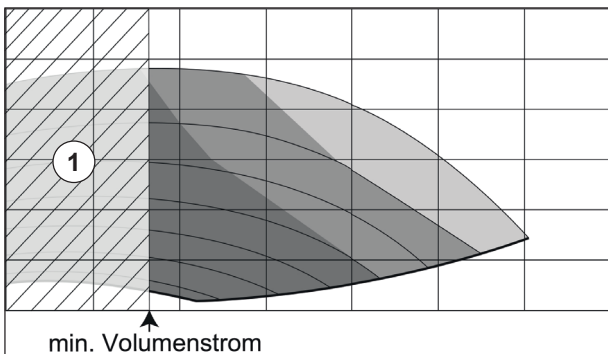


Gefahr!

Zerstörungsgefahr des Ventilators!

Der Betrieb im schraffierten Bereich (1) löst Pumpeffekte und folglich starke Schwingungen aus.

Die Zerstörung des Ventilators ist die Folge. Der Betrieb ist nur ab dem min. Volumenstrom zulässig.



Werte für den min. Volumenstrom finden Sie auf Seite 13.

Die bestimmungsgemäße Verwendung schließt aus:

- Besondere Umgebungsbedingungen wie z.B. Umgebungstemperatur am Montage-/Einsatzort bei mehr als $+40\text{ °C}$, Staubablagerungen, Erschütterungen am Montage-/Einsatzort des Ventilators.
- Betrieb bei / mit Flammen oder heißen Gasen. Der Ventilator darf nicht als Zünd- oder Flammensperre eingesetzt werden.
- Förderung von Fremdkörpern.
- Adiabatische Kompression und Stoßwellen, Blitzschlag, elektromagnetische Wellen, ionisierende Strahlung, Ultraschall.

Sonderausführungen:

Können für den Einsatz außerhalb der in dieser Anleitung beschriebenen Anwendungen auf Anfrage zur Verfügung stehen. Bei Sondergeräten sind die Hinweise in den zusätzlich beigelegten Zusatzbetriebs- und Montageanleitungen zu beachten und einzuhalten. Sie weichen in einzelnen Punkten von dieser Betriebs- und Montageanleitung ab.

Elektror-Ventilatoren zeichnen sich durch ein hohes Maß an Betriebssicherheit aus. Da es sich bei den Ventilatoren um sehr leistungsfähige Maschinen handelt, sind zur Vermeidung von Verletzungen, Beschädigungen von Sachen und der Maschine selbst, folgende Sicherheitshinweise streng zu beachten.

1.3 Mechanische Gefährdungen

Mechanische Gefährdungen sind an den Elektror-Ventilatoren dem Stand der Technik und den Anforderungen des Sicherheits- und Gesundheitsschutzes entsprechend minimiert. Um Handhabungsbedingte Restrisiken auszuschließen, empfehlen wir, in allen Lebensphasen des Gerätes geeignete Schutzausrüstung einzusetzen bzw. zu tragen (bitte beachten Sie die Hinweise im Folgenden).

1.4 Elektrische Gefährdungen



Gefahr!

Gefahr durch elektrischen Strom!

Spannungsführende Bauteile stehen unter Strom und verursachen tödliche Verletzungen!

Setzen Sie das Gerät vor dem Öffnen, Hineinfassen oder Einführen von Werkzeugen außer Betrieb, prüfen die Spannungsfreiheit und sichern es gegen Wiederanlauf.

1.5 Gefährdung durch Hineinfassen und unerwarteten Anlauf

Durch rotierende Teile besteht im Inneren des Gerätes im Betrieb hohes Verletzungsrisiko. Setzen Sie das Gerät vor dem Öffnen, Hineinfassen oder Einführen von Werkzeugen in jedem Falle außer Betrieb und warten Sie den Stillstand aller bewegten Teile ab. Sichern Sie das Gerät während des gesamten Zeitraumes zuverlässig gegen Wiederanlauf ab. Stellen Sie ebenfalls sicher, dass keine Gefährdungssituation in Folge eines Wiederanlaufes nach einem Stillstand entsteht, z.B. in Folge einer Energie-Unterbrechung oder Blockade.

1.6 Gewicht, sicherer Stand

Insbesondere während Transport und Aufstellung bestehen Gefährdungen durch Umstürzen oder Herabfallen. Siehe 2.1 - Transport und Handhabung, sowie 3.2 - Aufstellen, Montage.

1.7 Ansaugwirkung (1)



Warnung!

Verletzungsgefahr durch Ansaugwirkung!

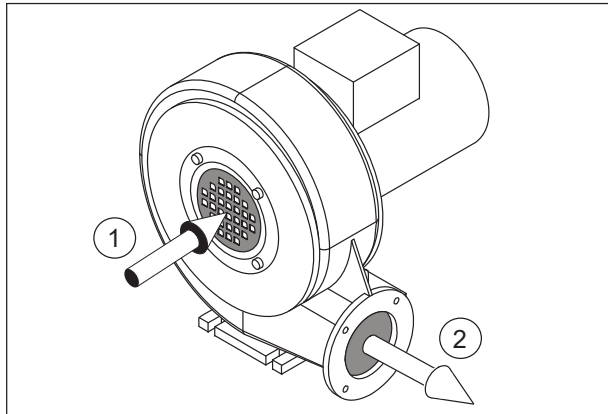
Am Ansaugstutzen können Gegenstände, Kleidung, wie auch Haare angesaugt werden.

Der Bediener ist verpflichtet ein Haarnetz und enganliegende Kleidung zu tragen.

Während des Betriebs nicht in der Nähe der Ansaugöffnung aufhalten!

1.8 Ausblaswirkung ②

⚠️ Warnung!
Verletzungsgefahr durch herausschleudernde Teile!
 Durch Verunreinigungen, Fremdkörper und nicht zulässigen Medien, besteht die Möglichkeit, dass Gegenstände mit hoher Geschwindigkeit aus dem Auslass des Ventilators geschleudert werden!
Vergewissern Sie sich, dass der Ventilator nur reine Luft fördert!



1.9 Temperatur

⚠️ Warnung!
Das Motoren-/Ventilatorgehäuse nimmt während des Betriebs die Temperatur des Fördermediums an. Wenn diese über +50°C liegt, muss der Ventilator vom Betreiber vor direktem Berühren geschützt werden (Verbrennungsgefahr!).

Besonders bei leistungsstärkeren Typen kann es bei der Hindurchförderung von der Ansaug- auf die Ausblasseite zur Erhöhung der Temperatur im geförderten Medium kommen. Diese Temperaturdifferenz kann abhängig von den Betriebsbedingungen je nach Typ in einem Bereich von bis zu +20°C liegen.

1.10 Motorschutzschaltung

Jeder Motor muss gegen unzulässige Erwärmung durch eine ATEX-geeignete Überwachungseinrichtung bzw. einen Motorschutzschalter geschützt werden. Überstrom-Schutzeinrichtungen mit stromabhängig verzögerter Auslösung müssen den Bemessungsstrom in allen Leitern überwachen und den festgebremsten Motor innerhalb der Erwärmungszeit t_E abschalten können.

Hierzu muss die Auslösezeit der Überwachungseinrichtung für das Anlaufstromverhältnis I_A/I_N kleiner sein als die für die betreffende Temperaturklasse angegebene Erwärmungszeit t_E .

Die Auslösezeit, ausgehend vom kalten Zustand bei einer Umgebungstemperatur von +20°C, ist der Auslösekennlinie der Überwachungseinrichtung zu entnehmen. Die Werte der Erwärmungszeit t_E für die einzelnen Temperaturklassen, sowie für das Anlaufstromverhältnis I_A/I_N sind auf dem Leistungsschild oder einem Zusatzschild des Motors angegeben.

Bei ATEX-Geräten mit Ex eb-Motor ist der thermische Motorschutz mit Kaltleiterfühler zur direkten Temperaturüberwachung nur zusätzlich zum Überstromschutz zulässig (auf Anfrage).

Beachten Sie bei Geräten für FU-Betrieb mit Ex db eb-Motor hierzu unbedingt auch die Hinweise unter 3.3.1. bis 3.3.4.

1.11 Geräuschentwicklung

👂 Hinweis!
 Tragen Sie, ab einem Tagesexpositionspegel von 80 dB(A) und/oder einem Spitzenschalldruckpegel von 135 dB(C), einen Gehörschutz während des Betriebs.
Bei Nichtbeachtung sind Gehörschäden die Folge.

Die vom Ventilator abgestrahlten Geräusche sind nicht über den gesamten Leistungsbereich konstant. Die abgestrahlten Geräuschpegel bitte der Tabelle auf Seite 13 entnehmen.

In bestimmten ungünstigen Einzelfällen ist eine Schalldämmung erforderlich (Messungen durch den Betreiber werden empfohlen). Die Schalldämmung muss der Betreiber vornehmen, damit die gesetzlich zugelassenen Höchstwerte an Arbeitsplätzen in der Umgebung des Ventilators nicht überschritten werden.

Schalldämmung jeglicher Art darf zu keinerlei Erhöhung des Explosionsrisikos führen und es muss z.B. sichergestellt sein, dass die maximal zulässige Umgebungstemperatur von +40°C (Ventilator) nicht überschritten wird.

1.12 Drehzahlen

⚠️ Warnung!
Zur Vermeidung von Personenschäden darf die auf dem Motorleistungsschild gestempelte maximale Drehzahl keinesfalls überschritten werden.
Bei einer Überschreitung droht die Gefahr einer mechanischen Zerstörung des Ventilators.

Jedes Bauteil am Ventilator besitzt individuelle Eigenfrequenzen. Diese können durch bestimmte Drehzahlen des Ventilators angeregt werden, was zu einem möglichen Resonanzbetrieb führt.

Die Ventilatoren sind so konstruiert, dass Resonanzen bei konstanter Betriebsdrehzahl in der Regel nicht auftreten.

Wird der Ventilator an einem Frequenzumrichter betrieben, könnte unter Umständen bei einer geänderten Drehzahl eine Anregung erfolgen. Diese Umstände werden auch durch die kundenindividuelle Einbausituation bzw. durch die lufttechnische Anbindung beeinflusst.

Sollten diese Eigenfrequenzen innerhalb des Drehzahlbereiches des Ventilators liegen, dann müssen diese durch eine entsprechende Parametrierung des Frequenzumrichters ausgeschlossen werden.

1.13 Pflichten des Betreibers

Der Betreiber einer Anlage oder Maschine ist dazu verpflichtet, seinen Betrieb gemäß RL 99/92/EG (ATEX 137) und gültiger BetrSichV auszurichten, und z.B. die Risiken etc. in einem Explosionsschutzdokument zu beschreiben.

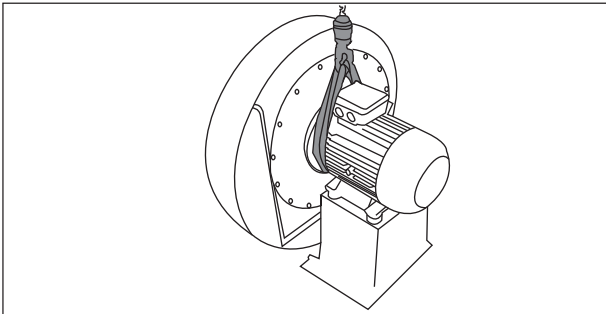
Verhalten nach erfolgter Zündung/Explosion oder sonstiger Havarie:

👉 Hat in der Umgebung eines oder innerhalb des Gerätes ein Brand, eine Verpuffung oder eine Explosion stattgefunden, so darf das Gerät unabhängig von der Explosionsursache nicht weiter betrieben werden. In diesem Fall, wie auch bei sonstiger Havarie, muss es ELEKTOR zur eingehenden Untersuchung zugänglich gemacht / zugesandt werden.

2 INFORMATIONEN ÜBER TRANSPORT UND HANDHABUNG DER MASCHINE

2.1 Transport und Handhabung

- Prüfen Sie vor Montage und Inbetriebnahme alle Teile auf Transportschäden. Ein beschädigter Ventilator kann ein erhöhtes Sicherheitsrisiko bedeuten und darf daher nicht in Betrieb gesetzt werden.
- Ventilator nicht ungeschützt im Freien lagern (vor Feuchtigkeit schützen).
- Hebezeug sicher anschlagen. Nur Hebezeuge und Lastaufnahmeeinrichtungen mit ausreichender Tragfähigkeit verwenden. Transportwege sichern.



Hinweis!
Die Ringschraube am Motor darf nicht zum Anheben des Gesamtventilators verwendet werden. Diese wird für eine evtl. Motor(db eb-)montage verwendet.

2.2 Lagerung

- Stellen Sie sicher, dass der Sauganschluss und der Druckanschluss verschlossen sind.
- Den Ventilator
 - > möglichst in Originalverpackung
 - > in einem geschlossenen Raum
 - > trocken, staubfrei und vibrationsfrei abstellen.
- Lagertemperaturbereich von -20°C bis +60°C
- Nach einer Lagerzeit ab 6 Monaten sind vor dem Ventilatoreinbau die Ventilatorlager bzw. Motorlager zu überprüfen.

3 INFORMATIONEN ÜBER DIE INBETRIEBNAHME DER MASCHINE

3.1 Grundlegende Hinweise

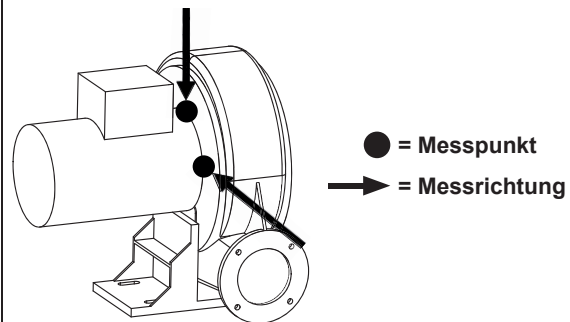
- Vor der ersten und vor jeder erneuten Inbetriebnahme ist eine sorgfältige Prüfung auf den ordnungsgemäßen Zustand des Gerätes vorzunehmen. Geräte die, z.B. bei Anlieferung oder Installation, Beschädigungen aufweisen, dürfen nicht betrieben werden.
- Aufstellung, Montage, Betrieb und Instandhaltung dürfen nur von regelmäßig geschultem, fach- und sachkundigem Fachpersonal durchgeführt werden. Betrieb nach fehlerhafter Montage, Instandhaltung oder nicht abgestimmtem Austausch von Bauteilen führt zu nicht bestimmungsgemäßem Gebrauch und zum Verlust der Gewährleistung. Das entstehende Risiko trägt alleine der Kunde oder Betreiber.

Hinweis!
Es ist ein zuverlässiger Schutz gegen Eindringen von Fremdkörpern, Rost, Flugrost und sonstigen Eisenoxiden vorzusehen.

3.2 Aufstellen, Montage

- Bei Aufstellung, Montage und im anschließenden Betrieb keinen Schwing- oder Stoßbelastungen aussetzen.
- Offene Ansaug- oder Ausblasstutzen mit Schutzgittern nach DIN EN ISO 13857 abdecken.

Messung am Flanschlagerschild, möglichst in Lager-nähe



Maximal zulässige Schwingungsgeschwindigkeit (Grenzwerte nach ISO 14694:2003 (E) - Kategorie BV-3)

	Starr montiert [mm/s]	Flexibel montiert [mm/s]
	Effektivwert [r.m.s.]	Effektivwert [r.m.s.]

Im Einbau		
Start-up	4,5	6,3
Alarm	7,1	11,8
Shutdown	9,0	12,5

3.3 Elektrischer Anschluss

Hinweis!
Die in diesem Abschnitt beschriebenen Arbeiten dürfen nur von einer Elektrofachkraft ausgeführt werden. Die Dimensionierung und Auswahl der Anschlussleitungen, sowie der Anschluss des Motors sind nach dem Schaltbild im Klemmenkasten und nach den einschlägigen örtlichen Bestimmungen vorzunehmen.

- Ausführung der elektrischen Installationen gemäß EN 60079-14.
- Es ist ein vollständiger Potentialausgleich herzustellen, d.h. ausreichende, sach- und fachgerechte Erdung aller elektrisch leitenden Teile.
- Überprüfen Sie die Übereinstimmung der Netzspannung mit der Angabe auf dem Leistungsschild.
- Als Antriebsmotoren kommen ausschließlich explosionsgeschützte Drehstrom-Motoren zum Einsatz.
- Der Schutzleiteranschluss ist im Klemmenkasten vorhanden.
- Die zusätzlichen Inhalte des Motor- und Frequenzumrichterherstellers sind zu beachten und den Zulieferdokumentationen zu entnehmen.

3.3.1 Besonderheiten beim Betrieb von ATEX-Ventilatoren am Frequenzumrichter

Achtung!
Der Betrieb am Frequenzumrichter ist nur mit druckfest gekapselte Motoren, die mit Ex db eb I12GD T4 135°C gekennzeichnet sind, zulässig!

Maximalfrequenz (siehe Leistungsschild)	Mindestfrequenz
50 Hz	5 Hz
60 Hz	5 Hz
> 60 Hz	35 Hz

Eine direkte Auswertung des Kaltleiterfühlers durch den Frequenzumrichter ist in ATEX-Anwendungen im Regelfall nicht zulässig (hierzu bitte die Angaben des Umrichter-Herstellers unbedingt beachten!).

Hinweis!
Bei Betrieb des Antriebsmotors mit Frequenzumrichter ist zusätzlich folgendes zu beachten:

- Soweit in den Angaben des Motorherstellers nicht anders angegeben, darf die Umrichter-Versorgungsspannung 400 V und die Kabellänge 20 m nicht übersteigen. Bei größeren Kabellängen, höheren Versorgungsspannungen und/oder speziellen EMV-Anforderungen sind ggf. geeignete Zusatzmaßnahmen zu ergreifen. Wenden Sie sich diesbezüglich bitte an den Umrichterlieferanten. Berücksichtigen Sie im Falle zusätzlich erforderlicher Filterkomponenten ausreichend Platzreserve im Schaltschrank.
- Die Anschlusskabel sind kurz, ohne Zwischenklemmenstellen und ohne Steckvorrichtungen zu verlegen.
- Das Motor- und PTC-Auswertekabel zwischen Motor und Frequenzumrichterausgang mit abgeschirmten Kabeln anschließen.
- Das Schirmgeflecht aller Kabel durchgängig und beidseitig d.h. am Frequenzumrichter, am Motor und im Schaltschrank elektrisch niederohmig mit dem Schutzleitersystem verbinden. Auf der Motorseite sind hierzu geeignete EMV-Kabelverschraubungen zu verwenden, die den Kabelschirm am ganzen Umfang niederohmig kontaktieren.

3.3.2 Besonderheiten der Antriebsmotoren für Frequenzumrichterbetrieb:

- Der Motor kann je nach Eingangsspannung des Umrichters in Dreieck- oder Sternschaltung betrieben werden. Maßgebend sind die Angaben auf dem Motor-Leistungsschild.
- Entnehmen Sie Informationen zur EMV-gerechten Installation und Montage des Frequenzumrichters, der Zulieferdokumentation.
- Geeignet sind Auslöserelais die den Kriterien der Richtlinie IEC 61508 entsprechen und in der Lage sind, bei Störungen in eine ausfallsichere Sicherheitsposition über zu gehen.
- Verbinden Sie den Ausgangskontakt des Auslösegerätes mit einem geeigneten Freigabe-Eingang des Umrichters, oder führen Sie eine andere, geeignete Maßnahme durch die sicherstellt, dass die Abschaltung des Ventilators den Sicherheitsanforderungen genügt und eine Rückstellung nur manuell erfolgen kann.
- Die verwendeten Motoren Ex db eb II 2GD T4 135°C sind mit „Kaltleiterfühlern (PTC) für Alleinschutz“ ausgestattet. Dieser muss an ein ATEX zertifiziertes Auslösegerät angeschlossen und ausgewertet werden, damit der Ventilator im Fehlerfall zuverlässig abgeschaltet wird (siehe 3.3.1). Das Überwachungsgerät nicht direkt am Umrichter anschließen!
- Verwendung EMV gerechter Kabelverschraubungen am Motor.

- Bei besonderen Umgebungsbedingungen bei denen es zu einer starken Verschmutzung des Ventilators und der Kühlrippen des Motors kommt, ist eine regelmäßige Kontrolle der Geräte erforderlich.

3.3.3 Für den störungsfreien Betrieb des Ventilators ist es wichtig, dass der Umrichter folgende Forderungen erfüllt:

Achtung!
Ein nicht geeigneter explosionsgeschützter Frequenzumrichter darf nicht in der ATEX-Umgebung des Motors/Ventilators betrieben werden. Dieser muss unbedingt außerhalb der ATEX-Zone fachgerecht installiert, parametrieren und betrieben werden.

- Umrichterleistung gleich oder größer der Motorleistung bei max. Frequenz*)
- Umrichterstrom gleich oder größer Motorbemessungsstrom bei max. Frequenz *)
- Ausgangsspannung des Umrichters gleich der Motorbemessungsspannung bei max. Frequenz*)
- Versorgungsspannung max. 480V (inklusive +5% Spannungstoleranz)
- Pulsfrequenz des Umrichters gleich oder größer 8 kHz, da eine geringere Pulsfrequenz starke Motorgeräusche erzeugen kann.

Hinweis!
Sofern ein Frequenzumrichterpaket mitgeliefert wird, ist dieser nicht für die Aufstellung und Betrieb in einer ATEX-Umgebung geeignet und muss unbedingt außerhalb der ATEX-Zone fachgerecht installiert, parametrieren und betrieben werden. Hierzu sind unbedingt die Angaben in der Betriebs- und Montageanleitung des Frequenzumrichters zu beachten.

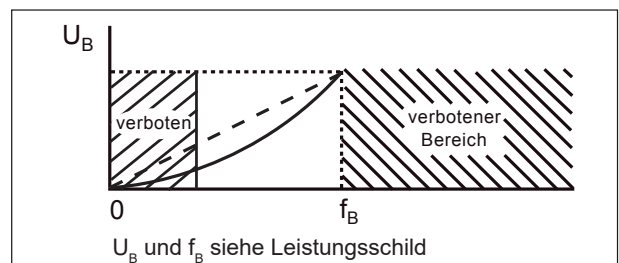
- Sofern ein Motorfilter im Lieferumfang enthalten ist, muss dieser entsprechend den Vorgaben in der Montageanleitung des Umrichter-/Motorfilterherstellers installiert werden.

*) Werte siehe Leistungsschild.

3.3.4 Besonderheiten bei Anschluss und Inbetriebnahme des Ventilators / Antriebsmotors bei Umrichterbetrieb

- Auf dem Leistungsschild der druckfest gekapselten Motoren sind die Grenzdaten für den Umrichterbetrieb gestempelt.

Am Umrichter ist unbedingt die U/f-Zuordnung nach dem Schaubild einzustellen.



- Keinesfalls darf am Umrichter eine höhere Frequenz (Drehzahl) eingestellt werden als die max. Frequenz f_B welche auf dem Leistungsschild angegeben ist. Sonst kann entweder der Motor überlastet oder der Ventilator durch die überhöhte Drehzahl des Ventilatorlaufrades zerstört werden.

- Im unteren Frequenzbereich darf keine spezielle Spannungsanhebung (Boost) erfolgen, da sich die Wicklung bei geringer Kühleistung des Lüfterflügels stark erwärmen kann.

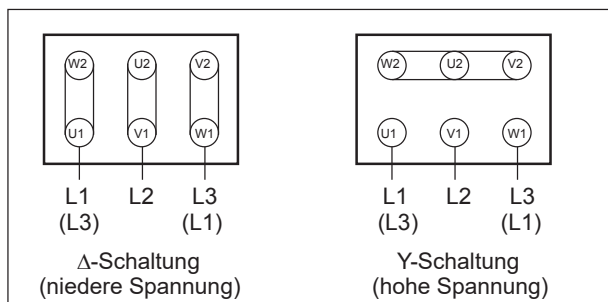
Hinweis!
Zur Vermeidung hoher Bauteilbelastungen und Störungen im Umrichterbetrieb gelten bei Hoch- / Ablauf sowie bei Drehzahländerung für die jeweilige Geräte-Motorleistungsklasse (siehe Typenschild) nachfolgende Zeiten:

Geräte-Motorleistung	Hochlaufzeit [s]	Ablaufzeit [s]
Motorleistung < 0,25kW	5	10
0,25 kW < Motorleistung <= 3,0kW	10	20
3,1 kW < Motorleistung <= 7,5kW	20	40
7,6 kW < Motorleistung <= 11,0kW	30	60
11,1 kW < Motorleistung <= 30kW	30	100

Innerhalb der Hoch- und Ablaufzeiten muss ein gleichmäßiger Hoch- und Ablauf gewährleistet sein.

Im laufenden Betrieb dürfen keine Drehzahländerungen auftreten, die die Drehzahländerung beim Hoch- und Ablauf überschreiten.

3.4 Schaltung für Drehstrom-Ventilatoren



Drehrichtungsprüfung

Ventilator einschalten. Die Laufrichtung des Laufrades muss mit dem Richtungspfeil auf dem Gehäuse übereinstimmen. Bei falscher Drehrichtung sind L1 und L3 zu tauschen.

3.5 Zusatzklemmen

Für alle Verschaltungen liegen im Klemmenkasten der Motoren Anschlusspläne der Lieferung bei. Das gilt auch für den optionalen Thermischen Wicklungsschutz und die Stillstandsheizung.

4 ANGABEN ZU BETRIEB UND VERWENDUNG

4.1 Grundlegende Hinweise

Bitte beachten Sie die unter 1.1 beschriebenen Hinweise zur bestimmungsgemäßen Verwendung, sowie die unter 1.2 bis 1.13 beschriebenen Sicherheitshinweise.

Wenn im Betrieb der Bemessungsstrom des Antriebsmotors überschritten wird, prüfen Sie, ob Netzspannung und -frequenz mit den Daten des Gerätes übereinstimmen (Motorleistungsschild).

Nach Schutzabschaltungen wie z.B. Auslösen des Motorschutzschalters, Ansprechen des PTC-Auswertegerätes bei Motoren mit Kalteleiterfühler oder Schutzabschaltung des Frequenzumrichters bei FU-ATEX-Anwendungen ist ein Neustart des Gerätes erst nach Identifikation und Beseitigung der Störungsursache zulässig.

Bei Ventilatoren, die nicht über die ganze Kennlinie einsetzbar sind, kann bei zu geringem Anlagenwiderstand der Motor überlastet werden (zu hohe Stromaufnahme). Drosseln Sie den Volumenstrom in diesem Fall durch eine auf der Druck- oder Saugseite eingebaute Drosselklappe.

Der Ventilator darf keinen Schwing- oder Stoßbelastungen ausgesetzt werden.

4.2 Frequenzumrichterbetrieb

Durch den Einsatz eines Frequenzumrichters ist ein großer Drehzahlstellbereich möglich, wobei nur eine geringe belastungsabhängige Drehzahldifferenz zwischen Leerlauf und max. Belastung der Ventilatoren und Seitenkanalverdichter auftritt. Einstellarbeiten die einen Eingriff in die Umrichterparameter erfordern (z.B. Drehzahlverstellung), müssen von Fachkräften sorgfältig durchgeführt (und dokumentiert) werden, da falsche Parameterwerte in einigen kritischen Umrichterparametern (wie z.B. die Eckfrequenz der Umrichter-Ausgangskennlinie) zu erhöhter Stromaufnahme, Überhitzung, Wicklungsschäden und/oder Fehlfunktion der ATEX-Anwendung führen können.

Bitte beachten Sie auch die Hinweise unter 3.3 (ff).

Bei Nichtbeachtung steigt der Motorstrom überproportional an und der Antriebsmotor kommt nicht auf Bemessungsdrehzahl.

Hinweis!
 Keinesfalls darf am Umrichter eine höhere Frequenz (Drehzahl) eingestellt werden, als die Frequenz (f_b), welche auf dem Leistungsschild angegeben ist, da entweder der Motor überlastet wird, oder durch die überhöhte Drehzahl der Ventilator zerstört werden kann. Es darf ebenfalls am Umrichter kein sogenannter Boost eingestellt werden, da eine übermäßig starke Erwärmung des Antriebsmotors die Folge wäre. Die Temperaturfühler sind zum Schutz des Antriebsmotors an den entsprechenden Umrichtereingängen anzuschließen.
 Die vom Lieferanten des Frequenzumrichters in den jeweiligen Bedienungs- oder Applikationshandbüchern beschriebenen Installations- und Sicherheitshinweise sind unbedingt einzuhalten, um einen sicheren und störungsfreien Betrieb zu gewährleisten.

Schutz durch Fehlerstrom-Schutzschalter (FI-Schutzschalter):

Die aktuellen IGBT-Frequenzumrichter verursachen prinzipbedingt Ableitströme $\geq 3,5$ mA. Diese Ableitströme können zu Fehlerrückstellungen in Anlagen führen, die über einen 30 mA-FI-Schutzschalter abgesichert sind.

Im Fehlerfall können Fehlerströme auch als Gleichstrom über den Schutzleiter abfließen. Sofern ein Schutz durch FI-Schutzschalter auf der Versorgungsseite erforderlich ist, muss unbedingt ein allstromsensitiver (Typ B) FI-Schutzschalter verwendet werden. Der Einsatz eines falschen FI-Schutzschalters anders als Typ B kann im Fehlerfall zu Tod oder schweren Verletzungen führen. Zur Erfüllung der Norm EN 61800-5-1 muss die Schutzleiterverbindung doppelt, über getrennte Klemmen ausgeführt oder ein Schutzleiterquerschnitt mit mindestens 10 mm² Cu ausgeführt werden.

Betrieb und Anschluss an öffentlichen Versorgungsnetzen:

Die meisten Frequenzumrichter sind für den Betrieb an Industrierversorgungsnetzen vorgesehen. Soll der Umrichter direkt am öffentlichen Versorgungsnetz angeschlossen und betrieben werden, müssen ggf. zusätzliche Entstörmaßnahmen wie z.B. eine Netzdrössel in die Netzzuleitung eingebaut werden. Weitere Informationen sind den Angaben des Umrichterherstellers zu entnehmen.

5 ANGABEN ZUR INSTANDHALTUNG

5.1 Grundlegende Hinweise

Vor und nach einer Wartungs-/Instandhaltungsmaßnahme, Reparatur oder Austausch von Bauteilen darf ein Elektor-ATEX-Ventilator nur bestimmungsgemäß eingesetzt werden (siehe 1.1).

Stellen Sie vor Beginn jeder Wartungs-/Instandhaltungsmaßnahme, Reparatur oder Austausch von Bauteilen sicher, dass das Ventilatorlaufrad den Stillstand erreicht hat und dass der Ventilator zuverlässig gegen Wiederanlauf gesichert ist. Z.B. muss die Stromversorgung unterbrochen, idealerweise abgeklemmt sein.

Während Inspektion, Reinigung, Instandhaltung oder Reparatur darf keine Explosionsgefahr vorliegen oder entstehen.

Verschleißteile unterliegen den empfohlenen Instandhaltungsintervallen (siehe 5.2 bis 5.7). Die Lebensdauer von Verschleißteilen (Kugellager und Filter) ist abhängig von den Betriebsstunden, der Belastung und sonstigen Einflüssen wie Temperatur usw.

Zugänglichkeit für die regelmäßig durchzuführende Instandhaltung ist zu berücksichtigen.

Maßnahmen zur, sowie Inspektion und Instandhaltung selbst, dürfen nur von ausreichend sach- und fachkundigen, regelmäßig geschulten Personen ausgeführt werden. Dabei ist zusätzlich zur Betriebsanleitung des jeweiligen Gerätes sowie den Vorschriften und Empfehlungen der gesamten Anlage folgendes zu beachten:

5.2 Inspektions- und Wartungsintervalle:

In Abhängigkeit von Betriebsstunden, Belastungen und Einsatzbedingungen hat der Betreiber das Reinigungs-, Inspektions- und Wartungsintervall selbst festzulegen.

Sofortige Inspektion und Wartung:

Bei Auftreten von Vibrationen und Schwingungen, verminderter Luftleistung.

Hinweis!
Wir empfehlen Reparaturen vom Hersteller ausführen zu lassen. Bei Reparaturen, Veränderungen oder Austausch von Bauteilen durch Dritte übernehmen wir keine Haftung.

Zur jeder Inspektion / Instandhaltung, sowie Reparatur und Tausch von Bauteilen durchzuführen:

- Sichtkontrolle v.a. von beweglichen Ventilator-Teilen wie Laufrad, Ventilatorgehäusedeckel / Einströmdüse in Hinblick auf evtl. Beschädigungen, Schleifspuren, Abnutzungen, Risse, Bruchstellen, Deformationen, ordnungsgemäßen Zustand der Erdungen, Radialwellendichtringe usw.
- Kontrolle des Ringspaltes zwischen Laufraddüse und Einströmdüse am Ventilatordeckel.

ATEX-Maschinentyp RD 8, RD 82, RD 84:

Spalt mindestens 3,0 mm

Alle anderen RD-ATEX Maschinentypen:

Spalt mindestens 2,0 mm

- Werden ATEX-Ventilatoren als Reservegeräte bevorratet, so ist darauf zu achten, dass bestimmte enthaltene Bauteile nur über eine begrenzte Lagerfähigkeit verfügen. Dies be-

trifft insbesondere die Kugellager, z.B. hinsichtlich der Gebrauchsdauer der Befettung. Dies ist vom Lager- und Gerätetyp, sowie von den Bedingungen und der Dauer abhängig, unter denen das Elektor-Produkt eingelagert wird. Typenabhängige Auskünfte kann hierzu der Elektor-Produktmanagement liefern.

- Durchgeführte Inspektions- und Instandhaltungs-Arbeiten sind fortlaufend chronologisch und vollständig unter Angabe des Ausführenden zu dokumentieren. Insbesondere sind die Betriebsstörungen, durchgeführte Maßnahmen, sowie die Einhaltung aller geltenden Vorschriften und der Herstellerangaben zu dokumentieren. Es ist empfehlenswert, diese Dokumentation in einem Betriebsbuch vorzunehmen und dieses sicher zu verwahren.

5.3 Kugellager

Gefahr!
Verletzungs- und Sachschadengefahr durch unsachgemäße Handhabung!
Das Verletzungs- und Sachschadenrisiko erhöht sich deutlich durch falsche Handhabung des Geräts. Explosionen und die daraus resultierenden Sachschäden und Körperverletzungen sind die Folge.
Nur autorisierte Fachwerkstätte mit Zulassung sind befugt Reparaturen an ATEX-Geräten durchzuführen.

Hinweis!
Die Kugellager sind bei jeder Instandhaltung und vor jeder Wiederinbetriebnahme zu prüfen. Der Betrieb ist nur mit einwandfreien Kugellagern zulässig!
Entnehmen Sie weitere Hinweise der Zulieferdokumentation des ATEX Motorherstellers.

Hinweis!
Bei häufigem An- und Abfahren ist ein vorzeitiger Austausch der Lager erforderlich. Es liegt im Sicherheitsermessen des Wartungs- und Instandhaltungspersonal, den Zeitpunkt für den Austausch der Lager eigenverantwortlich festzulegen.

Motor Fa. CEMP / Motor Fa. VEM

Geräte	Mindestlebensdauer der Kugellager	
	waagerechte Motorwelle	senkrechte Motorwelle
RD ATEX Reihe	20.000 Stunden	Verringerung der Kugellagerlebensdauer

Empfehlung des Kugellagerwechsels

- Vor Erreichen der Mindestlebensdauer
- Spätestens 30 Monate nach Auslieferung
- Nach 6 Monaten Lagerzeit prüfen, bei Bedarf wechseln

Andere Motorfabrikate

Hinweis!
Entnehmen Sie weitere Hinweise für andere Motorfabrikate der Zulieferdokumentation des jeweiligen Motorherstellers.

5.4 Abdichtungen und Radial-Wellendichtringe

Abdichtende Bestandteile und Radialwellendichtringe sind aus Sicherheitsgründen mindestens bei jeder Wartung so-

wie bei Reparaturen und Tausch von Bauteilen zu erneuern, bei der abdichtende Elemente geöffnet, entfernt oder auf andere Weise verändert wurden. Der Potenzialausgleich muss bei jeder Instandhaltung überprüft werden und zu deren Abschluss in einwandfreiem Zustand sein. Durch die durchgeführten Maßnahmen darf es im Anschluss beispielsweise zu keiner Zonenverschleppung kommen.

Der Zustand der Radialwellendichtringe ist mindestens bei jeder Instandhaltung zu prüfen und hat einwandfrei zu sein.

5.5 Feinfilter

Der Verschmutzungsgrad der Filtermatten ist in regelmäßigen Abständen in Abhängigkeit von den Einsatz-/Umgebungsbedingungen zu überprüfen. D.h. die Durchlässigkeit der Filter ist vom Betreiber zu gewährleisten.

5.6 ATEX-Laufrad

Der Wuchtzustand, sowie Plan- und Radialschlag des Laufrades dürfen sich in Folge Wartung/Instandhaltung, einer Reparatur oder eines Austausches von Bauteilen nicht verschlechtern.

Das Laufrad ist spätestens auszutauschen, wenn deutlich feststellbare Vibrationen/Schwingungen vorliegen, oder deutlicher mechanischer Abrieb oder Beschädigungen erkennbar sind.

Nutzen Sie zum Abziehen des Laufrades ein geeignetes Abziehwerkzeug. Nuten oder Fixiergewinde sind für solches Werkzeug an der Laufradnabe vorhanden. Das Aufbringen des Laufrades auf die Welle muss frei von Schlägen oder Stößen erfolgen.

5.7 ATEX-Motoren

ATEX-Motoren können nur als vollständige Einheiten ausgetauscht werden. Der EN ISO 60079 entsprechend erfolgt eine Reparatur der verwendeten ATEX-Motoren ausschließlich durch den Hersteller selbst.

Nach Tausch des Motors muss eine genaue Koaxialität aller mit der Motorwelle verbundenen oder in Berührung stehenden Bauteile wiederhergestellt werden. Siehe auch 5.6.

5.8 Reinigung

Reinigung darf zu keinen Beschädigungen oder Veränderungen am Gerät und seinen Bestandteilen führen, die Sicherheits- oder Gesundheitsschutz beeinträchtigen, und darf z.B. den Wuchtzustand des Laufrades nicht verschlechtern. Es dürfen zur Reinigung keine Mittel/Hilfsmittel benutzt werden, die zu elektrostatischer Aufladung führen können oder ein anderweitiges Sicherheitsrisiko bedeuten können.

5.9 Reparatur und Tausch von Bauteilen an Elektor-ATEX-Produkten

Bei Verwendung von Ersatz- oder Zubehörteilen für explosionsgeschützte Ventilatoren aus unserem Hause weisen wir Sie auf die Regelungen innerhalb der EU, oder entsprechende nationaler Vorschriften hin, welche verbindlich einzuhalten sind.

Auf dem Gebiet der Bundesrepublik Deutschland sind dies insbesondere die Vorgaben der TRBS 1201-3 und §14 (6) der BetrSichV. Innerhalb der EU gelten in allen Mitgliedsstaaten diesen Vorschriften entsprechende gesetzliche und behördliche Vorgaben und Regelungen, die gleichwertig einzuhalten sind.

Außerhalb der Europäischen Union sind vom Käufer, Händler und Betreiber die Gesetze, Vorschriften und behördlichen Regelungen zum Explosionsschutz einzuhalten, welche am Einsatzort des jeweiligen Elektor-ATEX-Produktes gelten.

Kontaktieren Sie für die Reparatur oder Austausch Ihres ATEX Ventilators unseren Service:

E-Mail: service@elektor.de

Tel.: +49 711 31973-2222

Fax: +49 711 31973-52222

Sie erhalten von uns eine kompetente Analyse des technischen Zustandes inklusive einer Empfehlung über die am Besten geeignete Vorgehensweise. Dazu liefern wir Ihnen Informationen, wie das Produkt in einen optimalen Zustand zurückversetzt werden kann. Sollte ein Weiterbetrieb oder eine Reparatur nicht empfehlenswert sein, bieten wir Ihnen ein zu Ihrem Anwendungsfall passendes Neugerät an.

In Deutschland und verschiedenen anderen Ländern in Europa haben Sie alternativ auch die Möglichkeit zur Reparatur oder zum Tausch von Bauteilen durch unsere Service-Vertragspartner. Bitte erfragen Sie die Möglichkeiten für das Zielland bei unserem Produktmanagement (support@elektor.de).

Diese Servicepartner verfügen über ein bestehendes Vertragsverhältnis mit Elektor und sind auf die Instandsetzung unserer ATEX-Ventilatoren geschult. Die Einhaltung der EU-weit geltenden ATEX-Vorschriften, aber auch der spezifischen Vorgaben, die wir Hersteller-spezifisch zur Erhöhung der Sicherheit an unsere ATEX-Produkte stellen, werden von unseren Service-Vertragspartnern sorgfältig eingehalten. Abweichung von einer der Erhaltung der Sicherheit, dem Gesundheitsschutz oder des Explosionsschutzes dienenden Vorgehensweise kann zum Verlust der Gewährleistung und der Haftungsübernahme durch Elektor führen.

Für Sicherheit und Gesundheitsschutz im Betrieb, sowie den sicheren, störungsfreien Betrieb trägt nach geltender Rechtslage der Betreiber Verantwortung.

Nach der ATEX-Richtlinie für den Explosionsschutz und den davon abgeleiteten Regelungen und Normen liegen Vorgaben für zulässige und unzulässige Werkstoffkombinationen vor. Unzulässige Werkstoffkombinationen können dazu führen, dass konstruktive Maßnahmen, die am Produkt den Explosionsschutz gewährleisten sollen, unwirksam werden. Dadurch kann das Explosionsrisiko an den ATEX-Produkten deutlich steigen.

Ersatzteillisten von nicht explosionsgeschützten Geräten sind bei ATEX-Geräten nicht anwendbar und daher ungültig. Empfehlung: Die Verwendung von Original-Ersatzteilen aus dem Hause Elektor erleichtert hierbei eine risikoarme Vorgehensweise.

6 SICHERHEITSRELEVANTE INFORMATIONEN ÜBER AUSSERBETRIEBNAHME UND ABBAU

Das Trennen aller elektrischen Verbindungen und aller weiteren elektrotechnischen Maßnahmen in Verbindung mit der Ausserbetriebnahme darf nur von einer Elektrofachkraft ausgeführt werden.

Der Abbau ist erst zulässig, wenn alle rotierenden Teile den Stillstand erreicht haben und ein Wiederanlauf nicht mehr möglich ist.

Zum Abbau und Abtransport müssen die Vorgaben aus 2.1 Transport und Handhabung eingehalten werden. Behandeln Sie das Gerät bei der Entsorgung wie Industrier Müll.

Die Geräteteile bestehen aus recyclingfähigem Material wie Aluminium, (Edel-)Stahl, Kupfer und Kunststoff. Es gibt jedoch auch Bauteile, die eine besondere Behandlung bedürfen (z.B. Frequenzumrichter). Gesetzliche nationale und örtliche Entsorgungs- und Recyclingvorschriften müssen eingehalten werden.

7 HAFTUNG UND HAFTUNGSAUSSCHLUSS

DE

Die Verantwortung für die bestimmungsgemäße Verwendung des Gerätes trägt der Betreiber.

Die Fa. Elektor lehnt jede Haftung für nicht bestimmungsgemäßen Gebrauch ihrer Geräte und Komponenten ab.

Dies gilt insbesondere auch für besondere Verwendungen und Einsatzbedingungen, die nicht ausdrücklich mit der Fa. Elektor abgestimmt wurden.

Elektor lehnt zudem jede Haftung ab für Veränderungen oder Umbauten am gelieferten Gerät oder Zubehör, und insbesondere dann, wenn diese Veränderungen den Explosionsschutz beeinträchtigen können.

Ebenso haftet die Fa. Elektor nicht für unsachgemäße, verspätete, nicht durchgeführte oder nicht von Elektor-Fachpersonal ausgeführte Wartungsarbeiten und Reparaturen und deren möglichen Folgen.

8 EINBAUERKLÄRUNG NACH ANHANG II 1 B KONFORMITÄTSERKLÄRUNG NACH EVPG § 4 ABS. 1

Hiermit erklärt die

Elektor airsistemas gmbh
Hellmuth-Hirth-Strasse 2
D-73760 Ostfildern

als Hersteller, dass das Produkt, auf das sich diese Erklärung bezieht, den unten folgenden grundlegenden Anforderungen der Maschinenrichtlinie (2006/42/EG) entspricht.

Beschreibung der unvollständigen Maschine:

ATEX-Mitteldruck-Ventilator RD 10, RD 14, RD 16, RD 2, RD 4, RD 5, RD 6, RD 62, RD 64, RD 65, RD 7, RD 72, RD 74, RD 8, RD 82, RD 84

mit folgender Kennzeichnung für Gas: Ex II 3G Ex h IIB T4 Gc / Ex II 3G Ex h IIB T3 Gc / Ex II 3G Ex h IIC T3 Gc
 Ex II 3G Ex h IIC T4 Gc / Ex II 2G Ex h IIB T3 Gb / Ex II 2G Ex h IIB T4 Gb
 Ex II 2G Ex h IIC T4 Gb

mit folgender Kennzeichnung für Staub: Ex II 3D Ex h IIIC T125°C Dc / Ex II 3D Ex h IIIC T135°C Dc

mit folgender Kennzeichnung für Gas und Staub: Ex II 2G Ex h IIB T4 Gb / Ex II 2G Ex h IIB T4 Gb
 Ex II 3D Ex h IIIC T135°C Dc / Ex II 3D Ex h IIIC T135°C Dc

Serien-Nummer und Baujahr sind dem Leistungsschild und dem zugehörigen Lieferschein zu entnehmen.

Beschreibung der grundlegenden Anforderungen der Maschinenrichtlinie (2006/42/EG), denen die unvollständige

Maschine entspricht: Anhang I, Artikel 1.1.2, 1.1.3, 1.1.5, 1.3.2, 1.3.3, 1.3.4, 1.3.7, 1.5.1, 1.6.1, 1.7.1, 1.7.3

Richtlinie über die elektromagnetische Verträglichkeit (2014/30/EU)

Richtlinie für Geräte und Schutzsysteme zur bestimmungsgemäßen Verwendung in explosionsgefährdeten Bereichen (2014/34/EU)

Die aufgeführte unvollständige Maschine erfüllt weiterhin die Schutzziele der **Niederspannungsrichtlinie (2014/35/EU)** gemäß Anhang I, Nr. 1.5.1 der Maschinenrichtlinie.

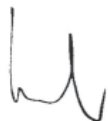
Die Inbetriebnahme der unvollständigen Maschine ist so lange untersagt, bis festgestellt wurde, dass die Maschine, in die die unvollständige Maschine eingebaut werden soll, den Bestimmungen der Maschinenrichtlinie (2006/42/EG) entspricht.

Die folgenden harmonisierten Normen wurden angewandt:

DIN EN ISO 12100	2011	Sicherheit von Maschinen, Allgemeine Gestaltungsleitsätze, Risikobeurteilung und Risikominderung
ISO 14694	2003	Industrieventilatoren – Technische Vorschriften für die Wuchtgüte und Vibrationspegel
DIN EN 1127-1	2019	Explosionsfähige Atmosphären - Explosionsschutz - Teil 1: Grundlagen und Methodik
DIN EN ISO 80079-36	2016	Explosionsfähige Atmosphären Teil 36: Nicht-elektrische Geräte für den Einsatz in explosionsfähigen Atmosphären - Grundlagen und Anforderungen
DIN EN ISO 80079-37	2016	Explosionsgefährliche Atmosphären Teil 37: Nicht-elektrische Geräte für den Einsatz in explosionsgefährdeten Bereichen - Schutz durch konstruktive Sicherheit „c“
DIN EN 14986	2017	Konstruktion von Ventilatoren für den Einsatz in explosionsgefährdeten Bereichen
DIN EN 60079-0	2014	Elektrische Betriebsmittel für explosionsgefährdete Bereiche Teil 0: Betriebsmittel - Allgemeine Anforderungen
DIN EN 60079-1	2015	Elektrische Betriebsmittel für explosionsgefährdete Bereiche Teil 1: Geräteschutz durch druckfeste Kapselung „d“
DIN EN 60079-7	2016	Explosionsgefährdete Bereiche Teil 7: Geräteschutz durch erhöhte Sicherheit „e“

Die Elektor airsistemas gmbh als Hersteller verpflichtet sich, die speziellen Unterlagen zu dieser unvollständigen Maschine einzelstaatlichen Stellen auf Verlangen elektronisch oder in Papier-Form zu übermitteln. Die zu dieser unvollständigen Maschine gehörenden speziellen technischen Unterlagen nach Anhang VII Teil B wurden erstellt und bei der „notifizierten Stelle“ IBExU 0637 hinterlegt.

Dokumentationsbevollmächtigter ist Herr Steffen Gagg, Tel. +49 711 31973-2124.



Kreher (Geschäftsführer)
Ostfildern, 22.07.2020

9 TECHNISCHE DATEN

Modell	min. Volumenstrom	max. Volumenstrom	Gesamtdruckdifferenz	max. zul. Ventilator-drehzahl	Motordrehzahl	Spannung	Frequenz	Stromaufnahme	Motorleistung	Gewicht	Schalldruck-pegel L_A *)
	[m ³ /min]	[m ³ /min]									[Pa]
RD 10	1,0	4,9	1000	3000	2870	230/400	50	0,92/0,53	0,18	10,1	68/74
RD 14	2,0	11,0	1000	3000	2800	230/400	50	1,3/0,75	0,25	11,4	70/78
RD 16	2,0	16,5	1400	3000	2740	230/400	50	1,37/0,97	0,37	17,8	72/76
RD 2	1,0	11,0	2000	3000	2740	230/400	50	1,68/0,97	0,37	19,3	68/75
RD 4	2,0	13,5	2200	3000	2770	230/400	50	2,48/1,43	0,55	19,9	71/78
RD 5	2,5	18,0	2100	3000	2770	230/400	50	2,48/1,43	0,55	24,9	72/78
RD 6	4,0	21,0	2500	3000	2810	230/400	50	3,03/1,76	0,75	25,8	75/81
RD 62	2,5	30,0	3000	3000	2850	230/400	50	4,75/2,75	1,3	38,7	78/81
RD 64	6,0	35,0	3100	3000	2870	230/400	50	6,65/3,85	1,85	42,3	79/85
RD 65	10,0	40,0	2300	3000	2870	230/400	50	9,0/5,2	2,5	51,6	80/89
RD 7	10,0	50,0	3600	3000	2870	230/400	50	9,0/5,2	2,5	53,6	82/86
RD 72	20,0	44,0	3500	3000	2910	230/400	50	11,95/6,90	3,3	60,7	84/87
RD 74	20,0	65,0	3500	3000	2900	400 Δ	50	7,0	4,6	80,7	84/90
RD 8	20,0	55,0	5200	3000	2925	400 Δ	50	10,4	5,5	110,0	90/93
RD 82	20,0	88,0	5200	3000	2945	400 Δ	50	14,1	7,5	164,0	90/97
RD 84	15,0	90,0	6800	3000	2925	400 Δ	50	22,0	12,5	183,0	93/97

*) min. Wert / max. Wert der Kennlinie

CONTENTS

- 1 MACHINE SPECIFICATIONS
- 2 INFORMATION ON TRANSPORT AND HANDLING
- 3 INFORMATION ON PUTTING INTO SERVICE
- 4 INSTRUCTIONS FOR OPERATION AND USE
- 5 INSTRUCTIONS FOR MAINTENANCE
- 6 SAFETY-RELATED INFORMATION ON TAKING OUT OF OPERATION AND REMOVAL
- 7 LIABILITY AND EXCLUSION OF LIABILITY
- 8 DECLARATION OF CONFORMITY
- 9 TECHNICAL SPECIFICATIONS

These operating and assembly instructions should be available to operating personnel at all times. Read these operating and assembly instructions carefully before installing and putting the blower into service.

Subject to change without prior notice. If in any doubt, the manufacturer should be consulted. This document is protected by copyright. It must not be disclosed to third parties without our express written consent. Any form of duplication or recording and storage in electronic equipment is forbidden.

1 MACHINE SPECIFICATIONS



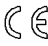

Please refer to the cover sheet for our address. For the area of validity of these Operating and Assembly Instructions, please refer to the Declaration of Installation Conformity.

The technical specifications on page 24 ff. apply to the standard version. Your blower's specifications may differ from these specifications (refer to nameplate). If this is the case, please refer to the enclosed, additionally applicable documents or your own applicable Operating and Assembly Instructions.

Nameplate

For connection, maintenance and ordering of spare parts, only the data on the blower nameplate is definitive. Also refer to the nameplate for the serial number of the appliance and its year of manufacture. Electrical data is provided on the motor nameplate. The blower nameplate applies to the complete blower. The motor nameplate is subordinate to this.

Sample rating plate:

 73760 Ostfildern GERMANY			
S-MP 360/220-120/11,0		26 05 A	23456789
  IIB T4 Gc		Zusatztext	
tmax.: 40° C	10,0 kPa	21,5 m³/min	

1.1 Designated use

The operation of an explosion-protected Elektor blower, in accordance with the 2014/34/EU directive, is only permitted in countries or in economic sectors where this directive is valid or is not restricted, as well as legally recognised.

Conversion and modifications to operational blowers are impermissible.

The units described in these operating and assembly instructions correspond to the category, type of ignition protection, temperature class, etc. specified on the nameplate.

The following section lists the unit categories according to ATEX:

Category 3G

The equipment is so designed and constructed as to prevent ignition sources during normal operation in areas where an explosion hazard due to gases (G) exists.

Category 3D

The equipment is so designed and constructed as to prevent ignition sources during normal operation in areas where an explosion hazard due to dust (D) exists.

Category 2G

The equipment is so designed and constructed as to prevent ignition sources even in the event of disturbances in areas where an explosion hazard due to gases (G) exists.

EPL (Equipment Protection Level)

G → area at risk of gas explosions

D → area at risk of dust explosions

EPL Gb:

Equipment with a high protection level for use in areas at risk of gas explosions.

There is no ignition risk during normal operation or in the case of expected faults.

EPL Gc / Dc:

Equipment with an enhanced protection level for use in areas at risk of gas / dust explosions.

There is no ignition risk during normal operation or in the case of expected faults due to additional protective measures.

As indicated on the nameplates, the units may be suitable for use in one of the following areas with potentially explosive atmospheres (for an exact definition refer to: DIN EN 1127-1):

Zone 2 / 22

Areas in which an explosive atmosphere consisting of a mixture with air of flammable substances in the form of gas, vapour, mist or air mixtures is not likely to occur in normal operation but, if it does rarely occur, then it will persist for a short period only.

Zone 1

Areas in which an explosive atmosphere consisting of a mixture with air of flammable substances in the form of gas, vapour, or mist is likely to occur in normal operation occasionally.

Equipment group II

Electrical equipment intended for areas not endangered by fire (other than mining).

Explosion groups

The following ATEX fans are available in the following explosion groups:

Explosion group IIB	Explosion group IIIC	Explosion group IIC
Available	Available	On request

Installation type B or C

Blower connected on one end only, that is on pressure end or intake end (compare DIN 24163).

The same potentially explosive atmosphere is present inside and outside the blower.

Installation type D

Fan is connected on the intake and pressure side	
Sealed fan	Open fan
A different zone is permitted inside and outside the fan	The same potentially explosive atmosphere prevails inside and outside the fan

Temperature classes:

Units according to Directive 2014/34/EU are classified into classes of max. permissible surface temperatures (temperature classes). Information regarding the temperature class is on the nameplates of the units. The highest permissible surface temperature class indicated is applicable only if the product is used for its designated purpose.

Labelling examples:

- II 2G Ex h IIB T4 Gb
- II 3D Ex h IIIC T135°C Dc
- II 3G Ex h IIB T4 Gc
- II 3D Ex h IIIC T135°C Dc

The complete fan has a motor and fan rating plate.
The ATEX marking on the fan rating plate applies to the complete fan.

Example

	Fan	Motor
Temperature class	T3	T4
Equipment category	3G	2GD
Leading marking for the complete fan: ➔ T3 ➔ 3G		

Special applications and application conditions can increase the hazard potential and must therefore be communicated to and co-ordinated in advance with Elektror.

1.2 Normal installation positions

- The fans are only approved for installation indoors. Outdoor installation is only permitted with suitable weather protection for the complete fan.
- Ensure that the installation situation does not affect the ventilation system of the drive motor.

Minimum distance to the blower cover (for the intake of cooling air)

Drive power	Minimum distance to the blower cover	
	[mm]	[inches]
≤ 1.5 kW	34	1.34
> 1.5 kW	53	2.09

Secure the fan flange, base and console so that they lie flat.

The following installation positions are permitted for the fans:

Installation position with a horizontal motor shaft:

Note!
The motor shaft with a horizontal motor shaft is recommended by the manufacturer.

without base/console	with base	with console
Up to and including:		
RD 5 ATEX	no restriction	

Installation position with a vertical motor shaft:

Note!
The vertical position of the motor shaft reduces the service life of the ball bearings.

with protective roof without base/console	with protective roof and base	with protective roof and console
Up to and including:		
RD 5 ATEX	Ex db eb motor: RD 6 ATEX Ex eb motor: RD 72 ATEX	

without base/console	with base	with console
Up to and including:		
RD 5 ATEX	Ex db eb motor: RD 6 ATEX Ex eb motor: RD 72 ATEX	

Temperature and ambient conditions

	max. temperature	min. temperature
Flow medium temperature at the intake	+60°C	-20°C
Ambient temperature	+40°C	-20°C

- Avoid aggressive ambient conditions, high air humidity or strong temperature fluctuations which may lead to condensation forming on the motor/blower.

Intended use includes the following:

- With individual versions, a space heater is possible (only category Ex db eb II 2GD T4 135 °C).
- Equipment categories 2G and 3G:
The flow medium and the area surrounding the blower do not contain substances that may corrode the materials, such as acids, alkaline or caustic solutions, solvents, airborne rust, iron oxides, aggressive or abrasive gases, liquids or solid substances. The flow medium is free from substances which may settle, are adhesive or may form condensates, and is free from foreign particles.
- Equipment categories 3D:
The flow medium and area surrounding the blower do not contain a substances that may corrode the materials, such as acids, alkaline or caustic solutions, solvents, airborne rust, iron oxides, aggressive or abrasive gases of liquids. The flow medium is free from substances that are adhesive or may form condensates.
- Blowers with motors according to type of ignition protection Ex eb are suitable exclusively for mains operation with rated voltage $\pm 5\%$ and frequency and must never be used for frequency-converter operation.
- Fans with motors in accordance with ignition protection type Ex db eb are only suitable for frequency converter operation with a rated voltage of $\pm 5\%$.
- The values for the maximum/minimum frequency can be found at 3.3.1.

Operation in a prohibited area

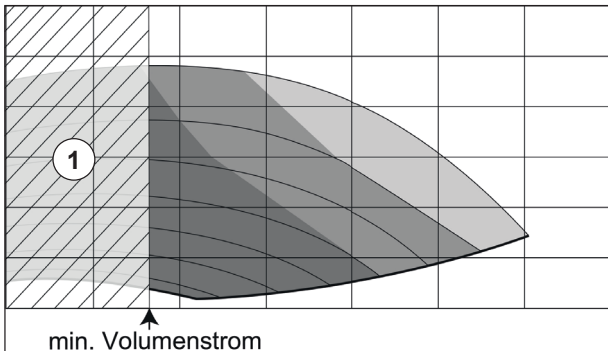


Danger!

Risk of destroying the fan!

Operation of the fan in the hatched area (1) triggers pumping effects and results in strong vibrations.

This results in the fan being destroyed. Operation of the fan is only permitted from the minimum volumetric flow rate.



Values for the minimum volumetric flow rate can be found at page 24.

Designated use excludes the following:

- Special ambient conditions such as, for example, ambient temperatures at the installation / operation site of more than +40 °C; dust deposits; vibrations at the installation / operation site of the blower.
- Operation near / in flames or hot gases. The blower must not be used as an ignition or flame arrester.
- Conveying of foreign matter.
- Adiabatic compression and shock waves, lightning, electromagnetic waves, ionising radiation, ultrasound.

Special designs:

Can be provided upon request for applications in conditions beyond those described in these instructions. In the case of

special equipment, the enclosed supplementary operating and assembly instructions must be observed and adhered to. The supplementary instructions differ in certain respects from these Operating and Assembly Instructions.

Elektror blowers offer a high level of operational reliability. As the blowers are high-powered machines, the safety instructions must be strictly observed in order to avoid injuries, damage to objects and to the machine itself.

1.3 Mechanical hazards

The mechanical hazards in Elektror blowers have been minimised in accordance with the current state of the art, as well as the requirements for safety and health protection. To eliminate any further risk on the part of the operator, we recommend that suitable protective gear be used and worn during all lifecycle phases of the appliance (please refer to the instructions below).

1.4 Electrical hazards



Danger!

Danger from electric current!

Live components carry current and cause fatal injuries!

Deactivate the device before opening it, reaching into it or inserting tools into it; check that components are not live and secure it against reactivation.

1.5 Danger when reaching in and due to unexpected start-up

The rotating parts inside the appliance pose a high risk of injury during operation. Before opening, reaching in or inserting tools into the appliance, always shut it down and wait until all moving parts come to a standstill. Make sure the appliance is reliably protected against restarting while work is in progress.

Also make sure that no hazardous situation can occur as a consequence of restarting after shutdown, e.g. as a result of a power cut or blockage.

1.6 Weight and stability

Beware of falling hazards during transportation and installation in particular. Refer to 2.1 – Transportation and handling, as well as 3.2 – Installation and assembly.

1.7 Suction effect ①



Warning!

Risk of injury due to suction effect!

Objects, clothing and hair can be sucked in at the intake port.

The operator is required to wear a hairnet and tight-fitting clothing.

Do not stay near the suction opening during operation!

1.8 Blowing effect ②

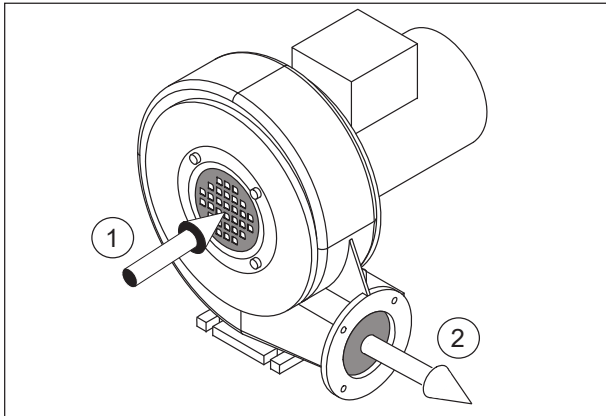


Warning!

Risk of injury due to strong blow-out effect of the medium and ejected parts!

Impurities, debris and impermissible media may cause objects to be thrown out of the fan outlet at high speed!

Make sure that the fan delivers only clean air!



1.9 Temperature

Warning!
 The motor-/blower housing can take on the temperature of the medium to be conveyed during operation. If this is above +50°C, the owner must protect the blower against direct contact (risk of burning!).

There can be an increase in the temperature of the medium to be conveyed, particularly with higher pressure models, when conveying the medium from the air intake side to the discharge side. This temperature difference can lie within a range of up to +20°C depending on the model and operating conditions.

1.10 Motor circuit breaker

To prevent inadmissible heat-up from overload, each motor shall be protected by an ATEX-compatible monitoring device or motor overload switch. Overload protectors with cut-out delay depending on the current shall be installed to monitor the rated current consumption in all conductors and shall be able to switch off the blocked motor within the heat-up time t_E .

To ensure this, the trip time of the monitoring device needs to be shorter for the start-up current ratio I_A/I_N than the heat-up time t_E for the respective temperature class.

The trip time, starting from cold state at an ambient temperature of +20 °C, is shown in the trip characteristic curve of the monitoring device. The heat-up time values t_E for the individual temperature classes as well as the start-up current ratio I_A/I_N are indicated on the nameplate of the motor or an additional label.

On ATEX units with Ex eb motor, the thermal motor circuit-breaker with PTC-resistor sensors for direct temperature monitoring is permissible only in addition to the overload protection (upon request).

When using units for FC operation with an Ex db eb motor, it is also essential to observe the information under 3.3.1. to 3.3.4.

1.11 Noise emission

Note!
 Wear hearing protection during operation at a daily exposure level of 80 dB(A) and above, and/or a peak sound pressure level of 135 dB(C) and above.
 Failure to do so may cause hearing damage.

The noise generated by a blower is not constant throughout the performance range. For details of noise emission levels, please refer to the table on page 24.

In some cases, sound insulation may be necessary (it is recommended that emission levels be measured by the operator). Sound insulation must be provided by the operator to avoid exceeding the statutory maximum levels at the workplace and in the immediate vicinity of the blower.

Acoustic insulation of any type must never result in an increase in the risk of explosion and you have to ensure, e.g. that the maximum permissible ambient temperature of +40 °C (blower) is not exceeded.

1.12 Speeds

Warning!
 The maximum speed stamped on the motor rating plate must never be exceeded in order to prevent personal injury.
 The blower is at risk of mechanical damage if the speed is exceeded.

Each component on the blower has unique natural frequencies. These can be induced by certain blower speeds, which may result in resonance mode.

The blowers are designed in such a way that resonance does not generally occur at a constant operating speed.

This may be induced in certain circumstances when the speed is changed if the blower is operated on a frequency converter. These circumstances are also influenced by the customer's individual installation situation or ventilation connection.

These natural frequencies must be excluded by parametrising the frequency converter accordingly should they be present within the speed range of the blower.

1.13 Obligations of the owner

The owner of an installation or machine is required to operate the equipment in accordance with EC directive 99/92/EC (ATEX 137) and the applicable national regulations enforcing the directive; for example, the directive requires that the risks etc. be described in an explosion protection document.

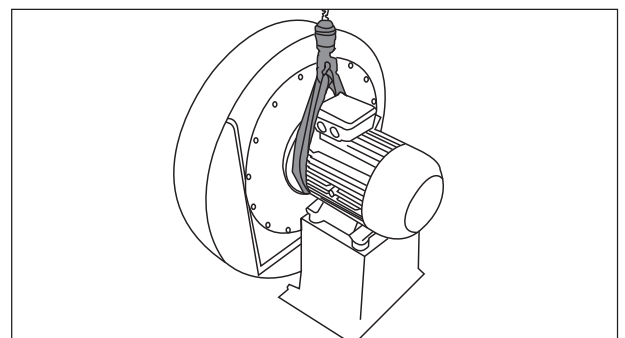
The measures to be taken in the case of an ignition/explosion or any other serious incident are as follows:

If a fire, deflagration or explosion has occurred in the vicinity of or inside the unit, then the unit must not be operated further regardless of the cause of the explosion. In this case, as in the event of other serious incidents, the equipment must be made accessible / sent to Elektrotor for immediate examination.

2 INFORMATION ON TRANSPORTATION AND HANDLING OF THE MACHINE

2.1 Transport and Handling

- Check all parts for transport damage prior to the installation and start-up. A damaged blower represents an increased safety risk and therefore must not be put into operation.
- Do not store the blower unprotected outdoors (protect against moisture).
- Fasten lifting gear securely. Only use lifting gear and load-carrying equipment with sufficient load-bearing capacity. Secure transport routes.



EN

Note!
The eye bolt on the motor must not be used to lift the entire blower. This is used if the motor needs to be (dis)assembled.

2.2 Storage

- Ensure that the air intake connection and pressure connection are closed.
- Store the blower
 - > in its original packaging if possible
 - > in a closed room
 - > in a dry, dust-free and vibration-free area.
- Storage temperature range from -20°C to +60°C
- After a storage period of 6 months, the blower bearings and/or motor bearings should be checked before they are mounted in the blower.

3 INFORMATION ON COMMISSIONING THE MACHINE

3.1 Basic information

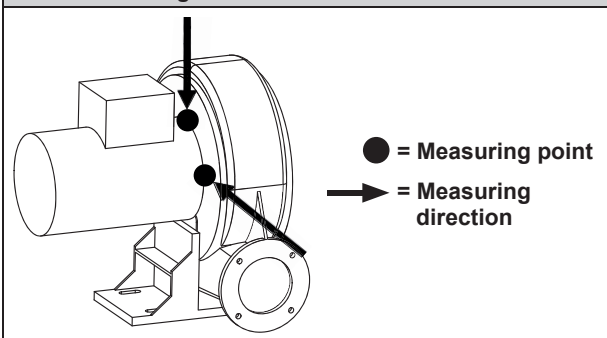
- Prior to the first start-up and before any other start-up, the proper operating status of the unit must be inspected. Units that, for example, are found to be defective upon delivery or during installation must not be operated.
- Set-up, installation, operation and maintenance must only be performed by properly trained and qualified specialists. Operation following incorrect installation, maintenance or unapproved replacement of components constitutes non-designated use and renders the warranty void. The resultant risk shall be borne solely by the customer or owner.

Note!
Reliable protection against incursion by foreign matter, rust, airborne rust and other iron oxides is provided.

3.2 Installation and assembly

- During set-up, installation and subsequent operation, never expose the equipment to vibratory or impact loads.
- Cover the open intake and/or a discharge side connection with wire guards compliant with DIN EN ISO 13857.

Measurement at the flange bearing shield, preferably near the bearing



Maximum permissible vibration speed
(Limit values according to ISO 14694:2003 (E), category BV-3)

	Rigidly mounted [mm/s]	Flexibly mounted [mm/s]
	Effective value [r.m.s.]	Effective value [r.m.s.]

At installation

Start-up	4,5	6,3
Alarm	7,1	11,8
Shut-down	9,0	12,5

3.3 Electrical connection

Note!
The work described in this section may only be performed by a qualified electrician. The dimensioning and selection of connecting lines, including the connection of the motor, must be made according to the circuit diagram in the junction box and the relevant local regulations.

- Design of the electrical installations in accordance with EN 60079-14.
- Complete equipotential bonding must be achieved; i.e. sufficient and proper earthing of all electrically conducting parts.
- Check that the mains voltage matches the specification on the nameplate.
- The drive motors used are exclusively explosion-protected three-phase current motors.
- The safety earth terminal can be found in the terminal box.
- The additional content from the motor and frequency converter manufacturer must be observed and can be obtained from the supplier documentation.

3.3.1 Special features when operating ATEX blowers at the frequency converter

Note!
Only motors with pressure-proof encapsulation must be operated at the frequency converter, marked Ex db eb II2GD T4 135 °C!

Maximum frequency (see rating plate)	Minimum frequency
50 Hz	5 Hz
60 Hz	5 Hz
> 60 Hz	20 Hz

A direct evaluation of the PTC-resistor sensor by the frequency converter is not usually permissible in ATEX applications (in this regard, please refer to the specifications of the converter manufacturer!).

Note!
For operation of the drive motor with a frequency converter, the following points should also be noted:

- Only motors marked Ex db eb motor „frequency converter compatible“ must be used at the frequency converter.
- Unless expressly stated by the motor manufacturer, the converter supply voltage must not exceed 400 V and the cable length must not exceed 20 m. For longer cable lengths, higher supply voltages and/or special EMC requirements, suitable additional measures may be necessary. In this case, please contact the converter supplier. If additional filter components are required, ensure that sufficient space is reserved in the control cabinet.
- The connection cables must be kept short and laid without interim terminal points and without connectors.
- Connect the motor and PTC evaluation cable between the motor and frequency converter output

with shielded cables.

- Connect the shielding braid of all cables consistently and on both sides, i.e. to the frequency converter, motor and control cabinet, to establish a low impedance electrical connection with the protector conductive system. A suitable EMC cable gland must be used on the motor side to establish a low impedance contact with the entire cable shielding.

3.3.2 Special features of drive motors for frequency converter operation:

- Depending on the input voltage of the converter, the motor can operate with a delta or star-point connection. The specifications on the motor nameplate are definitive.
- Please refer to the information on EMC-compliant installation and assembly of the frequency converter, in the supplier documentation.
- Tripping relays that meet the criteria set out in Directive IEC 61508 are suitable and able to switch to a fail-safe safety position in the case of faults.
- Connect the output contact of the triggering device to an appropriate release input on the frequency converter or take another appropriate measure, ensuring that the switch-off of the fan meets the safety requirements and it can only be reset manually.
- The Ex db eb II 2GD T4 135°C motors used are equipped with "PTC sensors for sole protection". This must be connected to an ATEX-certified triggering device and evaluated so that the fan is switched off reliably in the case of an error (see 3.3.1).
Do not connect the frequency converter directly to the monitoring device!
- Use EMC cable connections at the motor.
- If special ambient conditions prevail, which cause strong contamination of the blower or the cooling ribs of the motor, ensure regular inspection of the devices.

3.3.3 For trouble-free operation of the blower, it is important that the converter meets the following requirements:

Note!
An unsuitable explosion-proof frequency converter must not be operated in the ATEX environment of the motor/fan. It is essential that this is properly installed, parametrized and operated outside of the ATEX zone.

- Converter output equal to or higher than motor output at max. frequency*)
- Converter current equal to or higher than rated motor current at max. frequency*)
- Converter output voltage equal to or higher than rated motor voltage at max. frequency*)
- Supply voltage max. 480V, including 5% voltage tolerance
- Pulse frequency of the converter equal to or greater than 8 kHz because a lower pulse frequency can cause loud motor noises.

Note!
Insofar as a frequency converter package is included with the delivery, it is not suitable for installation and operation in an ATEX environment and must be properly installed, parameterized and operated outside of the ATEX zone. You must read the instructions in the operating and installation instructions for the frequency converter.

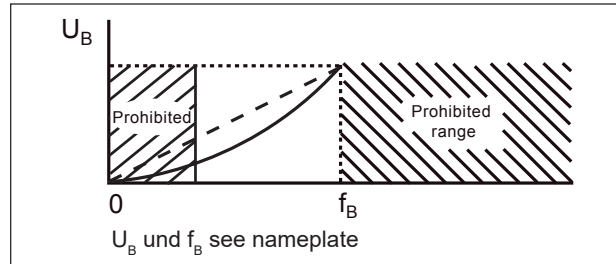
- If a motor filter is included in the scope of supply, it must be installed in accordance with the specifications in the assembly instructions of the converter/motor filter manufacturer.

*) Refer to the nameplate for values.

3.3.4 Special features related to connection and commissioning of the blower / drive motor with converter operation

- The limit data for converter operation is stamped on the nameplate of the motors with pressure-proof encapsulation.

At the converter, the voltage/frequency assignment must be set according to the diagram.



- Never set a higher frequency (speed) at the converter than the max. frequency f_B indicated on the nameplate! Otherwise the motor can be overloaded or the blower can be destroyed due to the excessive speed of the blower impeller.
- No specific boost should be permitted to occur in the lower frequency range because the winding can overheat if the cooling capacity of the fan blade is reduced.

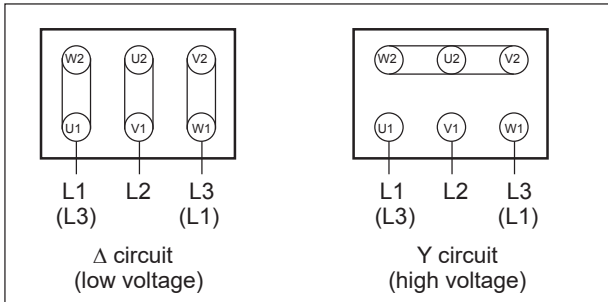
Note!
The following times apply for the respective device motor output class (see rating plate) with run-up/expiry as well as speed changes in order to avoid high component loads and faults in the converter operation:

Device motor output	Run-up time [s]	Expiry time [s]
Motor output < 0.25 kW	5	10
0.25 kW < Motor output <= 3.0 kW	10	20
3.1 kW < Motor output <= 7.5 kW	20	40
7,6 kW < Motor output <= 11.0 kW	30	60
11,1 kW < Motor output <= 30.0 kW	30	100

A uniform run-up and expiry must be guaranteed within the run-up and expiry times.

No speed changes must occur during operation that exceed the speed change during run-up and expiry.

3.4 Configuration for three-phase current blowers



Checking the direction of rotation

Switch on the blower. The running direction of the impeller should correspond to the direction arrow on the housing. If the impeller rotates in the wrong direction, then interchange L1 and L3.

3.5 Additional terminals

Connection diagrams for all circuits are provided in the terminal boxes of the motors upon delivery. This also applies to the optional thermal winding protection and the space heater.

4 INSTRUCTIONS FOR OPERATION AND USE

4.1 Basic information

Please observe the notes on designated use in section 1.1, as well as the safety guidelines in sections 1.2 to 1.13.

If electrical current drops below the rated current of the drive motor during operation, check to see if the mains voltage and frequency match the appliance ratings (motor nameplate).

After protective shutdowns, e.g. tripping of the motor circuit-breaker, activation of the PTC evaluation unit by motors with a PTC resistor sensor, or after a protective shutdown of the frequency converter during FC applications, the appliance must not be restarted until the problem has been trouble-shooted.

If the blower cannot be operated over the whole range of the characteristic curve, the motor may overload if the system resistance is too low (excessive current consumption). The volumetric air flow should be reduced in this case by means of a throttle valve fitted on the intake or discharge side.

The blower must not be subjected to vibration or impact loads.

4.2 Frequency converter operation

A frequency converter is used, allowing a wide range of speed adjustments. There is only a small, load-related difference in rpm between idle state and the max. load of the blowers and the lateral channel blower. Setting work that requires intervention in the converter parameters (e.g. speed adjustment) must be carried out (and documented) by qualified technicians because incorrect values in a few critical converter parameters (e.g. the cut-off frequency of the converter output characteristic curve) can result in increased power consumption, overheating, winding damage and/or malfunction of the ATEX application.

Please also note the instructions under 3.3 (ff).

If they are not observed, the motor current will increase disproportionately and the drive motor will fail to achieve its rated speed.

Note!

Do not set the converter to a higher frequency (rpm) than the frequency (f_B) specified on the nameplate, because this can overload the motor or irreparably damage the blower due to over-speeding. Similarly, a so-called boost must never be set at the converter because this would result in excessive heating of the drive motor. The temperature sensors must be connected to the relevant converter inputs in order to protect the drive motor. To ensure safe and trouble-free operation of the frequency converter, the installation and safety instructions provided by the frequency converter supplier in the operating or application manuals must be strictly adhered to.

Protection by residual-current-operated circuit breaker (FI circuit-breaker):

The present IGBT frequency converters produce discharge currents of ≥ 3.5 mA due to their design principle. These discharge currents can lead to unwanted tripping in systems protected by a 30 mA-FI circuit-breaker.

If a fault occurs, fault currents can also discharge through the PE conductor as direct current. If protection is needed on the supply side by means of an FI circuit-breaker, then an ACDC sensitive (type B) FI circuit-breaker must be used. Use of an FI circuit-breaker other than type B can cause death or serious injury if a fault occurs. To meet the EN 61800-5-1 standard, the PE conductor must be duplexed and routed through separate terminals or have a cross-section of at least 10 mm² Cu.

Operation and connection to public grids:

Most frequency converters are designed to operate on industrial grids. If the converter is connected directly to and operated on a public grid, then additional interference suppression measures, such as a mains choke, must be built into the mains feeder. For further information, refer to the converter manufacturer's specifications.

5 INSTRUCTIONS FOR MAINTENANCE

5.1 Basic information

Before and after maintenance/service measures, repairs or replacement of parts, an Elektror ATEX blower may only be employed as intended (see 1.1).

Before commencing with the maintenance/service measure, repair or replacement of parts ensure that the blower impeller has stopped and the blower has been secured reliably to prevent start-up. For instance, electric power supply to the blower must be interrupted, ideally by separation at the terminals.

At no point during maintenance, cleaning, service or repair may an explosion hazard exist or arise.

Wear parts are subject to the recommend maintenance intervals (see 5.2 to 5.7). The service life of wearing parts (ball bearings and filters) depends on the operating hours, the load and other influences, such as temperature, etc. Accessibility for regular maintenance must be ensured.

Maintenance and servicing may only be performed by persons with the necessary expertise and regular training. In addition to the appliance's operating instructions and the regulations and recommendations for the system as a whole, the following points should be observed:

5.2 Inspection and maintenance intervals:

The operator must set the cleaning, inspection and maintenance intervals himself according to operating hours, load and operating conditions.

Immediate inspection and maintenance

The blower must be inspected immediately if vibrations or reduced air flow are observed.

Note!
We recommend to have repairs carried out by the manufacturer. We cannot accept any liability for repairs carried out by third parties.

Perform the following tasks in course of every inspection/maintenance job as well as upon repair and replacement of parts:

- Visually inspect all movable parts of the blower, such as impeller, blower housing cover / intake nozzle for possible damage, scoring, wear, fissures, cracks, deformation; proper condition of all earthing connections, radial shaft seals etc.
- Inspect the gap between the impeller nozzle and the intake nozzle at the blower cover.

ATEX machine type RD 8, RD 82, RD 84:
Minimum gap 3.0 mm

All other RD ATEX machine types:
Minimum gap 2.0 mm

- If ATEX blowers are stored for replacement, note that some components installed have a limited storage life. This especially applies to the ball bearings, e.g. concerning the life of the grease lubrication. The storage life depends on the type of storage and the unit type as well as on the conditions and duration of storage of the Elektror product. Type-related information can be acquired from Elektror Product management.
- Inspection and service work must be documented chronologically and fully stating the name of the person responsible. In particular, operating errors, measures implemented as well as compliance with all applicable regulations and the manufacturer's specifications must be documented. It is recommended that this documentation be kept in a report book and safely stored.

5.3 Ball Bearings

Danger!
Risk of injury and property damage posed by improper handling!
The risk of injury and property damage increases considerably if the device is handled incorrectly. Explosions and the property damage and physical injuries resulting from them are the consequence.
Only authorised specialist workshops with approval are allowed to perform repairs to ATEX devices.

Note!
The ball bearings are to be checked during each instance of service and prior to each instance of commissioning.
Operation is only permitted with flawless ball bearings!
Refer to the supplier's documentation of the ATEX motor manufacturer for further notes.

Note!
In the event of frequently starting up and shutting down, premature replacement of the bearings will be required. Determining the time for replacing the bearings is the sole responsibility of the maintenance and servicing personnel, who must make a safety judgement.

Motor company CEMP / Motor company VEM

Devices	Minimum ball bearing service life	
	Horizontal motor shaft	Vertical motor shaft
RD ATEX range	20.000 Hours	Reduction of ball bearing service life

Ball bearing change recommendation

- Prior to reaching the minimum service life
- 30 months following delivery at the latest
- Check after 6 months' storage time; change if necessary

Other motor manufacturers

Note!
Refer to the supplier's documentation of the respective motor manufacturer for further notes for other motor manufacturers.

5.4 Seals and Radial Shaft Sealing Rings

For safety reasons, sealing elements and radial shaft seals must be replaced at least in course of every maintenance work, repair or replacement of parts, which requires that sealing elements are opened, remove or otherwise manipulated. The equipotential bonding must be inspected in conjunction with every maintenance job and shall be in good operating order after the maintenance job is completed. The measures must not lead to interconnections between explosion protection zones.

The radial shaft seals must be in perfect condition; this must be checked during all maintenance work.

5.5 Micro-filters

The degree of clogging of the filter mats should be checked at regular intervals, depending on the ambient conditions / conditions of use. This means that the user is responsible for ensuring that the filters are permeable.

5.6 ATEX Impeller

The balancing as well as the lateral and radial travel of the impeller may not be impaired as a consequence of maintenance/service, repair or replacement of parts.

The impeller must be replaced at the latest when clearly detectable vibration occurs, or when mechanical wear or damage is visible.

Use suitable pullers when extracting the impeller. Grooves and fixing threads are provided on the impeller hub, allowing application of such tools. Install the impeller on the shaft without impact or jerks.

5.7 ATEX Motors

ATEX motors can only be replaced as complete units. As required by EN ISO 60079, repair of ATEX motors is exclusively performed by the manufacturer of the motor.

Upon replacement of the motor, ensure exact axial alignment of all parts connected to or coming in contact with the motor shaft. Also see 5.6.

5.8 Cleaning

Cleaning or maintenance must not damage or alter the appliance and its component parts to the detriment of health and safety protection, and must not, for instance, affect the balancing of the impeller.

No agents / tools are to be used for cleaning that may lead to electrostatic charge build-up or may give rise to other risks.

5.9 Repair and Replacement of Parts of Elektor ATEX Products

When using spare parts and accessories for explosion protected blowers made by Elektor, be sure to apply and adhere to the EU regulations or applicable national regulations for explosion protection. Within the territory of the Federal Republic of Germany, these especially include the requirements set forth in TRBS 1201-3 and §14 (6) of the BetrSichV. Within the EU, all member states have set in force corresponding legal requirements and regulations which must be adhered to.

Outside the European Union, the buyer, distributor and user must adhere to the laws, regulations and statutes relating to explosion protection, applicable at the operating site of the respective Elektor ATEX product.

Contact our Service team for the repair or replacement of your ATEX fan:

Email: service@elektor.de
Tel.: +49 711 31973-2222
Fax: +49 711 31973-52222

We will inform you of the results of our competent analysis of the technical condition including recommendations for the best procedure to be followed. You will also be informed what can be done to restore the product to an optimum condition. If continued operation or repair should not appear advisable, we will offer a new appliance suitable for your application.

In Germany and diverse other European countries you may alternatively avail yourself or our service contractors for repair or replacement of parts. Please inquire with our Product management (support@elektor.de) for possibilities in your country.

These service partners are bound by a contract with Elektor and have been trained to service our ATEX blowers. Careful adherence to the ATEX regulations applicable throughout the EU, but also to the specific requirements we have defined as the manufacturer to enhance the safety of our ATEX products, is guaranteed by our service partners.

Deviations from the procedures required to maintain safety and health protection or explosion protection on the part of the customer may lead to loss of warranty and exclusion of liability by Elektor.

As specified by law, the user is responsible for safety and health protection during operation as well as for trouble-free operation.

According to the ATEX directive for explosion protection as well as the regulations and standards based on it, requirements detailing admissible and inadmissible material combinations have been published. Inadmissible material combinations may render ineffective any constructive measures aimed at achieving explosion protection. This may substantially increase the explosion risk entailed in ATEX products. Spare parts list of non-explosion-protected devices must not be applied to ATEX appliances and are therefore void.

Recommendation: Use only original spare parts provided by Elektor as this will enable low-risk replacement.

6 SAFETY RELATED INFORMATION ON TAKING OUT OF OPERATION AND REMOVAL

The disconnection of all electrical connections and any other electrical work in connection with decommissioning must only be carried out by a qualified electrician.

The device should be dismantled only when all rotating parts have come to a standstill and cannot be restarted.

The guidelines set out in 2.1 Transport and Handling must be observed when dismantling and removing it.

Treat the device as industrial waste when disposing of it. The device parts are made of recyclable material, such as aluminium, (stainless) steel, copper and plastic. However, there are components that need special treatment (e.g. frequency converters). The statutory national and local disposal and recycling regulations must be observed.

7 LIABILITY AND EXCLUSION OF LIABILITY

The owner bears responsibility for the designated use of the unit.

Elektor shall not be liable in any case of damage resulting from non-designated use of its units and components.

This also applies, in particular, to special usages and application conditions, which have not been expressly coordinated with Elektor.

Furthermore, Elektor shall not be liable for damage resulting from modifications or conversions to the delivered equipment or accessories, in particular, if such changes can impair the explosion protection.

Similarly, Elektor shall assume no liability for maintenance work and repairs, and the possible consequences thereof, that have been performed incorrectly, with delay, by technicians not qualified by Elektor, or which have not been carried out at all.

**8 DECLARATION OF INSTALLATION CONFORMITY PURSUANT TO ANNEX II 1 B
DECLARATION OF CONFORMITY IN ACC. WITH EVPG (ENERGY CONSUMPTION
RELEVANT PRODUCTS ACT).SECTION 4 PARAGRAPH 1**

EN








As manufacturer,

Elektor airsystems gmbh
Hellmuth-Hirth-Strasse 2
D-73760 Ostfildern

herewith declares that the product, to which this declaration relates, complies with the following essential requirements of the Machinery Directive (2006/42/EC).

Description of the partially completed machine:

ATEX medium pressure blower RD 10, RD 14, RD 16, RD 2, RD 4, RD 5, RD 6, RD 62, RD 64, RD 65, RD 7, RD 72, RD 74, RD 8, RD 82, RD 8

with the following designation for gas:  II 3G Ex h IIB T4 Gc /  II 3G Ex h IIB T3 Gc /  II 3G Ex h IIC T3 Gc
 II 3G Ex h IIC T4 Gc /  II 2G Ex h IIB T3 Gb /  II 2G Ex h IIB T4 Gb
 II 2G Ex h IIC T4 Gb

with the following designation for dust:  II 3D Ex h IIIC T125°C Dc /  II 3D Ex h IIIC T135°C Dc

with the following designation for gas and dust:  II 2G Ex h IIB T4 Gb /  II 3D Ex h IIIC T135°C Dc /  II 2G Ex h IIB T4 Gb /  II 3D Ex h IIIC T135°C Dc

The serial number and year of manufacture can be found on the rating place and the corresponding delivery note.

Description of the essential requirements of the directives, with which the partially completed machine complies:

Machinery Directive (2006/42/EC), Annex I, Articles 1.1.2, 1.1.3, 1.1.5, 1.3.2, 1.3.3, 1.3.4, 1.3.7, 1.5.1, 1.6.1, 1.7.1, 1.7.3
Electromagnetic Compatibility Directive (2014/30/EU)
Directive on equipment and protective systems intended for use in potentially explosive atmospheres (2014/34/EC)

The partially completed machine described here continues to fulfil the protective regulations of the **Low Voltage Directive (2014/35/EC)** according to Annex I No. 1.5.1 of the Machinery Directive.

The commissioning of the partially completed machine is not permitted until it has been verified that the machine in which the partially completed machine is to be installed, complies with the provisions of the Machinery Directive (2006/42/EC).

The following harmonised standards have been applied:

DIN EN ISO 12100	2011	Safety of machinery - General principles for design - Risk assessment and risk reduction
ISO 14694	2003	Industrial fans - Specifications for balance quality and vibration levels
DIN EN 1127-1	2019	Explosive atmospheres - Explosion prevention and protection - Part 1: Basic concepts and methodology
DIN EN ISO 80079-36	2016	Explosive atmospheres Part 36: Non-electrical equipment for use in potentially explosive atmospheres - Basic concepts and requirements
DIN EN ISO 80079-37	2016	Explosive atmospheres Part 37: Non-electrical equipment for use in potentially explosive atmospheres - Protection by constructional safety "c"
DIN EN 14986	2017	Design of fans working in potentially explosive atmospheres
DIN EN 60079-0	2014	Electrical apparatus for potentially explosive atmospheres Part 0: Equipment - General requirements
DIN EN 60079-1	2015	Electrical apparatus for potentially explosive atmospheres Part 1: Equipment protection by flame-proof enclosures 'd'
DIN EN 60079-7	2016	Explosive atmospheres Part 7: Equipment protection by increased safety "e"

As manufacturer, Elektor airsystems undertakes to forward the special technical documentation in respect of the partially completed machine to national authorities at their request. The special technical documentation in respect of this partially completed machine according to Appendix VII Part B has been created and is lodged with the "notified body" EU No. 0637.

Person responsible for the documentation: Mr. Steffen Gagg, Tel. +49 711 31973-2124.



Kreher (Managing Director)
Ostfildern, 22.07.2020

9016327 07.20/10

9 TECHNICAL SPECIFICATIONS

Model	min. Volumetric flow rate	max. Volumetric flow rate	Total pressure differential	Max. perm. blower speed	Motor speed	Voltage	Frequency	Power consumption	Motor output	Weight	Sound pressure level L_A ^{*)}
	[m ³ /min]	[m ³ /min]									
RD 10	1,0	4,9	1000	3000	2870	230/400	50	0,92/0,53	0,18	10,1	68/74
RD 14	2,0	11,0	1000	3000	2800	230/400	50	1,3/0,75	0,25	11,4	70/78
RD 16	2,0	16,5	1400	3000	2740	230/400	50	1,37/0,97	0,37	17,8	72/76
RD 2	1,0	11,0	2000	3000	2740	230/400	50	1,68/0,97	0,37	19,3	68/75
RD 4	2,0	13,5	2200	3000	2770	230/400	50	2,48/1,43	0,55	19,9	71/78
RD 5	2,5	18,0	2100	3000	2770	230/400	50	2,48/1,43	0,55	24,9	72/78
RD 6	4,0	21,0	2500	3000	2810	230/400	50	3,03/1,76	0,75	25,8	75/81
RD 62	2,5	30,0	3000	3000	2850	230/400	50	4,75/2,75	1,3	38,7	78/81
RD 64	6,0	35,0	3100	3000	2870	230/400	50	6,65/3,85	1,85	42,3	79/85
RD 65	10,0	40,0	2300	3000	2870	230/400	50	9,0/5,2	2,5	51,6	80/89
RD 7	10,0	50,0	3600	3000	2870	230/400	50	9,0/5,2	2,5	53,6	82/86
RD 72	20,0	44,0	3500	3000	2910	230/400	50	11,95/6,90	3,3	60,7	84/87
RD 74	20,0	65,0	3500	3000	2900	400 Δ	50	7,0	4,6	80,7	84/90
RD 8	20,0	55,0	5200	3000	2925	400 Δ	50	10,4	5,5	110,0	90/93
RD 82	20,0	88,0	5200	3000	2945	400 Δ	50	14,1	7,5	164,0	90/97
RD 84	15,0	90,0	6800	3000	2925	400 Δ	50	22,0	12,5	183,0	93/97

^{*)} min. value / max. value of characteristic curve

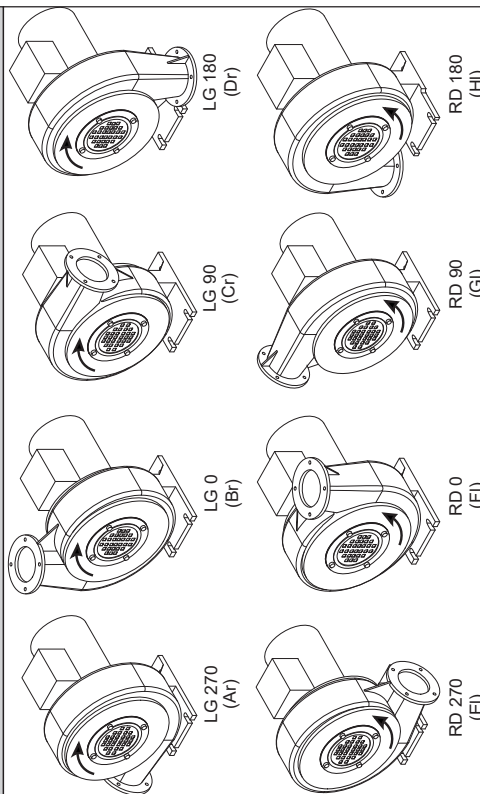
Bei Bestellung folgendes angeben:
 Geräte-Nr. (Leistungsschild) und Geräte-Typ (Leistungsschild)
 When ordering please state:
 Serial no. (rating plate) and blower type (rating plate)

Gehäusestellungen

Die Gehäusestellung des Ventilators ist für die Bestellung einiger Ersatzteile entscheidend. Bestellen Sie Ersatzteile zur Drehrichtung passend.

Housing positions

The position of the blower housing is important for ordering several spare parts. Order spare parts which match the direction of rotation.



SOMMAIRE

- 1 INDICATIONS CONCERNANT LA MACHINE
- 2 INFORMATIONS SUR LE TRANSPORT ET LA MANUTENTION
- 3 INFORMATIONS SUR LA MISE EN SERVICE
- 4 INDICATIONS SUR LE FONCTIONNEMENT ET L'UTILISATION
- 5 INDICATIONS SUR L'ENTRETIEN
- 6 INFORMATIONS RELATIVES A LA SECURITE LORS DE LA MISE HORS SERVICE ET DU DEMONTAGE
- 7 RESPONSABILITE ET EXCLUSION DE RESPONSABILITE
- 8 DECLARATION DE CONFORMITE
- 9 FICHE TECHNIQUE

Ces instructions de service et de montage doivent être constamment à la disposition des opérateurs. Lire les présentes instructions de service et de montage avec attention avant le montage et la mise en service du ventilateur.

Sous réserve de modifications. En cas de doute, il est nécessaire de prendre contact avec le fabricant. Cette documentation fait l'objet d'un droit de propriété. Elle ne doit pas être rendue accessible à des tierces personnes sans notre accord écrit donné expressément. Il est interdit de la copier sous quelque forme que ce soit ou de la saisir et enregistrer sur support électronique.

1 INDICATIONS CONCERNANT LA MACHINE

Notre adresse figure sur la page de garde.



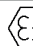
Le domaine d'application de ces instructions de service et de montage est décrit dans la déclaration de conformité.

Les données de la fiche technique figurant page 37 et suiv. s'appliquent à la version de série. Il se peut que votre ventilateur diffère (voir la plaque signalétique). Dans ce cas, suivre la documentation supplémentaire fournie avec la documentation commune ou les instructions de service et de montage spécifiques en vigueur.

Plaque signalétique

Seules les données figurant sur la plaque signalétique du ventilateur sont déterminantes pour le branchement, la mise en état et la commande de pièces de rechange. La plaque signalétique comporte également le numéro de série de l'appareil avec l'année de fabrication. Les caractéristiques électriques se trouvent sur la plaque signalétique du moteur. Pour les caractéristiques de l'ensemble du ventilateur, se référer à la plaque signalétique du ventilateur. La plaque signalétique du moteur lui est subordonnée.

Exemple de plaque signalétique:

Elektror 73760 Ostfildern GERMANY		
S-MP 360/220-120/11,0	26 05 A	23456789
 	II 3G Ex h IIB T4 Gc	
Zusatztext		
tmax.: 40° C	10,0 kPa	21,5 m³/min

1.1 Designated use

L'exploitation d'un ventilateur Elektror en version antidéflagrante en conformité avec la directive 2014/34/EU n'est autorisée que dans les pays ou les espaces économiques

dans lesquels cette directive est en vigueur ou reconnue juridiquement sans restrictions.

Il n'est pas permis de transformer ni de modifier le ventilateur mis en circulation.

Les appareils correspondant aux présentes instructions de service et de montage répondent à la catégorie, au mode de protection, à la classe de température, etc. mentionnés sur la plaque signalétique de l'appareil.

Ci-après figurent les catégories d'appareils selon ATEX :

Catégorie 3G

Appareil conçu de façon à éviter des sources d'inflammation en fonctionnement normal impliquant un risque d'explosion dû à la présence de gaz (G).

Catégorie 3D

Appareil conçu de façon à éviter des sources d'inflammation en fonctionnement normal impliquant un risque d'explosion dû à la présence de poussières (D).

Catégorie 2G

Appareil conçu de façon à éviter des sources d'inflammation, également dans le cas d'un dysfonctionnement du matériel, impliquant un risque d'explosion dû à la présence de gaz (G).

Niveau de protection des appareils EPL (Equipment Protection Level)

G → atmosphère explosible due à la présence de gaz

D → atmosphère explosible due à la présence de poussières

EPL Gb:

Appareils dotés d'un niveau de protection élevé pour une utilisation en atmosphères explosibles.

Lors du fonctionnement dans les conditions prévues ou en cas de perturbations attendues, il n'existe aucun risque d'inflammation.

EPL Gc / Dc:

Appareils dotés d'un niveau de protection étendu pour une utilisation en atmosphères explosibles dues à la présence de gaz/poussières.

Lors du fonctionnement dans les conditions prévues ou en cas de perturbations attendues, il n'existe aucun risque d'inflammation si des mesures de protection supplémentaires ont été prises.

Conformément aux indications sur la plaque signalétique concernant le fonctionnement dans les conditions prévues, les appareils peuvent convenir à l'exploitation dans les atmosphères explosibles suivantes (définition précise : voir DIN EN 1127-1) :

Zone 2 / 22

Emplacements où une atmosphère explosive, consistant en un mélange avec l'air de substances sous forme de gaz, vapeur, brouillard ou mélanges air, n'est pas susceptible de se former en fonctionnement normal. Si une telle formation se produit néanmoins, selon toute probabilité elle est rare et elle n'est que de courte durée.

Zone 1

Emplacements où une atmosphère explosive, consistant en un mélange avec l'air de substances sous forme de gaz, vapeur ou brouillard est susceptible de se former occasionnellement en fonctionnement normal.

Catégorie d'appareils II

Matériels électriques destinés à être utilisés dans des atmosphères non grisouteuses (industries non minières).

Groupes d'explosion

Les ventilateurs ATEX suivants sont disponibles dans les groupes d'explosion suivants:

Groupe d'explosion IIB	Groupe d'explosion IIIC	Groupe d'explosion IIC
Disponible	Disponible	Sur demande

Type de montage B ou C

Ventilateur raccordé sur un seul côté, c'est-à-dire soit du côté refoulement soit du côté aspiration (voir DIN 24163). L'atmosphère explosive à l'intérieur du ventilateur est identique à celle qui règne à l'extérieur de celui-ci.



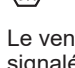
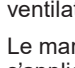
Type de montage D

Ventilateur raccordé côté aspiration et refoulement	
Ventilateur étanche	Ventilateur non étanche
Un saut de zone est autorisé à l'intérieur comme à l'extérieur du ventilateur	L'atmosphère explosive à l'intérieur du ventilateur est identique à celle qui règne à l'extérieur de celui-ci

Classes de température

Selon la directive 2014/34/EU, les appareils sont classés d'après les températures de surface maximales admissibles (classes de température). La classe de température est spécifiée sur la plaque signalétique des appareils. L'indication de classe de température de surface maximale admissible s'entend pour une exploitation dans les conditions de fonctionnement prévues.

Exemples de marquage:

-  II 2G Ex h IIB T4 Gb
-  II 3D Ex h IIIC T135°C Dc
-  II 3G Ex h IIB T4 Gc
-  II 3D Ex h IIIC T135°C Dc

Le ventilateur dans son ensemble est doté d'une plaque signalétique du moteur et d'une plaque signalétique du ventilateur.

Le marquage ATEX de la plaque signalétique du ventilateur s'applique à l'ensemble du ventilateur.

Exemple

	Ventilateur	Moteur
Classe de température	T3	T4
Catégorie d'appareils	3G	2GD
Marquage principal pour l'ensemble du ventilateur: ➔ T3 ➔ 3G		

Des applications et des conditions d'utilisation particulières peuvent augmenter le potentiel de risque ; elles devront être communiquées d'avance à la société Elektror avec laquelle elles seront adaptées.

1.2 Positions d'installation conformes

- L'installation des ventilateurs est autorisée uniquement en intérieur. L'installation extérieure n'est autorisée qu'avec une protection contre les intempéries adaptée pour l'ensemble du ventilateur.
- Assurez-vous que les conditions d'installation n'affectent pas les performances du système de ventilation du moteur d'entraînement.

MiniÉcart minimum capot du ventilateur (pour l'aspiration d'air de refroidissement)

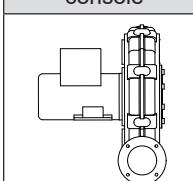
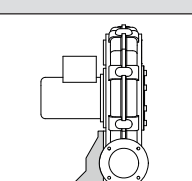
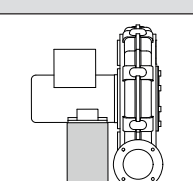
Puissance d'entraînement	Écart minimum capot du ventilateur	
	[mm]	[pouces]
≤ 1,5 kW	34	1,34
> 1,5 kW	53	2,09

Fixer la bride de ventilateur, le pied et la console de façon à ce qu'ils reposent à plat.

Les positions d'installation suivantes sont autorisées pour le ventilateur:

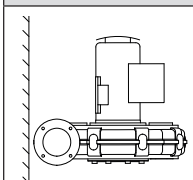
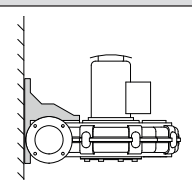
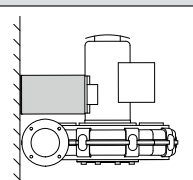
Position d'installation avec arbre moteur horizontal:

 **Avertissement!**
La position d'installation avec arbre moteur horizontal est recommandée par le fabricant.

sans pied/console	avec pied	avec console
		
Jusqu'à et y compris:		
RD 5 ATEX	aucune limitation	

Position d'installation avec arbre moteur vertical:

 **Avertissement!**
La position verticale de l'arbre moteur réduit la durée de vie des paliers à bille.

avec toit de protection sans pied/console	avec toit de protection et pied	avec toit de protection et console
		
Jusqu'à et y compris:		
RD 5 ATEX	Ex db eb moteur: RD 6 ATEX Ex eb moteur: RD 72 ATEX	

sans pied/ console	avec pied	avec console
Jusqu'à et y compris:		
RD 5 ATEX	Ex db eb moteur: RD 6 ATEX Ex eb moteur: RD 72 ATEX	

Températures et conditions ambiantes

	température max.	température min.
Température du fluide refoulé au niveau de l'aspiration	+60°C	-20°C
Température ambiante	+40°C	-20°C

- Eviter des conditions ambiantes agressives, une humidité d'air élevée ou des variations de température importantes qui pourraient provoquer une condensation du moteur/ventilateur.

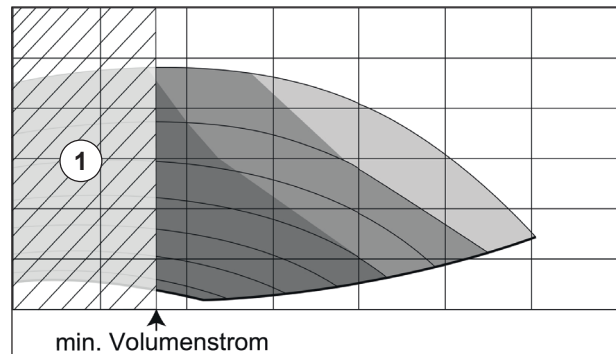
Un fonctionnement dans les conditions prévues inclut les applications suivantes :

- Certaines versions sont munies en plus d'un chauffage d'immobilisation (seulement en catégorie Ex db eb II 2GD T4 135°C).
- Catégories d'appareils 2G et 3G:
Le fluide refoulé et l'atmosphère ambiante ne comprennent pas de substances corrosives attaquant les matières, p. ex. des acides, des bases, des solvants, des couches minces de rouille, des oxydes de fer, des gaz, des liquides ou des substances solides agressifs ou abrasifs. Le fluide refoulé est exempt de corps étrangers et de substances susceptibles de sédimenter, d'adhérer ou de condenser.
- Catégories d'appareils 3D :
Le fluide refoulé et l'atmosphère ambiante ne comprennent pas de substances corrosives attaquant les matières, p. ex. des acides, des bases, des solvants, des couches minces de rouille, des oxydes de fer, des gaz corrosifs ou abrasifs ou des liquides. Le fluide refoulé est exempt de substances susceptibles d'adhérer ou de condenser.
- Les ventilateurs dont le moteur présente le mode de protection Ex eb sont destinés exclusivement au fonctionnement sur réseau à tension assignée $\pm 5\%$ et fréquence assignée ; ils ne sont en aucun cas prévus pour fonctionner avec des variateurs de fréquence.
- Les ventilateurs dotés de moteurs selon le mode de protection Ex db eb sont exclusivement conçus pour fonctionner sur un convertisseur de fréquence avec une tension assignée de $\pm 5\%$.
- Les valeurs des fréquences maximales/minimales sont inférieures 3.3.1.

Utilisation en zone interdite

Danger!
Risque de destruction du ventilateur !
 L'utilisation du ventilateur dans la zone hachurée (1) crée un effet de pompage qui se traduit ensuite par de fortes oscillations.

Cela cause la destruction du ventilateur. Son utilisation n'est autorisée qu'à partir du débit volumique min.



Vous trouverez les valeurs pour le débit volumique min. à la page 37.

Un fonctionnement dans les conditions prévues exclut les applications suivantes :

- Conditions ambiantes particulières, p. ex. une température ambiante supérieure à +40 °C sur le lieu de montage / d'utilisation, des dépôts de poussières, des vibrations sur le lieu de montage / d'utilisation du ventilateur.
- Fonctionnement en présence de flammes ou de gaz chauds ou avec ceux-ci. Le ventilateur ne doit pas être utilisé comme système de verrouillage de l'allumage ou de l'amorce.
- Transport de corps étrangers.
- Compression adiabatique et ondes de choc, coup de foudre, ondes électromagnétiques, rayonnement ionisant, ultrasons.

Versions spéciales:

Des versions spéciales prévues pour des utilisations autres que celles décrites dans ces instructions sont disponibles sur demande. Dans le cas d'appareils spéciaux, les remarques ajoutées dans les instructions complémentaires de service et de montage annexées doivent être respectées et suivies. Elles diffèrent en certains points particuliers de ces instructions de service et de montage.

Les ventilateurs Elektror se distinguent par le niveau de sécurité élevé au cours de leur utilisation. Les ventilateurs sont des machines très puissantes, c'est pourquoi il faut respecter de manière rigoureuse les consignes de sécurité suivantes afin d'éviter des blessures ainsi que des dégâts matériels et des dommages de la machine.

1.3 Risques d'ordre mécanique

Les risques d'ordre mécanique présentés par les ventilateurs Elektror sont minimales en raison de l'état de la technique et des règles de sécurité et de protection de la santé. Afin d'exclure les risques résiduels de maintenance, nous recommandons d'utiliser, le cas échéant, de porter un équipement de sécurité approprié pendant toutes les phases de vie de l'appareil (respecter les consignes suivantes).

1.4 Risques d'ordre électrique

Danger!
Risque associé au courant électrique!
 Les composants conducteurs de courant sont sous tension et provoquent des blessures mortelles!
 Avant d'ouvrir, de toucher ou d'insérer des outils dans l'appareil, mettez l'appareil hors service, vérifiez l'absence de tension et sécurisez-le contre la remise en marche.

1.5 Risque dû à une intervention dans la machine et à une mise en marche imprévue

Les pièces en rotation à l'intérieur de l'appareil présentent un risque de blessure important pendant son fonctionnement. Dans tous les cas, mettre l'appareil hors service avant de l'ouvrir, d'intervenir ou d'introduire des outils ; attendre d'abord que toutes les pièces mobiles soient à l'arrêt. Pendant toute la durée, assurer l'appareil d'une manière fiable contre une remise en marche.

Après un arrêt, il faut aussi s'assurer qu'aucun risque ne sera induit par une remise en marche (suite à une interruption d'alimentation en énergie ou à un blocage, par exemple).

1.6 Poids, positionnement sûr

Au cours du transport et de l'installation surtout, il y a risque de renversement ou de chute de l'appareil. Voir 2.1 – Transport et manutention, ainsi que 3.2 – Installation, montage.

1.7 Effet d'aspiration à l'entrée ①



Avertissement!

Risques de blessures liés à l'effet d'aspiration !
Au niveau de la tubulure d'aspiration, des objets, les vêtements ou les cheveux peuvent être aspirés.

L'opérateur est tenu de porter un filet pour les cheveux et des vêtements près du corps.
Se tenir à l'écart de l'orifice d'aspiration pendant l'exploitation !

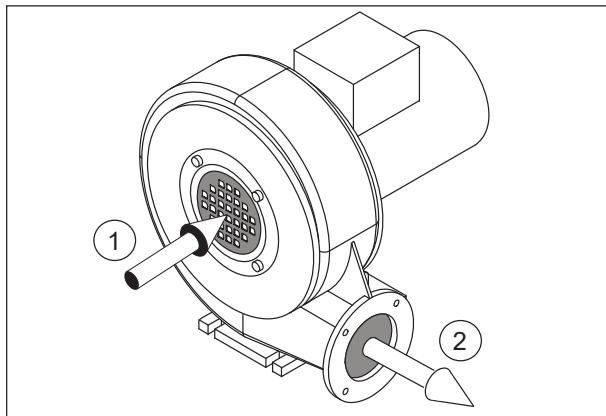
1.8 Effet de refoulement d'air ②



Avertissement!

Risques de blessures liés à un effet de soufflage puissant du fluide et à la projection de pièces.
Des salissures, corps étrangers et fluides non autorisés peuvent occasionner la projection d'objets à une vitesse très élevée depuis la sortie du ventilateur.

S'assurer que le ventilateur ne refoule que de l'air pur !



1.9 Température



Avertissement!

Pendant le fonctionnement, la température du carter du moteur / le carter de ventilateur s'adapte à la température du fluide refoulé. Lorsque celle-ci dépasse +50 °C, le ventilateur doit être protégé de tout contact direct par l'exploitant (risque de brûlures !).

En particulier avec des modèles plus puissants, la température du fluide refoulé est susceptible d'augmenter lors de son acheminement du côté aspiration au côté évacuation.

Cette différence de température peut atteindre une plage allant jusqu'à +20 °C selon les conditions de fonctionnement et le modèle.

1.10 Disjoncteur-protecteur

Tout moteur doit être protégé d'un échauffement non admissible par un dispositif de surveillance conforme à ATEX, voire par un disjoncteur-protecteur. Les dispositifs de protection de courant de surcharge à déclenchement temporisé en fonction du courant doivent surveiller le courant de référence de tous les conducteurs et ils doivent être capables d'arrêter le moteur bloqué pendant la durée d'échauffement t_E .

A cet effet, il faut que la durée de déclenchement du dispositif de surveillance pour le rapport de courant de démarrage I_A/I_N soit inférieure à la durée d'échauffement t_E indiquée pour la classe de température correspondante.

A l'état froid et une température ambiante de +20°C, la durée de déclenchement sera relevée sur la caractéristique de déclenchement du dispositif de surveillance. Les données de durée d'échauffement t_E pour chaque classe de température ainsi que pour le rapport de courant de démarrage I_A/I_N sont indiquées sur la plaque signalétique ou sur la plaque supplémentaire du moteur.

Sur les appareils ATEX à moteur Ex eb, la protection thermique du moteur avec thermistances CTP de surveillance directe de la température est autorisée seulement avec une protection supplémentaire de courant de surcharge (sur demande).

Pour les appareils prévus pour fonctionner avec variateur de fréquence disposant d'un moteur Ex db eb, il faut absolument respecter aussi les remarques de 3.3.1. à 3.3.4.

1.11 Évolution du niveau sonore



Remarque!

A partir d'un niveau d'exposition quotidien de 80 dB(A) et/ou un niveau de pression acoustique de crête de 135 dB(C), porter impérativement des protections auditives pendant les opérations sur la machine.

Tout manquement à cette consigne peut se traduire par des lésions auditives.

Les bruits émis par le ventilateur ne sont pas constants, ils dépendent de son régime. Pour connaître le niveau acoustique, consulter le tableau page 37.

Dans certains cas particuliers défavorables, une protection contre le bruit sera nécessaire (il est recommandé à l'exploitant d'effectuer les mesures). La protection contre le bruit sera effectuée par l'exploitant dans le but de ne pas dépasser dans le périmètre du ventilateur les seuils admis par la réglementation sur les lieux de travail.

La protection contre le bruit de quelque type que ce soit ne doit en aucun cas conduire à une augmentation du risque d'explosion ; il faut s'assurer, par exemple, que la température ambiante admissible ne dépasse pas +40°C (ventilateur).

1.12 Vitesses de rotation



Avertissement!

Pour éviter des dommages corporels, la vitesse de rotation maximale gravée sur la plaque signalétique du moteur ne doit en aucun cas être dépassée.

Tout dépassement risque d'entraîner l'endommagement mécanique du ventilateur.

Chaque composant du ventilateur possède des fréquences propres. Celles-ci peuvent être stimulées par certaines vitesses de rotation de ventilateur, ce qui est susceptible d'entraîner l'apparition de résonances lors du fonctionnement.

FR

Les ventilateurs sont construits de sorte à éviter les résonances à une vitesse de fonctionnement constante.

Lorsque le ventilateur fonctionne avec un convertisseur de fréquence, une modification de la vitesse de rotation pourrait stimuler les fréquences. Cette stimulation dépend également des conditions de montage chez le client ou du raccordement au système de ventilation.

Si ces fréquences propres sont situées dans la plage de vitesse de rotation du ventilateur, elles doivent être exclues par un paramétrage correspondant du convertisseur de fréquence.

1.13 Obligations de l'exploitant

Il incombe à l'exploitant d'une installation ou d'une machine d'assurer que son exploitation est en conformité avec la directive 99/92/CE (ATEX 137) et la réglementation allemande pour la sécurité et la santé des travailleurs au travail (BetrSichV) et d'en documenter les risques par ex. et autres dans une documentation sur la protection contre les explosions.

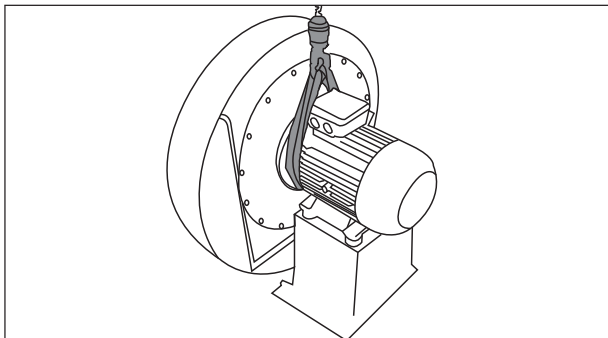
Comportement après une inflammation/explosion ou un autre incident

Si un incendie, une déflagration ou une explosion est survenu(e) dans l'environnement d'un appareil ou à l'intérieur de celui-ci, cet appareil ne doit plus être exploité et ce indépendamment de la cause de l'explosion. Dans ce cas ou en cas d'accidents d'autre nature, l'appareil doit être rendu accessible ou envoyé à Elektror pour un examen approfondi.

2 INFORMATION ON TRANSPORTATION AND HANDLING OF THE MACHINE

2.1 Transport et manipulation

- Avant le montage et la mise en service de toutes les pièces, vérifiez l'absence de dommages résultant du transport. Un ventilateur endommagé peut représenter un risque pour la sécurité plus élevé et ne doit donc pas être mis en service.
- Ne conservez pas le ventilateur à l'air libre sans protection (protégez-le de l'humidité).
- Attachez solidement l'appareil de levage. N'utilisez que des appareils et des accessoires de levage présentant une capacité de levage suffisante. Sécurisez le transport.



⚠ Avertissement !
Le boulon d'oeil sur le moteur ne doit pas être utilisé pour soulever l'ensemble du ventilateur. Il est utilisé si le moteur doit être (dé) monté.

2.2 Stockage

- Assurez-vous que les raccords d'aspiration et de refoulement sont fermés.
- Placez le ventilateur
 - > si possible dans son emballage d'origine,
 - > dans une pièce fermée,

-> au sec, à l'abri de la poussière et des vibrations

- Plage de température pour le stockage comprise entre -20 °C et +60 °C.
- Après une période de stockage d'au moins 6 mois, les paliers du ventilateur et du moteur doivent être contrôlés avant le montage du ventilateur.

3 INFORMATIONS SUR LA MISE EN SERVICE DE LA MACHINE

3.1 Remarques fondamentales

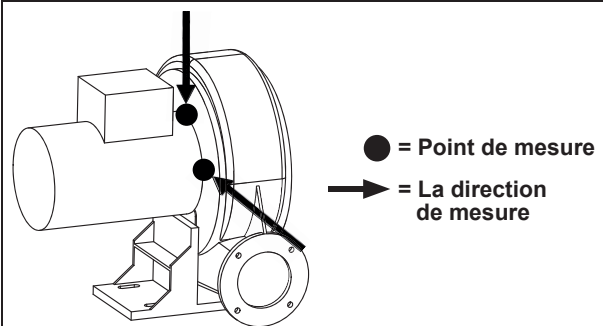
- Avant la première mise en service et avant chaque mise en service suivante, il faut vérifier soigneusement si l'appareil est en parfait état. Les appareils qui présentent des dommages causés p. ex. lors de la livraison ou de l'installation, ne doivent pas être exploités.
- La mise en place, le montage, l'exploitation et la maintenance ne doivent être réalisés que par du personnel spécialisé en la matière et ayant suivi régulièrement des formations et des instructions. Le fonctionnement après un montage ou une mise en état erroné(e) ou après un échange de composants non convenu revient à une utilisation non conforme et à la perte de la garantie. Le risque causé est à la seule charge du client ou de l'exploitant.

⚠ Remarque!
Une protection fiable contre toute pénétration de corps étrangers, de rouille, de minces couches de rouille et d'autres oxydes de fer doit être prévue.

3.2 Installation, montage

- A l'installation, au montage et pendant le fonctionnement, ne pas exposer à des vibrations ni à des chocs.
- Couvrir les piquages d'aspiration ou de refoulement ouverts par des grilles de protection conformes à la norme EN ISO 13857.

Mesure au niveau du flasque de bride, si possible près du roulement



Vitesse d'oscillation maximale admissible (valeurs limites conformément à la norme ISO 14694:2003 (E), catégorie BV-3)

	Montage rigide [mm/s]	Montage flexible [mm/s]
	Valeur efficace [r.m.s.]	Valeur efficace [r.m.s.]
À l'installation		
Démarrage	4,5	6,3
Alarme	7,1	11,8
Arrêt	9,0	12,5

3.3 Branchement électrique



Remarque!

Les travaux décrits dans ce paragraphe doivent être effectués uniquement par un électricien spécialisé. Les dimensions et le choix des câbles de branchement ainsi que le branchement du moteur doivent être conformes au schéma des connexions de la boîte à bornes et ils doivent être conformes aux dispositions locales pertinentes.

- Réalisation de l'installation électrique conformément à la norme EN 60079-14.
- Une liaison équipotentielle complète doit être établie, c'est-à-dire mise à la terre suffisante de toutes les pièces conductrices, réalisée selon les règles de l'art.
- Vérifier que la tension du réseau correspond aux indications figurant sur la plaque signalétique.
- Les moteurs de commande utilisés seront exclusivement des moteurs antidéflagrants à courant triphasé.
- Le branchement du conducteur de protection se trouve dans la boîte à bornes.
- Les contenus supplémentaires du fabricant de moteurs et de convertisseurs de fréquence se trouvant dans les documentations fournisseur doivent être respectés.

3.3.1 Particularités en cas de fonctionnement de ventilateurs ATEX sur variateurs de fréquence



Prudence!

Seuls doivent être utilisés sur des variateurs de fréquence des moteurs à enveloppe antidéflagrante marqués Ex db eb II2GD T4 135°C.

Fréquence maximale (voir la plaque signalétique)	Fréquence minimale
50 Hz	5 Hz
60 Hz	5 Hz
> 60 Hz	20 Hz

Une analyse directe de la thermistance CTP par le variateur de fréquence n'est pas autorisée dans les applications ATEX en règle générale (sur ce point, suivre absolument les indications du fabricant de variateurs de fréquence).



Remarque!

Lors du fonctionnement du moteur de commande avec variateur de fréquence, il faut aussi respecter ce qui suit :

- Seuls les moteurs Ex db eb « destinés au fonctionnement de variateurs de fréquence » peuvent fonctionner sur les variateurs de fréquence.
- Dans la mesure où le fabricant de moteur ne donne pas d'indications différentes, la tension d'alimentation du variateur ne doit pas dépasser 400 V et la longueur du câble 20 m. Si la longueur du câble est plus grande, la tension d'alimentation supérieure et/ou les exigences de compatibilité électromagnétique particulières, des mesures supplémentaires appropriées devront être prises, le cas échéant. Prière de s'adresser à ce sujet aux fournisseurs de variateurs de fréquence. Dans ce cas, prévoir un espace suffisant dans l'armoire électrique au cas où des éléments filtrants supplémentaires étaient nécessaires.
- Les câbles de branchement sont courts et doivent être posés sans raccordement à pinces ou à fiches.

- Le câble d'évaluation du moteur et du CTP entre le moteur et la sortie du convertisseur de fréquence doit être branché avec des câbles blindés.
- Le blindage tressé de tous les câbles doit être connecté en continu et des deux côtés (au convertisseur de fréquence, au moteur et dans l'armoire électrique) à faible impédance électrique à des systèmes de mise à la terre. Il s'agit d'utiliser les raccords de câble à vis à compatibilité électromagnétique appropriés (sur le côté du moteur) qui créent un contact de faible impédance électrique sur tout le blindage de câble.

3.3.2 Particularités des moteurs de commande fonctionnant avec des variateurs de fréquence

- Le moteur peut fonctionner par couplage en triangle ou en étoile en fonction de la tension d'entrée du variateur. Les données figurant sur la plaque signalétique du moteur sont déterminantes.
- Vous trouverez des informations concernant l'installation et le montage du convertisseur de fréquence adaptés à la compatibilité électromagnétique dans la documentation fournisseur.
- Les relais de déclenchement répondant à la directive CEI 61508 sont adaptés ; en cas de défaillance, ils sont en mesure de commuter en position de sécurité intégrée.
- Connectez le contact de sortie de l'appareil de déclenchement à une entrée de validation appropriée du convertisseur, ou prenez une autre mesure adéquate afin de garantir que la coupure du ventilateur remplit les exigences de sécurité et qu'une remise à zéro ne peut s'effectuer que manuellement.
- Les moteurs utilisés Ex db eb II 2GD T4 135 °C sont munis de thermistances (CTP) pour protection intrinsèque ». Celles-ci doivent être branchées à un appareil de déclenchement certifié ATEX et analysées afin que le ventilateur soit arrêté de manière fiable en cas d'erreur (voir 3.3.1). L'appareil de surveillance ne doit pas être raccordé directement au convertisseur!
- Les raccords à vis utilisés sur le moteur doivent être conformes à CEM.
- Si le ventilateur et les ailettes de refroidissement présentent un encrassement important provoqué par des conditions ambiantes particulières, les appareils doivent être contrôlés régulièrement.

3.3.3 Pour garantir un fonctionnement parfait du ventilateur, il est important que le variateur de fréquence corresponde aux exigences suivantes :



Attention!

Il est interdit de faire fonctionner un variateur de fréquence protégé contre les explosions non adapté dans l'environnement ATEX du moteur/ventilateur. Celui-ci doit impérativement être installé, paramétré et utilisé dans les règles de l'art en dehors de la zone ATEX.

- Puissance du variateur égale ou supérieure à la puissance du moteur avec la fréquence maximale*)
- Courant du variateur égal ou supérieur au courant de dimensionnement du moteur avec la fréquence maximale*)
- Tension de sortie du variateur égale à la tension de dimensionnement du moteur avec la fréquence maximale*)
- Tension d'alimentation de 480 V max. avec une tolérance de tension de 5 %
- Fréquence d'impulsions du variateur de fréquence égale ou supérieure à 8 kHz, car une fréquence d'impulsions inférieure génère des bruits importants du moteur.



Avis!

En cas de livraison d'un pack de variateur de fréquence, ce dernier ne convient pas pour l'installation et le fonctionnement dans un environnement ATEX et doit impérativement être installé, paramétré et utilisé dans les règles de l'art en dehors de la zone ATEX. À cet effet, les indications contenues dans la notice d'utilisation et de montage du variateur de fréquence doivent impérativement être respectées.

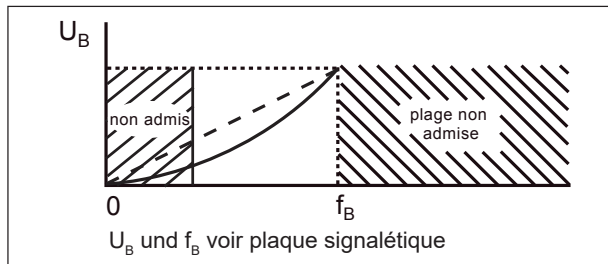
- Dans la mesure où un filtre moteur est compris dans la livraison, celui-ci doit être installé suivant les indications contenues dans les instructions de montage du fabricant de variateurs/de filtres de moteurs.

*) Valeurs figurant sur la plaque signalétique.

3.3.4 Particularités sur le branchement et la mise en service du ventilateur/moteur de commande avec variateur de fréquence

- Sur la plaque signalétique des moteurs à enveloppe antidéflagrante, les données seuil en mode variateur de fréquence sont marquées.

Il faut absolument régler l'affectation de U/f sur le variateur suivant le diagramme.



- En aucun cas, ne régler le variateur à une fréquence (vitesse) supérieure à la fréquence maximale f_B indiquée sur la plaque signalétique. Il y a risque de surcharger le moteur ou de détruire le ventilateur en raison de la vitesse excessive du rotor du ventilateur.
- Dans les plages de fréquence plus faible, il ne faut pas augmenter la tension spécialement (convertisseur boost), car la bobine d'enroulement risque une surchauffe importante quand la puissance de ventilation des ailettes de ventilateur est faible.



Avertissement!

Pour éviter d'exposer les composants à des charges élevées et de perturber le fonctionnement du convertisseur, les temps suivants sont valables pour la catégorie de puissance du moteur correspondante (voir plaque signalétique) en cas d'accélération ou de décélération et de variation de la vitesse de rotation :

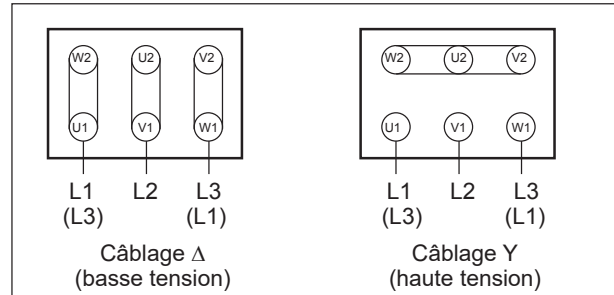
Puissance du moteur	Temps d'accélération [s]	Temps de décélération [s]
Puissance du moteur < 0,25 kW	5	10
0,25 kW < Puissance du moteur <= 3,0 kW	10	20
3,1 kW < Puissance du moteur <= 7,5 kW	20	40
7,6 kW < Puissance du moteur <= 11,0 kW	30	60

11,1 kW < Puissance du moteur <= 30,0 kW	30	100
--	----	-----

Les temps d'accélération et de décélération doivent être uniformes.

En cours de fonctionnement, aucune variation de la vitesse de rotation dépassant la variation survenant en cas d'accélération et de décélération ne peut avoir lieu.

3.4 Câblage des ventilateurs à courant triphasé



Vérification du sens de rotation

Mettre le ventilateur en marche. Le sens de rotation du rotor doit correspondre à la flèche de direction sur le boîtier. En cas de rotation dans le sens inverse, échanger L1 et L3.

3.5 Bornes supplémentaires

Dans la boîte à bornes des moteurs se trouvent les plans de connexion de tous les câblages des articles livrés. Ceci s'applique également à la protection thermique du bobinage en option et au chauffage d'immobilisation.

4 INDICATIONS SUR LE FONCTIONNEMENT ET L'UTILISATION

4.1 Remarques fondamentales

Suivre les remarques de paragraphe 1.1. sur l'utilisation conforme aux conditions de fonctionnement prévues, ainsi que les consignes de sécurité décrites des paragraphes 1.2 à 1.13.

Pendant le fonctionnement, si le courant de référence du moteur de commande est dépassé, vérifier si la tension et la fréquence du réseau concordent avec les données techniques de l'appareil.

Après des interruptions produites par le système de protection (déclenchement du disjoncteur-protecteur, réaction de l'évaluateur CTP sur les moteurs à thermistance CTP ou interruption produite par le système de protection du variateur de fréquence dans les applications ATEX avec variateurs de fréquence, par ex.), il faut effectuer une nouvelle mise en marche de l'appareil après que la cause de la défaillance a été identifiée et éliminée.

Dans le cas des ventilateurs non prévus pour l'ensemble de la caractéristique, il se peut qu'il y ait surcharge du moteur (intensité excessive de courant absorbé) quand la résistance de l'installation est trop faible. Dans ce cas, réduire l'intensité en montant une inductance de protection du côté aspiration et du côté refoulement.

Le ventilateur ne doit être soumis ni à des vibrations ni à des chocs.

4.2 Fonctionnement du variateur de fréquence

L'utilisation d'un variateur de fréquence permet d'obtenir une grande plage de réglage de vitesse ; en fonction de la charge, seule une faible différence de vitesse entre la marche à vide et la charge maximale du ventilateur et la soufflante du canal latéral est constatée. Les réglages demandant une inter-

vention sur les paramètres du variateur (réglage de vitesse par ex.) doivent être effectués avec soin par des personnes qualifiées et documentées, car des erreurs de paramétrage de certains paramètres critiques du variateur (fréquence de coupure de la caractéristique de sortie du variateur, par ex.) peuvent causer une intensité excessive du courant absorbé ou une surchauffe, d'endommager le bobinage et/ou de provoquer des dysfonctionnements de l'application ATEX.

Suivre les remarques figurant sous 3.3 et suivants

Si ces données ne sont pas respectées, le courant moteur augmente de manière non proportionnelle et le moteur de commande n'atteint pas la vitesse de référence.



Remarque!

Il ne faut en aucun cas régler le variateur sur une fréquence supérieure (vitesse) à la fréquence (f_B) indiquée sur la plaque signalétique ; cela causerait soit une surcharge du moteur soit une destruction du ventilateur en raison de sa vitesse excessive. Il ne faut pas non plus régler sur le variateur ce qui est appelé «boost», car il conduirait à une forte surchauffe du moteur de commande. Les sondes thermiques doivent être branchées sur les entrées correspondantes du variateur, elles protègent le moteur de commande. Il faut absolument suivre les remarques d'installation et les consignes de sécurité figurant dans les différents manuels de service ou d'application des fournisseurs de variateurs de fréquence afin d'en garantir un fonctionnement sûr et parfait.

Protection par disjoncteur de protection à courant de défaut (disjoncteur de protection FI)

Les variateurs de fréquence IGBT actuels produisent en principe des courants de défaut $\geq 3,5$ mA. Ces courants de défaut peuvent causer des déclenchements erronés des installations protégées par un disjoncteur de protection FI 30 mA.

En cas d'erreurs, le courant de fuite risque de passer par le conducteur de protection en courant continu. Dans la mesure où une protection par disjoncteurs de protection FI est nécessaire côté alimentation, il faut absolument utiliser un disjoncteur de protection FI (type B) tous-courants. L'utilisation d'un disjoncteur de protection FI autre que de type B peut causer la mort ou des blessures graves en cas d'erreurs. Pour répondre à la norme EN 61800-5-1, le branchement du conducteur de protection doit être effectué en double sur des bornes distinctes ou la coupe transversale Cu du conducteur de protection doit être de 10 mm² au minimum.

Fonctionnement et branchement aux réseaux d'électricité publics

La plupart des variateurs de fréquence sont prévus pour fonctionner sur les réseaux d'électricité industriels. Au cas où le variateur était branché directement sur le réseau d'électricité public, pour le faire fonctionner, il faut prévoir - le cas échéant - des mesures supplémentaires de déparasitage (monter une bobine de réactance à courant de réseau sur le câble d'alimentation, par ex.). Pour d'autres informations, consulter les indications du fabricant de variateurs de fréquence.

5 INDICATIONS SUR L'ENTRETIEN

5.1 Remarques fondamentales

Avant et après toute intervention pour des raisons d'entretien/de maintenance, de réparation ou de remplacement de composants, un ventilateur version ATEX de la Sté Elektrotor ne doit être mis en oeuvre que dans les conditions prévues (voir 1.1).

Avant de commencer toute intervention d'entretien/de maintenance, de réparation ou de remplacement de composants, il faut s'assurer que le rotor du ventilateur s'est effectivement arrêté et que le ventilateur est protégé de manière fiable contre tout redémarrage. Par exemple, l'alimentation de courant doit être interrompue, dans le cas idéal, elle devrait être déconnectée.

Aucun risque d'explosion ne doit se présenter ni se produire pendant la maintenance, le nettoyage, la remise en bon état ou la réparation.

Les pièces d'usure sont soumises aux intervalles d'entretien recommandés (voir 5.2 à 5.7). La durée de vie des pièces d'usure (roulements à billes et filtres) est fonction du nombre d'heures de fonctionnement, des sollicitations et d'autres influences (température, etc.).

Assurer la bonne accessibilité de l'appareil pour les travaux de maintenance à réaliser régulièrement.

Seules les personnes spécialisées et qualifiées ayant suivi régulièrement des instructions en la matière sont autorisées à réaliser des travaux de maintenance ainsi que la maintenance elle-même et la remise en état. En plus des instructions de service de l'appareil concerné, de la réglementation et des recommandations pour l'ensemble de l'installation, il faut respecter les points suivants.

5.2 Périodicité des révisions et de l'entretien

L'exploitant doit définir lui-même la périodicité du nettoyage, de l'inspection et de la maintenance en fonction des heures de service, des sollicitations et des conditions d'utilisation.

Révision et entretien immédiats

Ils doivent être effectués en cas de vibrations et d'oscillations et de réduction de la puissance de ventilation.



Remarque!

Nous recommandons de faire réparer le matériel par le fabricant. En cas de réparations, modifications ou remplacement de composants effectués par des tiers, la garantie est exclue.

Les travaux suivants doivent être réalisés à chaque inspection / maintenance, réparation et remplacement de composants :

- Contrôle visuel surtout des pièces mobiles du ventilateur, comme le rotor, le couvercle du boîtier de ventilateur/la buse d'admission ; vérifier si elles présentent des dommages éventuels, des traces de friction, des usures, des fissures, des cassures ou des déformations et s'assurer que les mises à la terre et les bagues à lèvres, etc. sont en bon état.
- Contrôle de la fente annulaire entre la buse du rotor et la buse d'admission du couvercle du ventilateur.

Machines de type ATEX RD 8, RD 82, RD 84 :

fente minimale 3,0 mm

Tout autre type de machine ATEX moyenne pression :
fente minimale 2,0 mm

- Si des ventilateurs ATEX sont conservés en stock comme appareils de réserve, il faut prendre en compte que certains de leurs composants ont une durée de stockage limitée. Il s'agit surtout des roulements à billes, p. ex. la durée d'utilisation de la graisse. Celle-ci dépend du type de palier et d'appareil ainsi que des conditions de stockage et de la durée de stockage du produit Elektrotor. Service de gestion des produits Elektrotor fournira des renseignements en fonction du type demandé.
- Les travaux d'inspection et de maintenance réalisés doivent être documentés de manière continue et chronologique en indiquant l'intégralité des travaux et le nom de la personne qui les a réalisés. En particulier les perturbations de fonctionnement, les mesures réalisées ainsi que l'ob-

servation de la réglementation et des indications du fabricant doivent être documentées. Pour la documentation, nous vous recommandons de tenir un journal de service qui sera conservé dans un lieu sûr.

5.3 Roulements à billes

Danger!
Risque de blessures et de dommages matériels en cas de manipulation incorrecte !
Le risque de blessures et de dommages matériels augmente sensiblement en cas de mauvaise manipulation de l'appareil. Celle-ci provoque des explosions, avec les dommages matériels et corporels qui en résultent.
Seuls des ateliers spécialisés agréés sont autorisés à effectuer des réparations sur les appareils ATEX.

Remarque!
Les roulements à billes doivent être contrôlés lors de l'entretien et avant chaque remise en service.
L'utilisation n'est autorisée que si les roulements à billes fonctionnent parfaitement !
Vous trouverez des remarques supplémentaires dans la documentation fournisseur du fabricant de moteurs ATEX.

Remarque!
En cas de démarrages et d'arrêts fréquents, un remplacement prématuré des roulements est nécessaire. Il est de la responsabilité du personnel de maintenance et d'entretien d'évaluer la sécurité et de déterminer la date de remplacement des roulements.

Moteur entreprise CEMP / Moteur entreprise VEM

Appareils	Durée de vie minimale des roulements à billes	
	Arbre moteur horizontal	Arbre moteur vertical
Gamme RD ATEX	20.000 Heures	Diminution de la durée de vie du roulement à billes

Il est recommandé de remplacer les roulements à billes

- avant d'atteindre la durée de vie minimale
- Au plus tard 30 mois après la livraison
- Contrôler après une période de stockage de 6 mois, remplacer si nécessaire

Autres marques de moteur

Remarque!
Vous trouverez des remarques supplémentaires concernant d'autres marques de moteur dans la documentation fournisseur du fabricant de moteurs respectif.

5.4 Etanchéité et bagues à lèvres avec ressort

Pour des raisons de sécurité, les composants d'étanchéité et les bagues à lèvres avec ressort doivent être renouvelés à chaque maintenance, réparation et remplacement de composants où des éléments d'étanchéité sont ouverts, enlevés ou modifiés d'une autre manière. La liaison équipotentielle doit être vérifiée à chaque maintenance et à la fin des tra-

vaux elle doit être en parfait état. Les mesures réalisées ne doivent en aucun cas provoquer un transfert à la zone explo-

l'état des bagues à lèvres doit être vérifié au moins lors de chaque maintenance, il doit être parfait.

5.5 Filtres fins

Le niveau d'encrassement des tapis de filtre doit être vérifié régulièrement en fonction des conditions d'emploi et des conditions ambiantes ; l'exploitant est responsable de la perméabilité des filtres.

5.6 Rotor ATEX

Après des travaux d'entretien/de maintenance, de réparation ou de remplacement d'un composant, l'état d'équilibre ainsi que les battements axial et radial du rotor ne doivent pas se dégrader.

Le rotor doit être remplacé au plus tard au moment où des vibrations/oscillations sont nettement détectées ou une forte abrasion mécanique ou des dommages peuvent être constatés.

Pour enlever le rotor, il faut se servir d'un outil de démontage approprié. Pour ce faire, le moyeu du rotor dispose de rainures ou d'un filet. Pendant la pose du rotor sur l'arbre, des coups ou des chocs doivent être évités.

5.7 Moteurs ATEX

Les moteurs ATEX ne peuvent être remplacés comme unité complète. Conformément à la norme EN ISO 60079, la réparation des moteurs ATEX utilisés sera exclusivement réalisée par le fabricant du moteur.

Après le remplacement du moteur, il faut rétablir la coaxialité précise de tous les composants qui sont reliés à l'arbre du moteur ou en contact avec celui-ci. Voir également 5.6.

5.8 Nettoyage

Lors du nettoyage de l'appareil et de ses composants, veiller à ne pas les endommager ni à leur apporter des modifications susceptibles de réduire la protection de la sécurité et de la santé ni à dégrader l'état d'équilibre du rotor par ex.

Ne jamais utiliser des agents/moyens auxiliaires de nettoyage qui pourraient provoquer une charge électrostatique ou impliquer un risque de sécurité quelconque.

5.9 Réparation ou remplacement de composants des produits ATEX de la Sté Elektror

Lorsque vous utilisez des pièces de rechange ou des accessoires pour les ventilateurs antidéflagrants de notre entreprise, nous vous signalons que les règlements en vigueur dans l'Union européenne ou les dispositions nationales pertinentes en vigueur doivent obligatoirement être respectés. Sur le territoire de la République Fédérale d'Allemagne, il s'agit surtout des dispositions du règlement technique allemand en matière de sécurité de travail et de santé TRBS 1201-3 et §14 (6) de la réglementation en matière de sécurité de travail et de santé BetrSichV. Au sein de l'Union européenne, des dispositions légales et des prescriptions des autorités correspondant à ces dispositions s'appliquent dans tous les États membres et doivent être respectées de manière similaire.

En dehors du territoire de l'Union européenne, l'acheteur, le commerçant et l'utilisateur doivent respecter les lois, les prescriptions et les règlements des autorités en matière de protection contre l'explosion qui s'appliquent au lieu d'utilisation du produit ATEX correspondant de la Sté Elektror.

Pour toute réparation ou remplacement de votre ventilateur ATEX, contactez notre service après-vente :

E-mail: service@elektror.de
 Tél.: +49 711 31973-2222
 Fax: +49 711 31973-52222

Dans ce cas, vous recevrez une analyse compétente de l'état technique du matériel, y compris une recommandation concernant la suite des démarches. Nous vous fournirons en plus des informations comment remettre votre produit dans un état optimal. Si l'utilisation ou la réparation ne convient plus, nous vous proposerons un nouvel appareil correspondant à votre application.

En Allemagne et dans différents pays européens, vous pouvez aussi faire réparer ou remplacer les composants par nos partenaires agréés chargés du service technique après-vente. Veuillez contacter notre service de gestion des produits (support@elektror.de) pour demander les possibilités concernant votre pays.

Ces partenaires agréés ont conclu des contrats avec la Sté Elektror et ont été spécialement instruits sur l'entretien de nos ventilateurs ATEX. Tous nos partenaires de service technique après-vente respectent strictement non seulement les dispositions ATEX en vigueur dans l'Union européenne, mais aussi toutes les prescriptions spécifiques que nous avons établies en tant que fabricant en vue d'augmenter la sécurité de nos produits ATEX.

Toute manière de procéder préjudiciable à la sécurité et la protection de la santé ou à la protection contre l'explosion, peut entraîner la perte de la garantie et le déclin de la responsabilité de la part d'Elektror.

D'après la situation juridique en vigueur, c'est l'exploitant qui est responsable de la sécurité et de la protection de la santé pendant l'exploitation et qui est aussi responsable du bon fonctionnement sans incident du matériel.

Conformément à la directive ATEX en matière de protection contre l'explosion et aux règlements et normes qui en découlent, il existe des prescriptions concernant les combinaisons de matériaux admissibles et inadmissibles. Les combinaisons de matériaux inadmissibles peuvent rendre inefficace toute mesure optimisant la construction en vue de garantir la protection contre l'explosion du produit. Par conséquent, le risque d'explosion des produits ATEX peut augmenter sensiblement.

Les listes des pièces de rechange des appareils sans protection contre l'explosion ne s'appliquent pas aux appareils ATEX et par conséquent ne sont pas valables.

Recommandation : La mise en oeuvre des pièces de rechange d'origine de la Sté Elektror vous permet de réduire le risque le plus possible.

6 INFORMATIONS RELATIVES A LA SECURITE LORS DE LA MISE HORS SERVICE ET DU DEMONTAGE

La déconnexion de tous les raccordements électriques et toutes les opérations électrotechniques supplémentaires en lien avec la mise hors service ne doivent être effectuées que par un électricien spécialisé.

Le démontage n'est autorisé que lorsque toutes les pièces rotatives sont à l'arrêt et qu'un redémarrage n'est plus possible.

Pour le démontage et le transport, veuillez consulter les dispositions indiquées à la section 2.1 Transport et manipulation.

Pour son élimination, l'appareil doit être traité avec les déchets industriels. Les composants de l'appareil sont faits en matière recyclable comme de l'aluminium, de l'acier (inoxydable), du cuivre ou du plastique. Cependant, certains composants nécessitent un traitement spécial (par ex. les convertisseurs de fréquence). Se tenir aux réglementations locales et nationales relatives à l'élimination et au recyclage des déchets.

7 RESPONSABILITE ET EXCLUSION DE RESPONSABILITE

L'exploitant est responsable de l'exploitation de l'appareil dans les conditions prévues.

La société Elektror décline toute responsabilité en cas d'utilisation non conforme à l'usage prévu de ses appareils et composants.

Ceci s'applique aussi en particulier aux utilisations et conditions d'utilisation spéciales non convenues expressément avec la société Elektror.

Elektror décline toute responsabilité pour les modifications et transformations effectuées sur l'appareil livré ou les accessoires, en particulier quand ces modifications peuvent réduire la protection contre les explosions.

De même, la société décline toute responsabilité en cas de travaux d'entretien et de réparations incorrects, en retard, non effectués ou non effectués par le personnel spécialisé d'Elektror, ceci s'applique aussi aux conséquences possibles.

8 DÉCLARATION D'INCORPORATION SELON L'ANNEXE II 1 B DÉCLARATION DE CONFORMITÉ SELON LA LOI ALLEMANDE EVPG § 4 (LOI RELATIVE À L'ÉCOCONCEPTION APPLICABLES AUX PRODUITS LIÉS À L'ÉNERGIE). 1

Par la présente,

Elektor airsistemas gmbh
Hellmuth-Hirth-Strasse 2
D-73760 Ostfildern

déclare, en tant que fabricant, que le produit sur lequel porte cette déclaration, répond aux dispositions fondamentales mentionnées ci-après de la Directive Machines (2006/42/CE).

Description de la machine incomplète:

Ventilateur ATEX moyenne pression RD 10, RD 14, RD 16, RD 2, RD 4, RD 5, RD 6, RD 62, RD 64, RD 65, RD 7, RD 72, RD 74, RD 8, RD 82, RD 84

portant le marquage suivant pour le gaz: Ex II 3G Ex h IIB T4 Gc / Ex II 3G Ex h IIB T3 Gc / Ex II 3G Ex h IIC T3 Gc
 Ex II 3G Ex h IIC T4 Gc / Ex II 2G Ex h IIB T3 Gb / Ex II 2G Ex h IIB T4 Gb
 Ex II 2G Ex h IIC T4 Gb

portant le marquage suivant pour la poussière: Ex II 3D Ex h IIIC T125°C Dc / Ex II 3D Ex h IIIC T135°C Dc

portant le marquage suivant pour le gaz et la poussière: Ex II 2G Ex h IIB T4 Gb / Ex II 2G Ex h IIB T4 Gb
 Ex II 3D Ex h IIIC T135°C Dc / Ex II 3D Ex h IIIC T135°C Dc

Le numéro de série et l'année de fabrication peuvent être consultés sur la plaque signalétique et sur le bordereau de livraison correspondant.

Description des dispositions fondamentales des Directives auxquelles répond la machine incomplète :

Directive Machines (2006/42/CE), Annexe I, articles 1.1.2, 1.1.3, 1.1.5, 1.3.2, 1.3.3, 1.3.4, 1.3.7, 1.5.1, 1.6.1, 1.7.1, 1.7.3

Directive relative à la compatibilité électromagnétique (2014/30/EU)

Directive relative aux appareils et systèmes de protection destinés à être utilisés en atmosphères explosibles (2014/34/CE)

La machine incomplète citée répond en outre aux objectifs de protection de la Directive basse tension (2014/35/CE)

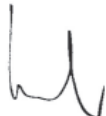
conformément à l'annexe I, n° 1.5.1 de la Directive Machines.

La mise en service de la machine incomplète est interdite jusqu'à ce qu'il soit constaté que la machine, dans laquelle doit être intégrée la machine incomplète, répond aux dispositions de la Directive Machines (2006/42/CE).

Les normes harmonisées suivantes ont été appliquées :

DIN EN ISO 12100	2011	Sécurité des machines, Principes généraux de conception, Appréciation du risque et réduction du risque
ISO 14694	2003	Ventilateurs industriels – Spécifications pour l'équilibrage et les niveaux de vibration
DIN EN 1127-1	2019	Atmosphères explosives - Prévention de l'explosion et protection contre l'explosion - Partie 1 : notions fondamentales et méthodologie
DIN EN ISO 80079-36	2016	Atmosphères explosibles Partie 36: Appareils non électriques destinés à être utilisés en atmosphères explosibles - notions fondamentales et exigences
DIN EN ISO 80079-37	2016	Atmosphères explosibles Partie 37: Appareils non électriques destinés à être utilisés en atmosphères explosibles - protection par sécurité de construction « c »
DIN EN 14986	2017	Conception des ventilateurs pour les atmosphères explosibles
DIN EN 60079-0	2014	Atmosphères explosives Partie 0 : matériel - Exigences générales
DIN EN 60079-1	2015	Atmosphères explosives Partie 1 : protection du matériel par enveloppes antidéflagrantes « d »
DIN EN 60079-7	2016	Atmosphères explosives Partie 7 : protection du matériel par sécurité augmentée « e »

La société Elektor airsistemas gmbh, en tant que fabricant, s'engage à transmettre sur demande et au format électronique ou papier les documents spécifiques relatifs à cette machine incomplète aux organismes publics. Les documents techniques spécifiques selon l'annexe VII Partie B relatifs à cette machine incomplète ont été rédigés et sont identifiés sous le numéro UE 0637 dans les « organismes notifiés ». Le responsable de la documentation est M. Steffen Gagg, téléphone : +49 711 31973-2124.



Kreher (Directeur)
Fait à Ostfildern, le 22.07.2020

9 FICHE TECHNIQUE / INDICATIONS DE COMMANDE

Modèle	Débit volumétrique		Pression différentielle d'ensemble	Vitesse max. admise du ventilateur	Régime du moteur	Tension	Fréquence	Intensité du courant absorbé	Puissance du moteur	Poids	Niveau de pression acoustique L_A *)
	min.	max.									
RD 10	1,0	4,9	1000	3000	2870	230/400	50	0,92/0,53	0,18	10,1	68/74
RD 14	2,0	11,0	1000	3000	2800	230/400	50	1,3/0,75	0,25	11,4	70/78
RD 16	2,0	16,5	1400	3000	2740	230/400	50	1,37/0,97	0,37	17,8	72/76
RD 2	1,0	11,0	2000	3000	2740	230/400	50	1,68/0,97	0,37	19,3	68/75
RD 4	2,0	13,5	2200	3000	2770	230/400	50	2,48/1,43	0,55	19,9	71/78
RD 5	2,5	18,0	2100	3000	2770	230/400	50	2,48/1,43	0,55	24,9	72/78
RD 6	4,0	21,0	2500	3000	2810	230/400	50	3,03/1,76	0,75	25,8	75/81
RD 62	2,5	30,0	3000	3000	2850	230/400	50	4,75/2,75	1,3	38,7	78/81
RD 64	6,0	35,0	3100	3000	2870	230/400	50	6,65/3,85	1,85	42,3	79/85
RD 65	10,0	40,0	2300	3000	2870	230/400	50	9,0/5,2	2,5	51,6	80/89
RD 7	10,0	50,0	3600	3000	2870	230/400	50	9,0/5,2	2,5	53,6	82/86
RD 72	20,0	44,0	3500	3000	2910	230/400	50	11,95/6,90	3,3	60,7	84/87
RD 74	20,0	65,0	3500	3000	2900	400 Δ	50	7,0	4,6	80,7	84/90
RD 8	20,0	55,0	5200	3000	2925	400 Δ	50	10,4	5,5	110,0	90/93
RD 82	20,0	88,0	5200	3000	2945	400 Δ	50	14,1	7,5	164,0	90/97
RD 84	15,0	90,0	6800	3000	2925	400 Δ	50	22,0	12,5	183,0	93/97

*) valeur min. / max. de la caractéristique

SPIS TREŚCI

- 1 INFORMACJE O MASZYNI
- 2 INFORMACJE O TRANSPORCIE I OBCHODZENIU SIĘ Z MASZYNĄ
- 3 INFORMACJE O WPROWADZENIU MASZYNY DO EKSPLOATACJI
- 4 INFORMACJE O PRACY I UŻYTKOWANIU
- 5 INFORMACJE O KONSERWACJI
- 6 INFORMACJE ZWIĄZANE Z BEZPIECZEŃSTWEM DOTYCZĄCE WYŁĄCZENIA Z EKSPLOATACJI I DEMONTAŻU
- 7 ODPOWIEDZIALNOŚĆ I WYŁĄCZENIE ODPOWIEDZIALNOŚCI
- 8 DEKLARACJA ZGODNOŚCI
- 9 DANE TECHNICZNE

Niniejsza instrukcja obsługi i montażu musi być zawsze dostępna dla personelu obsługi. Przed montażem i włączeniem wentylatora do eksploatacji należy dokładnie przeczytać niniejszą instrukcję obsługi i montażu.

Zmiany zastrzeżone. W razie wątpliwości należy skontaktować się z producentem. Niniejsza dokumentacja jest chroniona przez prawo autorskie. Nie wolno jej udostępniać osobom trzecim bez wyraźnej i pisemnej zgody producenta. Niedozwolona jest jakakolwiek forma powielania lub rejestrowania oraz zapisywanie w formie elektronicznej.

1 INFORMACJE O MASZYNI


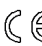
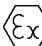
Adres producenta podany jest na stronie tytułowej. Zakres zastosowania niniejszej instrukcji obsługi i montażu podany jest w załączonej deklaracji zgodności.

Dane techniczne przedstawione na stronie 49 dotyczą wykonania seryjnego. Państwa wentylator może odbiegać od tych wartości (patrz tabliczka znamionowa). W tym przypadku należy przestrzegać dodatkowo dołączonych i łącznie obowiązujących dokumentów lub własnej, później obowiązującej instrukcji obsługi i konserwacji.

Tabliczka znamionowa

W odniesieniu do podłączania, konserwacji oraz zamawiania części zamiennych obowiązują wyłącznie dane zawarte na tabliczce znamionowej. Na tabliczce znamionowej wentylatora podany jest również numer seryjny urządzenia oraz jego rok produkcji. Parametry elektryczne podane są na tabliczce znamionowej silnika. Dla całego wentylatora obowiązują dane z tabliczki znamionowej wentylatora. Z tym zakresem podporządkowana jest jej tabliczka znamionowa silnika.

Przykładowa tabliczka znamionowa:

 73760 Ostfildern GERMANY		
S-MP 360/220-120/11,0	26 05 A	23456789
  II3G Ex h IIB T4 Gc		
Zusatztext		
tmax.: 40° C	10,0 kPa	21,5 m³/min

1.1 Użytkowanie zgodnie z przeznaczeniem

Eksploatacja wentylatora firmy Elektror w wykonaniu przeciwwybuchowym zgodnie z dyrektywą 2014/34/EU dozwolona jest tylko w krajach lub obszarach gospodarczych, w których obowiązuje ta dyrektywa lub uznana jest prawnie

bez ograniczeń.

Przebudowa lub zmiany w wentylatorze wprowadzonym do obiegu są niedozwolone.

Urządzenia, których dotyczy niniejsza instrukcja obsługi i montażu odpowiadają parametrom podanym na tabliczce znamionowej urządzenia tj. kategorii, typowi ochrony przeciwwybuchowej, klasie temperaturowej itd.

Poniżej przedstawiono kategorie urządzeń według dyrektywy ATEX:

Kategoria 3G

Urządzenie jest tak zaprojektowane i wykonane, aby zapobiec powstawaniu źródeł zapłonu podczas normalnego działania w obszarach zagrożonych wybuchem gazów (G).

Kategoria 3D

Urządzenie jest tak zaprojektowane i wykonane, aby zapobiec powstawaniu źródeł zapłonu podczas normalnego działania w obszarach zagrożonych wybuchem pyłów (D).

Kategoria 2G

Urządzenie jest tak zaprojektowane i wykonane, aby zapobiec powstawaniu źródeł zapłonu nawet w przypadku zakłóceń pracy urządzenia w obszarach zagrożonych wybuchem gazów (G).

Poziom ochrony urządzenia EPL (Equipment Protection Level)

G → obszar zagrożony wybuchem gazu

D → obszar zagrożony wybuchem pyłu

EPL Gb:

Urządzenia o wysokim poziomie ochrony do zastosowania w obszarach zagrożonych wybuchem gazu.

W przypadku użytkowania zgodnego z przeznaczeniem lub spodziewanych usterek nie ma niebezpieczeństwa zapłonu.

EPL Gc / Dc:

Urządzenia z rozszerzonym poziomem ochrony do zastosowania w obszarach zagrożonych wybuchem gazu/pyłu.

W przypadku użytkowania zgodnego z przeznaczeniem lub spodziewanych usterek nie ma niebezpieczeństwa zapłonu ze względu na dodatkowe środki ochrony.

Według danych na tabliczce znamionowej urządzenia mogą być używane zgodnie z przeznaczeniem w jednej z następujących przestrzeni zagrożonych wybuchem (dokładna definicja podana jest w normie DIN EN 1127-1):

Strefa 2 / 22

Miejsce, w którym jest mało prawdopodobne, że przestrzeń zagrożona wybuchem składająca się z mieszaniny z powietrzem substancji łatwopalnych w formie gazu, pary, mgiełki lub mieszaniny powietrza będzie występować przy wykonywaniu zwykłych czynności. Lecz jeśli to wystąpi, to będzie się utrzymywać tylko przez krótki okres czasu.

Strefa 1

Miejsce, w którym jest prawdopodobne, że przestrzeń zagrożona wybuchem składająca się z mieszaniny z powietrzem substancji łatwopalnych w formie gazu, pary lub mgiełki będzie występować sporadycznie przy wykonywaniu zwykłych czynności.

Grupa urządzeń II

Urządzenia elektryczne przeznaczone do użytku w miejscach nie zagrożonych wybuchem metanu (innych niż górnictwo).

Grupy wybuchowości

Poniższe wentylatory ATEX znajdują się w poniższych grupach wybuchowości:

Grupa wybuchowości IIB	Grupa wybuchowości IIIC	Grupa wybuchowości IIC
Dostępny	Dostępny	Na zamówienie

Typ zabudowy B lub C

Wentylator podłączony tylko z jednej strony, tzn. po stronie tłoczenia lub po stronie ssania (por. DIN 24163).

Wewnątrz i na zewnątrz wentylatora występuje jednakowe środowisko wybuchowe.

Typ zabudowy D

Wentylator jest podłączony po stronie ssania i tłoczenia	
Wentylator uszczelniony	Wentylator nieuszczelniony
Wewnątrz wentylatora i poza nim dozwolone jest przejście strefy	Wewnątrz i na zewnątrz wentylatora występuje jednakowa atmosfera wybuchowa

Klasy temperaturowe:

Zgodnie z dyrektywą 2014/34/EU urządzenia są sklasyfikowane według maksymalnych dopuszczalnych temperatur powierzchni (klasy temperaturowe). Klasa temperaturowa podana jest na tabliczce znamionowej urządzeń. Wartość klasy najwyższej dopuszczalnej temperatury powierzchni ma zastosowanie tylko wtedy, gdy urządzenie jest użytkowane zgodnie z przeznaczeniem.

Przykłady oznaczeń:

II 2G Ex h IIB T4 Gb

II 3D Ex h IIIC T135°C Dc



II 3G Ex h IIB T4 Gc



II 3D Ex h IIIC T135°C Dc

Cały wentylator ma tabliczkę znamionową silnika i wentylatora.

Dla całego wentylatora obowiązuje oznaczenie ATEX z jego tabliczki znamionowej.

Przykład

	Wentylator	Silnik
Klasa temperatury	T3	T4
Kategoria urządzenia	3G	2GD
Wiodące oznaczenie dla całego wentylatora: ➔ T3 ➔ 3G		

Niektóre zastosowania i warunki pracy mogą zwiększyć potencjał zagrożenia i winny być wcześniej koniecznie skonsultowane i uzgodnione z firmą Elektor.

1.2 Położenia montażowe zgodne z przeznaczeniem

- Ustawianie wentylatorów jest dozwolone tylko w pomieszczeniach. Instalacja na zewnątrz jest dozwolona tylko przy odpowiedniej ochronie pogodowej całego wentylatora.
- Upewnić się, że sytuacja montażowa nie wpływa niekorzystnie na system wentylacji silnika napędowego.

Minimalny odstęp obudowy wentylatora (dla wlotu zimnego powietrza)

Moc napędowa	Minimalny odstęp od obudowy wentylatora	
	[mm]	[cale]
≤ 1,5 kW	34	1,34
> 1,5 kW	53	2,09

Kołnierz wentylatora, stopkę i wspornik zamocować tak, aby były ułożone płasko.

Dla wentylatorów dozwolone są poniższe położenia montażowe:

Położenie montażowe z poziomym wałem silnika:

Uwaga!
Położenie montażowe z poziomym wałem silnika jest zaleceniem producenta.

bez stopki/wspornika	ze stopką	ze wspornikiem
Włącznie do:		
RD 5 ATEX	bez ograniczeń	

Położenie montażowe z pionowym wałem silnika:

Uwaga!
Pionowe położenie wału silnika zmniejsza okres eksploatacji łożysk kulowych.

z dachem ochronnym bez stopki/wspornika	z dachem ochronnym i stopką	z dachem ochronnym i wspornikiem
Włącznie do:		
RD 5 ATEX	Ex db eb silnik: RD 6 ATEX Ex eb silnik: RD 72 ATEX	

bez stopki/wspornika	ze stopką	ze wspornikiem
Włącznie do:		
RD 5 ATEX	Ex db eb silnik: RD 6 ATEX Ex eb silnik: RD 72 ATEX	

Temperatury i warunki otoczenia

	maks. temperatura	min. temperatura
Temperatura tłoczonego medium na zasysaniu	+60°C	-20°C
Temperatura otoczenia	+40°C	-20°C

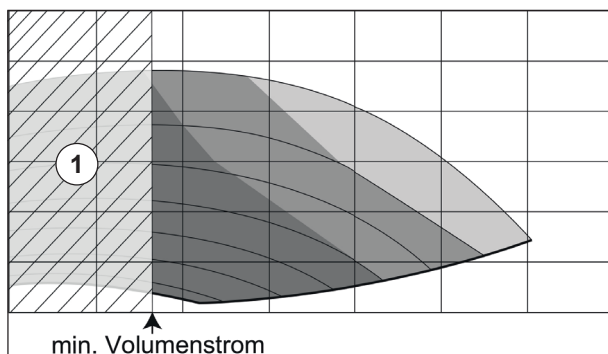
- Nie dopuścić do występowania agresywnych warunków środowiskowych, wysokiej wilgotności powietrza lub silnych zmian temperatury, które mogą spowodować obrotowanie silnika/wentylatora.

Użytkowanie zgodnie z przeznaczeniem oznacza, że:

- Niektóre wykonania umożliwiają dodatkowo zastosowanie ogrzewania postojowego (tylko kategoria Ex db eb II 2GD T4 135°C).
- Kategoria urządzeń 2G i 3G:
Tłoczone medium i otoczenie nie zawiera substancji niszczących materiał, jak np. kwasy, ługi, rozpuszczalniki, rdza nalotowa, tlenki żelaza, agresywne lub powodujące ścieranie gazy, ciecze lub substancje stałe. Tłoczone medium nie zawiera substancji osadzających się, przylepiających się lub skraplających się oraz cząstek obcych.
- Kategoria urządzeń 3D:
Tłoczone medium i otoczenie nie zawiera substancji niszczących materiał, jak np. kwasy, ługi, rozpuszczalniki, rdza nalotowa, tlenki żelaza, agresywne lub powodujące ścieranie gazy lub ciecze. Tłoczone medium nie zawiera substancji przylepiających się lub skraplających się.
- Wentylatory z silnikami o typie ochrony przeciwybuchowej Ex eb są przewidziane wyłącznie do pracy z zasilaniem sieciowym o napięciu znamionowym $\pm 5\%$ i częstotliwości znamionowej, i w żadnym wypadku nie są przewidziane do pracy z przemiennikiem częstotliwości.
- Wentylatory z silnikami według rodzaju ochrony przed zapłonem Ex db eb są przystosowane wyłącznie do pracy falownika z napięciem znamionowym $\pm 5\%$.
- Wartości częstotliwości maksymalnej/minimalnej są dostępne pod 3.3.1.

Użytkowanie w niedozwolonym obszarze

! Niebezpieczeństwo!
Niebezpieczeństwo zniszczenia wentylatora!
 Użytkowanie w obszarze zakreskowanym (1) wywołuje efekty pompowania i wskutek tego silne drgania.
 Powoduje to zniszczenie wentylatora. Eksploatacja jest dozwolona tylko od min. natężenia przepływu.



Wartości dla min. natężenia przepływu znajdują się na stronie 49.

Użytkowanie zgodnie z przeznaczeniem wyklucza:

- Szczególne warunki otoczenia takie jak np.: temperatura otoczenia w miejscu montażu/eksploatacji przekraczająca +40 °C, osadzanie pyłu, wstrząsy w miejscu montażu/eksploatacji wentylatora.
- Pracę w pobliżu płomieni / z płomieniami lub gorącymi gazami. Wentylatora nie wolno używać jako elementu hamującego rozprzestrzenianie się zapłonu lub płomieni.
- Tłoczenie cząstek obcych.
- Kompresję adiabatyczną i fale uderzeniowe, uderzenie pioruna, fale elektromagnetyczne, promieniowanie jonizujące, ultradźwięki.

Wykonania specjalne:

Wykonania specjalne do użytku wkraczającego poza zastosowania opisane w niniejszej instrukcji mogą być dostępne na zapytanie. W przypadku urządzeń specjalnych należy uwzględnić i przestrzegać zasad podanych w dodatkowo dołączonych instrukcjach obsługi i montażu. W niektórych punktach różnią się one od niniejszej instrukcji obsługi i montażu.

Wentylatory Elektror wyróżniają się wysokim stopniem bezpieczeństwa pracy. Ponieważ wentylatory są maszynami o bardzo dużej wydajności, w celu uniknięcia obrażeń, uszkodzeń mienia oraz uszkodzeń samej maszyny należy ściśle przestrzegać niżej podanych zasad bezpieczeństwa.

1.3 Zagrożenia mechaniczne

Zagrożenia mechaniczne stwarzane przez wentylatory Elektror zostały zminimalizowane, ponieważ maszyny te odpowiadają aktualnemu stanowi wiedzy i postępu technologicznego oraz spełniają wymagania z zakresu bezpieczeństwa i ochrony zdrowia. Aby wykluczyć ryzyka resztkowe uwarunkowane obsługą, zalecamy stosowanie względnie noszenie odpowiedniego wyposażenia ochronnego we wszystkich fazach użytkowania urządzenia (prosimy przestrzegać niżej podanych zasad).

1.4 Zagrożenia elektryczne

! Niebezpieczeństwo!
Niebezpieczeństwo stwarzane przez prąd elektryczny!
 Podzespoły przewodzące prąd są pod napięciem i powodują śmiertelne obrażenia!
 Przed otwarciem urządzenia, sięgnięciem do jego wnętrza lub włożeniem do niego narzędzi należy zawsze wyłączyć urządzenie, upewnić się, że nie jest pod napięciem i zabezpieczyć je przed ponownym rozruchem.

1.5 Zagrożenie wynikające z sięgania do wnętrza urządzenia i nieoczekiwanego rozruchu

Obracające się części stwarzają we wnętrzu pracującego urządzenia wysokie ryzyko obrażeń. Przed otwarciem urządzenia, sięgnięciem do jego wnętrza lub wprowadzaniem do niego narzędzi należy zawsze wyłączyć urządzenie i odczekać do pełnego zatrzymania się wszystkich ruchomych części. W przeciągu tego okresu czasu urządzenie musi być w sposób niezawodny zabezpieczone przed ponownym uruchomieniem.

Ponadto należy zapewnić, aby nie wystąpiła żadna niebezpieczna sytuacja w następstwie ponownego rozruchu po przestoju, np. wskutek przerwania dopływu energii lub blokady.

1.6 Masa, bezpieczna podstawa

Zwłaszcza podczas transportu i ustawiania urządzenia występują zagrożenia jego przewróceniem się i upadku. Patrz 2.1 - Transport i obchodzenie się z maszyną, oraz 3.2 - Ustawianie, montaż.

1.7 Zasysanie ①

**Ostrzeżenie!**

Ryzyko obrażeń spowodowane działaniem ssącym!

Króciec zasysający może wsąsać przedmioty, odzież i włosy.

Operator musi nosić siatkę na włosy i dopasowaną odzież.

Podczas eksploatacji nie przebywać w pobliżu otworu ssącego!

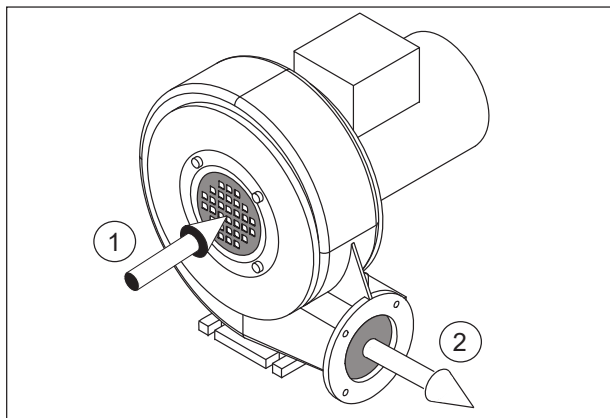
1.8 Wymuchiwanie ②

**Ostrzeżenie!**

Ryzyko obrażeń ze względu na wymuchiwanie medium z dużą siłą i wyrzucanie części!

Zanieczyszczenia, ciała obce i niedozwolone media mogą powodować wyrzucanie przedmiotów z dużą prędkością z wylotu wentylatora!

Upewnić się, czy wentylator transportuje tylko czyste powietrze!



1.9 Temperatura

**Ostrzeżenie!**

Podczas pracy wentylatora jego obudowa silnika/obudowa osiąga temperaturę tłoczonego medium. Jeśli przekracza ona $+50^{\circ}\text{C}$, użytkownik musi zastosować ochronę przed bezpośrednim dotknięciem wentylatora (ryzyko poparzenia!)

Zwłaszcza w przypadku wysokowydajnych typów wentylatorów podczas przetłaczania ze strony ssawnej do strony wydmuchu może dojść do wzrostu temperatury tłoczonego medium. Tego rodzaju różnica temperatur, w zależności od warunków eksploatacji i typu urządzenia, może występować w zakresie do maks. $+20^{\circ}\text{C}$.

1.10 Układ ochronny silnika

Każdy silnik musi być zabezpieczony przed niedopuszczalnym nagrzaniem się przez urządzenie kontrolne lub wyłącznik samoczynny silnikowy zgodny z wymaganiami dyrektywy ATEX. Urządzenia ochronne nadmiarowo-prądowe z zależnie od prądu opóźnionym wyzwaniem muszą nadzorować prąd znamionowy we wszystkich przewodach oraz muszą być w stanie wyłączyć silnik z zablokowanym wirnikiem w przeciągu czasu wzrostu temperatury t_E .

Czas wyzwiania urządzenia kontrolnego dla krotności prądu rozruchowego I_A/I_N musi być krótszy niż czas wzrostu temperatury t_E dla danej klasy temperaturowej.

Czas wyzwiania, począwszy od stanu zimnego przy temperaturze otoczenia $+20^{\circ}\text{C}$ podany jest w charakterystyce wyzwiania urządzenia kontrolnego. Wartości czasu wzro-

stu temperatury t_E dla poszczególnych klas temperaturowych oraz krotność prądu rozruchowego I_A/I_N podane są na tabliczce znamionowej lub tabliczce dodatkowej silnika.

W przypadku zespołów ATEX z silnikiem Ex eb termiczny samoczynny wyłącznik silnikowy z czujnikami termistorowymi do bezpośredniej kontroli temperatury dopuszczalny jest tylko dodatkowo do ochrony nadmiarowej (na zapytanie).

W przypadku zespołów do pracy z przemiennikiem częstotliwości i wyposażonych w silnik Ex db eb należy w tym względzie koniecznie dodatkowo przestrzegać wskazówek zawartych w podrozdziałach od 3.3.1. do 3.3.4.

1.11 Hałas

**Wskazówka!**

Przy dziennej ekspozycji na hałas na poziomie 80 dB(A) i/lub szczytowym poziomie ciśnienia akustycznego 135 dB(C) należy stosować ochronę słuchu podczas pracy.

W przeciwnym razie może dojść do uszkodzenia słuchu.

Poziom hałasu wytwarzany przez wentylator nie jest jednakowy w całym zakresie wydajności. Emitowany poziom hałasu podany jest w tabeli na stronie 49.

W określonych niekorzystnych przypadkach wymagana jest izolacja dźwiękowa (użytkownikowi zaleca się przeprowadzenie odpowiednich pomiarów). Izolacja dźwiękowa musi być wykonana przez użytkownika, aby nie doszło do przekroczenia prawnie dopuszczalnych wartości maksymalnych na stanowiskach pracy w otoczeniu wentylatora.

Jakiegokolwiek rodzaju izolacja dźwiękowa nie może skutkować wzrostem ryzyka wybuchu oraz musi być zapewnione np. nieprzekroczenie najwyższej dopuszczalnej temperatury otoczenia wynoszącej $+40^{\circ}\text{C}$ (wentylator).

1.12 Prędkości obrotowe

**Ostrzeżenie!**

Aby zapobiec obrażeniom ciała, w żadnym wypadku nie wolno przekraczać maksymalnej prędkości obrotowej, podanej na tabliczce znamionowej silnika.

W przypadku przekroczenia maksymalnej prędkości obrotowej występuje niebezpieczeństwo mechanicznego uszkodzenia wentylatora.

Każda część wentylatora cechuje się indywidualną częstotliwością własną. Częstotliwość ta może być wzbudzana przez określoną prędkość obrotową wentylatora, powodując powstanie zjawiska rezonansu.

Wentylatory są skonstruowane w taki sposób, że przy stałej roboczej prędkości obrotowej rezonans z reguły nie występuje.

Jeśli wentylator pracuje z przemiennikiem częstotliwości, w niektórych przypadkach może dojść do wzbudzenia po zmianie prędkości obrotowej. Do czynników mających wpływ na to zjawisko należy również charakterystyczny dla danego użytkownika sposób montażu lub podłączenie instalacji powietrznej.

Jeśli częstotliwości własne leżą w zakresie prędkości obrotowej wentylatora, należy je wyeliminować, odpowiednio ustawiając parametry przemiennika częstotliwości.

1.13 Obowiązki użytkownika

Użytkownik instalacji lub maszyny zobowiązany jest do eksploatacji maszyny zgodnie z dyrektywą 99/92/WE (ATEX 137) oraz właściwymi przepisami krajowymi; oznacza to np. wymóg opisanie ryzyka w dokumencie dotyczącym ochrony przeciwybuchowej.

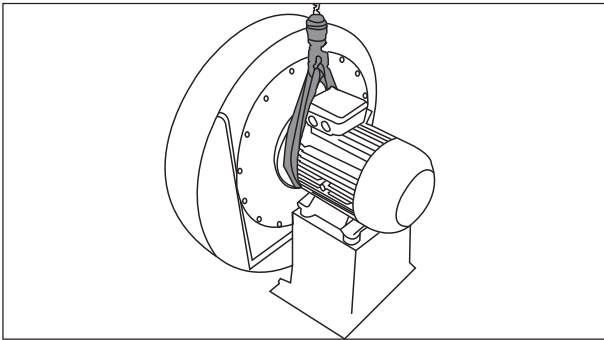
Środki, które muszą być podjęte w przypadku zapalenia/ wybuchu lub innego typu awarii:

Jeśli w otoczeniu zespołu lub w jego wnętrzu wystąpiła deflagracja, wybuch lub pożar, to zespół nie może być dalej używany niezależnie od przyczyny wybuchu. W tym przypadku, jak również w przypadku innych awarii zespół musi być udostępniony/przesłany do firmy Elektror celem przeprowadzenia dokładnego badania.

2 INFORMACJE O TRANSPORCIE I OBCHODZENIU SIĘ Z MASZYNĄ

2.1 Transport i obchodzenie się z maszyną

- Przed montażem i uruchomieniem sprawdzić wszystkie części pod względem występowania uszkodzeń transportowych. Uszkodzony wentylator może stanowić zwiększone zagrożenie dla bezpieczeństwa i z tego powodu nie powinien być uruchamiany.
- Nie składować niezabezpieczonego wentylatora na wolnym powietrzu (chronić przed wilgocią).
- Dobrze przymocować urządzenia dźwigowe. Używać wyłącznie urządzeń dźwigowych i chwytających ładunek, które posiadają odpowiedni udźwig. Zabezpieczyć drogi transportowe.



Uwaga! Śruba oko na silniku nie wolno stosować do podnoszenia całego dmuchawy. To jest stosowane wówczas, gdy silnik musi być (DIS) jest zamontowana.

2.2 Składowanie

- Upewnić się, że przyłącze ssania i przyłącze ciśnieniowe są zamknięte.
- Odstawić wentylator
 - > w miarę możliwości w oryginalnym opakowaniu
 - > w zamkniętym pomieszczeniu
 - > w miejscu suchym, wolnym od pyłu i drgań.
- Zakres temperatury składowania od -20°C do +60°C
- Po 6 miesiącach składowania, przed zamontowaniem wentylatora, sprawdzić łożysko wentylatora lub łożysko silnika.

3 INFORMACJE O WPROWADZENIU MASZYNY DO EKSPLOATACJI

3.1 Zasady podstawowe

- Przed pierwszym i każdym ponownym uruchomieniem zespołu należy dokładnie sprawdzić, czy jest on w prawidłowym stanie. Nie wolno eksploatować zespołów, u których np. przy odbiorze lub podczas instalacji stwierdzono uszkodzenia.
- Ustawienie, montaż, eksploatacja i konserwacja może być wykonywana tylko przez regularnie szkolony perso-

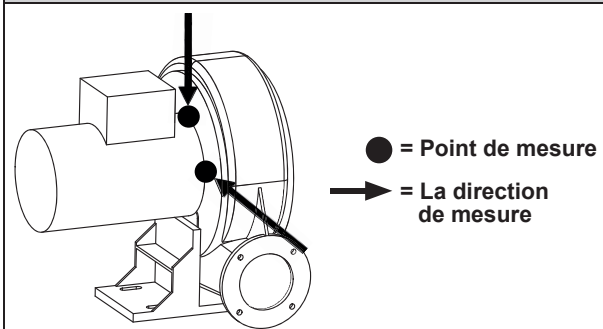
nel techniczny o odpowiednich kwalifikacjach i uprawnieniach. Eksploatacja po wadliwym montażu, konserwacji lub nieuzgodnionej wymianie części skutkuje użytkowaniem niezgodnym z przeznaczeniem i powoduje utratę gwarancji. Związane z tym ryzyko ponosi wyłącznie klient lub użytkownik.

Uwaga! Należy zapewnić niezawodną ochronę przed wnikaniem do wentylatora cząstek obcych, rdzy, rdzy nalotowej i innych tlenków żelaza.

3.2 Ustawianie, montaż

- Podczas ustawiania, montażu i późniejszej eksploatacji wentylatora nie narażać go na drgania, wstrząsy i uderzenia.
- Otwarte króćce wlotowe i wylotowe osłonić kratkami ochronnymi według normy DIN EN ISO 13857.

Mesure au niveau du flasque de bride, si possible près du roulement



Maksymalnie dopuszczalna prędkość drgań (Wartości graniczne zgodnie z ISO 14694:2003 (E), kategoria BV-3)

	Zamontowane na sztywno [mm/s]	Zamontowane elastycznie [mm/s]
	Wartość skuteczna [r.m.s.]	Wartość skuteczna [r.m.s.]
W zabudowie		
Rozruch	4,5	6,3
Alarm	7,1	11,8
Wyłączenie	9,0	12,5

3.3 Podłączenie elektryczne

Uwaga! Prace opisane w tym podrozdziale mogą być przeprowadzane tylko przez wykwalifikowanych elektryków. Dobrać wymiary i dokonać wyboru przewodów przyłączeniowych oraz wykonać podłączenie silnika według schematu połączeń w skrzynce zaciskowej oraz zgodnie z właściwymi lokalnymi przepisami.

- Wykonanie instalacji elektrycznej musi spełniać wymagania normy EN 60079-14.
- Należy zapewnić pełne wyrównanie potencjałów, tzn. dostateczne, właściwe i fachowe uziemienie wszystkich części przewodzących prąd elektryczny.
- Sprawdzić, czy napięcie sieciowe odpowiada parametrom podanym na tabliczce znamionowej.
- Jako silniki napędowe stosowane są wyłączne silniki indukcyjne trójfazowe w wykonaniu przeciwwybuchowym.

- Przyłącze przewodu ochronnego znajduje się w skrzynce zaciskowej.
- Należy przestrzegać dodatkowych informacji producenta silnika i falownika, które znajdują się w dokumentacjach dostawców.

3.3.1 Szczególne wskazówki dotyczące pracy wentylatorów ATEX z przemiennikiem częstotliwości



Uwaga!
Z przemiennikiem częstotliwości mogą pracować tylko silniki ognioszczelne i wzmocnione oznaczone Ex db eb II2GD T4 135°C!

Częstotliwość maksymalna (patrz tabliczka znamionowa)	Częstotliwość minimalna
50 Hz	5 Hz
60 Hz	5 Hz
> 60 Hz	20 Hz

Bezpośrednia analiza czujnika termistorowego przez przemiennik częstotliwości z reguły jest niedopuszczalna w zastosowaniach ATEX (w tym zakresie należy koniecznie przestrzegać instrukcji producenta przemiennika!).



Uwaga!
Podczas eksploatacji silnika napędowego z przemiennikiem częstotliwości należy dodatkowo przestrzegać następujących zasad:

- Z przemiennikiem częstotliwości mogą być eksploatowane tylko silniki „przewidziane do pracy z przemiennikiem częstotliwości“ oznaczone symbolem Ex db eb.

- Jeśli producent silnika nie podaje innych danych, to napięcie zasilania przemiennika nie może przekraczać 400 V a długość kabla 20 m. W przypadku większych długości kabla, wyższych napięć zasilania i/lub specjalnych wymagań EMC należy w razie potrzeby zastosować odpowiednie dodatkowe środki zaradcze. W tej sprawie należy zwrócić się do dostawcy przemiennika. W przypadku dodatkowo wymaganych komponentów filtracyjnych należy uwzględnić dostateczny zapas miejsca w szafie sterowniczej.

- Przewody przyłączeniowe należy ułożyć krótko, bez pośrednich punktów zaciskowych oraz bez urządzeń wtykowych.

- Przewód analizy PTC i silnika podłączyć między silnikiem a wyjściem falownika z przewodami ekranowymi.

- Plecionkę ekranującą wszystkich przewodów należy połączyć ciągle i z dwóch stron, tzn. na falowniku, silniku i w szafie sterowniczej do systemu przewodów ochronnych, w sposób elektryczny niskoomowy. Po stronie silnika należy zastosować odpowiednie w tym przypadku dławnice kablowe EMC, które stykają się niskoomowo na całym obwodzie z ekranem kabla.

3.3.2 Szczególne wskazówki dotyczące silników napędowych pracujących z przemiennikiem częstotliwości:

- Silnik może być eksploatowany w połączeniu trójkątowym lub gwiazdowym w zależności od napięcia wejściowego przemiennika. Miarodajne są dane umieszczone na tabliczce znamionowej silnika.

- Informacje na temat instalacji zgodnej z zasadami kompatybilności elektromagnetycznej i montażu falownika podane są w dokumentacji dostawcy.

- Odpowiednie są przełączniki załączające spełniające kryteria dyrektywy IEC 61508, które w przypadku zakłócenia mogą niezawodnie przejść do położenia bezpieczeństwa.

- Styk wyjściowy urządzenia wyzwalającego należy połączyć z odpowiednim wejściem zwalniającym przemiennika lub zastosować odpowiedni inny środek zaradczy zapewniający, że wyłączenie wentylatora spełnia wymagania bezpieczeństwa i powrót do położenia wyjściowego jest możliwy tylko w trybie ręcznym.

- Zastosowane silniki Ex db eb II 2GD T4 135°C są wyposażone w „czujnik termistorowy (PTC) do wyłącznej ochrony”. Musi być on podłączony do urządzenia wyzwalającego mającego atest ATEX i poddawany analizie, aby w przypadku wystąpienia błędu nastąpiło niezawodne wyłączenie wentylatora (patrz rozdział 3.3.1).

Urządzenia kontrolnego nie podłączać bezpośrednio do przemiennika!

- Zastosowanie przy silniku dławików kablowych spełniających wymagania EMC.

- W przypadku szczególnych warunków środowiskowych, które powodują silne zanieczyszczenie wentylatora i uźbrowania chłodzącego silnik, wymagana jest regularna kontrola urządzeń.

3.3.3 Bezawaryjna praca wentylatora wymaga, aby przemiennik spełniał następujące warunki:



Uwaga!
Zabronione jest eksploatowanie przetwornicy częstotliwości bez odpowiedniego zabezpieczenia przeciwwybuchowego w środowisku ATEX silnika/wentylatora. Konieczne jest fachowe zainstalowanie, skonfigurowanie parametrów i eksploatowanie przetwornicy poza strefą ATEX.

- Moc przemiennika musi być równa lub większa od mocy silnika przy maks. częstotliwości*)
- Prąd przemiennika musi być równy lub większy od prądu znamionowego silnika przy maks. częstotliwości *)
- Napięcie wyjściowe przemiennika musi być równe napięciu znamionowemu silnika przy maks. częstotliwości *)
- Napięcie zasilania maks. 480 V, w tym tolerancja napięcia 5%
- Częstotliwość impulsowania przemiennika musi być równa lub wyższa od 8 kHz, ponieważ niższa częstotliwość impulsowania może skutkować wysokim poziomem hałasu silnika.



Uwaga!
Jeśli dostarczany jest pakiet przetwornicy częstotliwości, nie jest on przeznaczony do ustawienia i eksploatacji w środowisku ATEX i należy go koniecznie fachowo zainstalować, skonfigurować parametry i eksploatować poza strefą ATEX. Należy bezwzględnie przestrzegać informacji zawartych w instrukcji eksploatacji i montażu przetwornicy częstotliwości.

- Jeśli w zakresie dostawy znajduje się filtr do ochrony silnika, to musi być on zainstalowany zgodnie z zasadami podanymi w instrukcji montażu wydanej przez producenta przemiennika/filtra silnikowego.

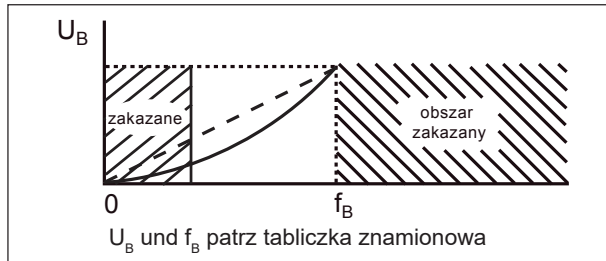
*) Wartości patrz tabliczka znamionowa.

PL

3.3.4 Szczególne wskazówki dotyczące podłączenia i uruchamiania wentylatora / silnika napędowego do pracy z przemiennikiem częstotliwości

- Na tabliczce znamionowej silników ognioszczelnych i wzmocnionych podane są dane graniczne obowiązujące dla pracy z przemiennikiem.

Na przemienniku należy koniecznie ustawić przyporządkowanie U/f zgodnie z wykresem.



- Na przemienniku nie wolno w żadnym wypadku ustawiać częstotliwości (prędkości obrotowej) przekraczającej maksymalną wartość częstotliwości f_B podaną na tabliczce znamionowej !! W przeciwnym wypadku może dojść do przeciążenia silnika albo do zniszczenia wentylatora z powodu zbyt wysokiej prędkości obrotowej wirnika.
- W dolnym zakresie częstotliwości nie może wystąpić specjalne podwyższenie napięcia (boost), ponieważ uzwojenie może się silnie nagrzać przy niewielkiej wydajności chłodzenia łopatki wentylatora.



Uwaga!

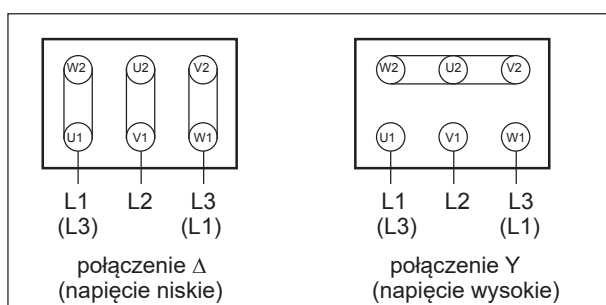
W celu uniknięcia wysokich obciążeń części i zakłóceń przy pracy z przemiennikiem, podczas rozruchu/zwalniania oraz zmiany prędkości obrotowej obowiązują dla danej klasy mocy silników (patrz tabliczka znamionowa) następujące czasy:

Moc silnika urządzenia	Czas rozruchu [s]	Czas zwalniania [s]
Moc silnika < 0,25 kW	5	10
0,25 kW < Moc silnika <= 3,0 kW	10	20
3,1 kW < Moc silnika <= 7,5 kW	20	40
7,6 kW < Moc silnika <= 11,0 kW	30	60
11,1 kW < Moc silnika <= 30,0 kW	30	100

W fazie rozruchu i zwalniania należy zagwarantować równomierny rozruchu i zwalnianie.

Podczas pracy w żadnym wypadku nie mogą występować zmiany prędkości obrotowej przekraczające zmianę prędkości obrotowej podczas rozruchu i zwalniania.

3.4 Połączenie wentylatorów trójfazowych



Kontrola kierunku wirowania

Włączyć wentylator. Kierunek wirowania wirnika musi być zgodny ze strzałką umieszczoną na obudowie. W przypadku błędnego kierunku wirowania należy zamienić ze sobą L1 i L3.

3.5 Zaciski dodatkowe

W skrzynkach zaciskowych znajdują się dołączone do dostawy schematy dla wszystkich połączeń. Dotyczy to również opcjonalnej termicznej ochrony uzwojenia oraz ogrzewania postojowego.

4 INFORMACJE O PRACY I UŻYTKOWANIU

4.1 Zasady podstawowe

Prosimy przestrzegać wskazówek zawartych w podrozdziale 1.1 dotyczących użytkowania maszyny zgodnie z jej przeznaczeniem oraz zasad bezpieczeństwa opisanych w podrozdziałach od 1.2 do 1.13.

Jeśli podczas pracy zostanie przekroczony prąd znamionowy silnika napędowego, należy sprawdzić, czy wartość napięcia sieciowego i częstotliwości sieciowej odpowiada parametrom urządzenia (tabliczka znamionowa silnika).

Po wyłączeniach ochronnych takich jak np. zadziałanie samoczynnego wyłącznika silnikowego, zadziałanie analizatora PTC przy silnikach z czujnikiem termistorowym PTC lub wyłączenie ochronne przemiennika częstotliwości przy aplikacjach ATEX z jego zastosowaniem, ponowne uruchomienie urządzenia dozwolone jest dopiero po wykryciu i usunięciu przyczyny zakłócenia.

W przypadku wentylatorów, które nie są wykorzystywane w całej charakterystyce, przy zbyt małym oporze systemowym silnik może być przeciążony (zbyt wysoki prąd pobierany). W tym przypadku należy zdławić strumień objętości za pomocą przepustnicy zamontowanej po stronie tłocznej lub ssawnej. Wentylator nie może być narażony na obciążenia wibracyjne, wstrząsowe bądź uderzeniowe.

4.2 Praca z przemiennikiem częstotliwości

Dzięki zastosowaniu przemiennika częstotliwości możliwy jest szeroki zakres nastaw prędkości obrotowej, przy czym różnica prędkości obrotowych między biegiem jałowym a maksymalnym obciążeniem wentylatorów i sprężarek bocznokanałowych jest niewielka i zależna od obciążenia. Czynnności regulacyjne wymagające ingerencji w parametry przemiennika (np. regulacja prędkości obrotowej) muszą być starannie wykonane (i udokumentowane) przez specjalistów, ponieważ błędne wartości w niektórych krytycznych parametrach przemiennika (jak np. częstotliwość graniczna charakterystyki wyjściowej przemiennika) mogą skutkować podwyższonym poborem prądu, przegrzaniem, uszkodzeniem uzwojenia i/lub wadliwym funkcjonowaniem zastosowania ATEX.

Prosimy przestrzegać również wskazówek zawartych w punkcie 3.3 (i nast.).

W przypadku nieprzebrzeżenia tego wymagania prąd silnika wzrasta nieproporcjonalnie i silnik napędowy nie osiąga obrotów znamionowych.



Uwaga!

Na przemienniku w żadnym wypadku nie wolno ustawiać wyższej częstotliwości (prędkości obrotowej), niż częstotliwość (f_B) podana na tabliczce znamionowej, ponieważ albo dojdzie do uszkodzenia wentylatora z powodu zbyt wysokiej prędkości obrotowej. Na przemienniku nie wolno także ustawiać podwyższenia napięcia (tzw. boost), ponieważ spowodowałoby to silne nagrzanie

się silnika napędowego. W celu ochrony silnika napędowego należy podłączyć czujnik temperatury na odpowiednich wejściach przemiennika. Aby zapewnić bezpieczną i bezusterkową eksploatację, należy bezwzględnie przestrzegać wskazówek dotyczących instalacji oraz zasad bezpieczeństwa, opisanych przez dostawcę przemiennika częstotliwości w odpowiednich podręcznikach obsługi i stosowania.

Ochrona poprzez wyłącznik ochronny prądowy (wyłącznik ochronny różnicowy):

Aktualne przemienniki częstotliwości IGBT powodują z zasady prądy upływowe $\geq 3,5$ mA. Tego typu prądy upływowe mogą prowadzić do błędnego zadziałania systemów, zabezpieczonych wyłącznikiem ochronnym prądowym 30 mA.

W przypadku wystąpienia błędu prądu zakłócenia mogą być również odprowadzone jako prąd stały poprzez przewód ochronny. Jeśli wymagana jest ochrona wyłącznikiem ochronnym różnicowym po stronie zasilania, to konieczne musi zostać zastosowany uniwersalny wyłącznik ochronny różnicowy (typu B). Zastosowanie błędnego wyłącznika ochronnego różnicowego innego typu niż B w sytuacji wystąpienia błędu może mieć skutki śmiertelne lub spowodować ciężkie obrażenia. W celu spełnienia wymagań normy EN 61800-5-1 połączenie przewodu ochronnego musi być wykonane podwójnie, poprzez osobne zaciski lub przy zastosowaniu przewodu ochronnego o minimalnym przekroju $10 \text{ mm}^2 \text{ Cu}$.

Praca i podłączenie do publicznych sieci zasilających:

Większość przemienników częstotliwości przewidzianych jest do pracy z przemysłowymi sieciami zasilającymi. Jeśli przemiennik ma być podłączony bezpośrednio do publicznej sieci zasilającej i z niej podczas eksploatacji zasilany, może być konieczne zastosowanie dodatkowych środków przeciwzakłóceńowych takich jak np. zainstalowanie dławika sieciowego w przewodzie zasilania z sieci. Dalsze informacje zawarte są w zaleceniach producenta przemiennika.

5 INFORMACJE O KONSERWACJI

5.1 Zasady podstawowe

Przed i po wykonaniu czynności konserwacyjnych, naprawie lub wymianie części, wentylatorów ATEX firmy Elektor wolno używać tylko zgodnie z przeznaczeniem (patrz podrozdział 1.1).

Przed rozpoczęciem każdej czynności konserwacyjnej, naprawie lub wymianie części należy zapewnić, aby wirnik wentylatora był zatrzymany i wentylator był w sposób niezawodny zabezpieczony przed ponownym rozruchem. Na przykład musi być przerwane zasilanie elektryczne, najlepiej poprzez rozłączenie zacisków.

Podczas przeglądu, czyszczenia, obsługi technicznej lub naprawy nie może występować lub powstać zagrożenie wybuchowe.

Części zużywalne podlegają konserwacji zgodnie z zalecaną częstotliwością czynności konserwacyjnych (patrz podrozdział od 5.2 do 5.7).

Okres użytkowania części zużywalnych (łożyska kulkowe i filtry) zależy od ilości godzin pracy, obciążenia i innych wpływów, takich jak temperatura itp.

Należy zapewnić dostęp, ułatwiający przeprowadzanie regularnych konserwacji.

Czynności zaradcze, przegląd i obsługę techniczną może wykonywać tylko dostatecznie wykwalifikowany i regularnie szkolony personel techniczny. Oprócz instrukcji obsługi danego urządzenia oraz instrukcji i zaleceń dla całej instalacji należy przestrzegać następujących zasad:

5.2 Częstotliwość przeglądów i konserwacji:

W zależności od godzin pracy, obciążeń i warunków pracy użytkownik musi sam określić wymaganą częstotliwość czyszczenia, przeglądów i konserwacji.

Natychmiastowy przegląd i konserwacja:

W przypadku wystąpienia wibracji i drgań, spadku wydajności.



Uwaga!

Zalecamy zlecenie wykonania napraw producentowi. Producent nie ponosi odpowiedzialności i nie udziela gwarancji w przypadku napraw, modyfikacji i wymiany komponentów przez osoby trzecie.

W przypadku każdego przeglądu / konserwacji oraz naprawy lub wymiany części należy przeprowadzić następujące czynności:

- Kontrola wzrokowa przede wszystkim ruchomych elementów wentylatora takich jak wirnik, pokrywa obudowy wentylatora / dysza wlotowa pod względem występowania możliwych uszkodzeń, śladów zatarcia, zużycia, pęknięć, złamań, deformacji, prawidłowego stanu uziemienia, promieniowych pierścieni uszczelniających wału itd.
- Kontrola szczeliny pierścieniowej między dyszą wirnika a dyszą wlotową na pokrywie wentylatora.

Typ maszyny ATEX RD 8, RD 82, RD 84:

minimalna szczelina 3,0 mm

Wszystkie pozostałe typy maszyny RD ATEX:

minimalna szczelina 2,0 mm

- Jeśli wentylatory ATEX będą składowane jako urządzenia zapasowe, to należy mieć na uwadze, że niektóre zawarte w nich komponenty posiadają ograniczoną składowalność. Odnosi się to przede wszystkim do łożysk kulkowych, których okres użytkowania zależy np. od zastosowanego smarowania. Jest to uwarunkowane typem łożysk oraz typem urządzenia, a także warunkami i okresem składowania produktu firmy Elektor. Informacji na ten temat dotyczących określonego typu udziela dział wsparcia technicznego działu zarządzania produktami.
- Dokumentację czynności przeglądowych i konserwacyjnych należy prowadzić w sposób ciągły, chronologiczny i kompletny z podaniem danych osoby wykonującej określoną czynność. Dokumentacja musi zawierać zwłaszcza informacje o zakłóceniach w pracy, podjętych środkach zaradczych oraz o spełnieniu wszystkich obowiązujących przepisów i wymagań producenta. Do celów prowadzenia dokumentacji zalecamy wykorzystanie książki obsługi, którą należy przechowywać w bezpiecznym miejscu.

5.3 Łożyska kulkowe



Niebezpieczeństwo!

Niebezpieczeństwo obrażeń i szkód rzeczowych wskutek niewłaściwej obsługi!

Ryzyko odniesienia obrażeń i szkód rzeczowych znacznie zwiększa nieprawidłowa obsługa urządzenia. Grozi to wybuchem i związanymi z tym szkodami rzeczowymi oraz obrażeniami ciała. Do wykonywania napraw urządzeń ATEX uprawnione są wyłącznie autoryzowane warsztaty specjalistyczne z odpowiednimi zezwoleniami.



Uwaga!

Sprawdzać łożyska kulkowe podczas każdej konserwacji i przed każdym ponownym włączeniem do eksploatacji. Dozwolona jest eksploatacja wyłącznie z łożyskami kulkowymi w nienagannym stanie

technicznym!
Więcej informacji - patrz dokumentacja opracowana przez producenta silnika ATEX.

Uwaga!
W sytuacji częstego uruchamiania i zatrzymywania konieczna jest wcześniejsza wymiana łożysk. Personel odpowiedzialny za konserwację jest odpowiedzialny za określenie momentu wymiany łożysk.

Silnik firma CEMP / Silnik firma VEM

Urządzenia	Minimalny okres żywotności łożysk kulkowych	
	Poziomy wał silnika	Pionowy wał silnika
Typoszereg RD ATEX	20.000 Godziny	Skrócenie okresu żywotności łożysk kulkowych

Zalecenie wymiany łożysk kulkowych

- Przed upływem min. okresu żywotności
- Najpóźniej 30 miesięcy po dostawie
- Po 6 miesiącach sprawdzić stan łożyska, w razie potrzeby wymienić

Silniki innych producentów

Uwaga!
Informacje na temat innych silników znajdują się w dokumentacji danych producentów.

5.4 Uszczelnienia i promieniowe pierścienie uszczelniające wałów

Ze względów bezpieczeństwa elementy uszczelniające i promieniowe pierścienie uszczelniające wałów muszą być wymieniane nie rzadziej niż podczas każdej konserwacji, naprawy lub wymianie części, przy której doszło do otworzenia, wyjęcia lub innej zmiany elementów uszczelniających. Wyrównanie potencjałów musi być sprawdzane podczas każdej konserwacji i po jej zakończeniu musi być w prawidłowym stanie. Zastosowane środki zaradcze nie mogą spowodować np. przesunięcia stref.

Stan promieniowych pierścieni uszczelniających wały musi być sprawdzany podczas każdej konserwacji i musi być on bez zarzutu.

5.5 Filtr dokładny

Stopień zanieczyszczenia mat filtracyjnych należy sprawdzać w regularnych odstępach czasu w zależności od warunków eksploatacji/otoczenia. Oznacza to, że użytkownik musi zapewnić przepustowość filtrów.

5.6 Wirnik ATEX

Wyważenie oraz bicie czołowe i promieniowe wirnika nie może pogorszyć się wskutek przeprowadzenia konserwacji, naprawy lub wymiany części.

Wirnik należy wymienić najpóźniej w przypadku wystąpienia wyraźnie dających się stwierdzić wibracji/drgań lub wyraźnego rozpoznawalnego mechanicznego starcia lub uszkodzeń.

Do ściągnięcia wirnika używać odpowiedniego narzędzia ściągającego. Na piaście wirnika występują rowki lub gwint przewidziany do zamocowania tego typu narzędzia. Zakładanie wirnika na wał musi odbywać się bez uderzeń.

5.7 Silniki ATEX

Silniki ATEX można wymieniać tylko jako kompletne jednostki. Zgodnie z normą EN ISO 60079 naprawa używanych silników ATEX odbywa się wyłącznie przez samego producenta.

Po wymianie silnika musi zostać przywrócona dokładna współosiowość wszystkich części połączonych z wałem silnika lub stykających się z nim. Patrz również podrozdział 5.6.

5.8 Czyszczenie

Czyszczenie nie może spowodować uszkodzeń lub zmian w urządzeniu i jego komponentach, które obniżają bezpieczeństwo i negatywnie wpływają na ochronę zdrowia oraz nie może pogorszyć np. wyważenia wirnika.

Do czyszczenia nie wolno używać środków/narzędzi, które mogą spowodować powstanie ładunku elektrostatycznego lub stanowić inny element ryzyka.

5.9 Naprawa i wymiana części w produktach ATEX firmy Elektoror

Zwracamy uwagę, że w odniesieniu do używania części zamiennych oraz osprzętu do wentylatorów w wykonaniu przeciwybuchowym pochodzących z naszej firmy koniecznie muszą być przestrzegane regulacje obowiązujące na obszarze Unii Europejskiej lub odpowiednie przepisy krajowe. Na terenie Republiki Federalnej Niemiec są to przede wszystkim wytyczne TRBS 1201-3 oraz §14 (6) rozporządzenia BetrSichV. Na obszarze Unii Europejskiej we wszystkich państwach członkowskich obowiązują odpowiednie prawne i urzędowe wytyczne i regulacje, które w tym samym zakresie muszą być przestrzegane.

Poza Unią Europejską nabywca, sprzedawca i użytkownik musi przestrzegać praw, przepisów i regulacji urzędowych dotyczących ochrony przeciwybuchowej, obowiązujących w miejscu eksploatacji danego produktu ATEX firmy Elektoror.

W sprawie napraw lub wymiany wentylatora ATEX należy kontaktować się z naszym działem serwisowym:

E-mail: service@elektoror.de
Tel.: +49 711 31973-2222
Faks: +49 711 31973-52222

Otrzymają Państwo od nas kompletną analizę stanu technicznego łącznie z zaleceniem najbardziej odpowiedniego sposobu postępowania. Ponadto dostarczymy Państwu informacje o możliwościach sprowadzenia produktu do optymalnego stanu. Jeśli dalsza eksploatacja lub naprawa nie byłaby zalecana, zaoferujemy Państwu nowe urządzenie odpowiednie do danego przypadku zastosowania.

W Niemczech i innych państwach w Europie istnieje również możliwość wykonania napraw lub wymiany części przez naszych kontrahentów serwisowych. Nasz dział zarządzania produktami (support@elektoror.de) udzieli Państwu informacji o możliwościach w tym zakresie występujących w odniesieniu do danego kraju.

Tego typu partnerzy serwisowi posiadają aktualny stosunek umowy z firmą Elektoror i są przeszkoleni w zakresie napraw naszych wentylatorów ATEX. Nasi kontrahenci serwisowi dokładnie przestrzegają zarówno przepisów ATEX obowiązujących w Unii Europejskiej, jak również specyficznych wytycznych producenta, które podwyższają bezpieczeństwo naszych produktów ATEX.

Odstępstwo od sposobu postępowania służącemu zachowaniu bezpieczeństwa, ochronie zdrowia lub ochronie przeciwybuchowej może spowodować utratę gwarancji oraz ponoszenia odpowiedzialności przez firmę Elektoror.

Zgodnie z obowiązującym stanem prawnym odpowiedzialność za bezpieczeństwo i ochronę zdrowia podczas pracy oraz za bezpieczną i bezawaryjną eksploatację ponosi użytkownik urządzenia.

Zgodnie z dyrektywą ATEX dotyczącą ochrony przeciwwybuchowej oraz wynikających z niej regulacji i norm istnieją wytyczne dotyczące dopuszczalnych i niedopuszczalnych kombinacji materiałów. Niedopuszczalne kombinacje materiałów mogą spowodować, że środki konstrukcyjne, mające zapewniać ochronę przeciwwybuchową produktu będą nieskuteczne. W następstwie tego może znacznie wzrosnąć ryzyko wybuchu stwarzane przez produkty ATEX.

Wykazy części zamiennych do urządzeń nie posiadających wykonania przeciwwybuchowego nie mają zastosowania do urządzeń ATEX i z tego względu są w tym zakresie nieważne.

Zalecenie: Użycie oryginalnych części zamiennych firmy Elektor ułatwia zastosowanie sposobu postępowania o niskim stopniu ryzyka.

6 INFORMACJE ZWIĄZANE Z BEZPIECZEŃSTWEM DOTYCZĄCE WYŁĄCZENIA Z EKSPLOATACJI I DEMONTAŻU

Odłączenie wszystkich połączeń elektrycznych i wszystkich dalszych części elektrotechnicznych w połączeniu z wyłączeniem z ruchu może wykonać tylko elektryk.

Demontaż jest dopuszczalny dopiero po zatrzymaniu się wszystkich wirujących części i gdy nie ma możliwości ponownego rozruchu.

W celu dokonania demontażu i odtransportowania części należy przestrzegać wytycznych znajdujących się w rozdziale 2.1. Transport i obchodzenie się z maszyną.

Podczas utylizacji urządzenie należy traktować jako odpad przemysłowy.

Elementy urządzenia wykonane są z materiałów nadających się do recyklingu jak aluminium, stal, stal nierdzewna, miedź i tworzywo sztuczne. Istnieją jednak także elementy wymagające szczególnego traktowania (np. przetwornica częstotliwości). Należy przestrzegać krajowych i lokalnych przepisów dotyczących utylizacji i recyklingu odpadów.

7 ODPOWIEDZIALNOŚĆ I WYŁĄCZENIE ODPOWIEDZIALNOŚCI

Odpowiedzialność za użytkowanie zespołu zgodnie z jego przeznaczeniem spoczywa na jego użytkowniku.

Firma Elektor nie ponosi żadnej odpowiedzialności za używanie jej zespołów i elementów niezgodne z przeznaczeniem.

Dotyczy to zwłaszcza specjalnego użytkowania i szczególnych warunków pracy, które nie zostały wyraźnie uzgodnione z firmą Elektor.

Firma Elektor nie ponosi również odpowiedzialności za zaniebane prace konserwacyjne i naprawy, prace konserwacyjne i naprawy przeprowadzone nieprawidłowo, z opóźnieniem lub przeprowadzone przez inne osoby niż personel techniczny firmy Elektor oraz za możliwe skutki takiego postępowania.

8 DEKLARACJA DOTYCZĄCA MONTAŻU ZGODNIE Z ZAŁĄCZNIKIEM II 1 B DEKLARACJA ZGODNOŚCI ZGODNIE Z USTAWĄ O PRODUKTACH ZUŻYWAJĄCYCH ENERGIĘ (EVPG) § 4 UST. 1

Niniejszym firma

Elektror airsistemas gmbh
Hellmuth-Hirth-Strasse 2
D-73760 Ostfildern

jako producent oświadcza, że produkt, którego dotyczy niniejsza deklaracja, jest zgodny z podanymi poniżej podstawowymi wymaganiami dyrektywy maszynowej (2006/42/WE).

Opis maszyny nieukończonyj:

Wentylator średniociśnieniowy ATEX RD 10, RD 14, RD 16, RD 2, RD 4, RD 5, RD 6, RD 62, RD 64, RD 65, RD 7, RD 72, RD 74, RD 8, RD 82, RD 84

o następującym oznaczeniu gazu: Ex II 3G Ex h IIB T4 Gc / Ex II 3G Ex h IIB T3 Gc / Ex II 3G Ex h IIC T3 Gc
 Ex II 3G Ex h IIC T4 Gc / Ex II 2G Ex h IIB T3 Gb / Ex II 2G Ex h IIB T4 Gb
 Ex II 2G Ex h IIC T4 Gb

o następującym oznaczeniu dla pyłu: Ex II 3D Ex h IIIC T125°C Dc / Ex II 3D Ex h IIIC T135°C Dc

o następującym oznaczeniu dla pyłu i gazu: Ex II 2G Ex h IIB T4 Gb / Ex II 2G Ex h IIB T4 Gb
 Ex II 3D Ex h IIIC T135°C Dc / Ex II 3D Ex h IIIC T135°C Dc

Numer seryjny i rok produkcji podane są na tabliczce znamionowej i w odpowiednim dowodzie dostawy.

Opis podstawowych wymagań dyrektyw, które spełnia maszyna nieukończona:

dyrektywa maszynowa (2006/42/WE), załącznik I, artykuł 1.1.2, 1.1.3, 1.1.5, 1.3.2, 1.3.3, 1.3.4, 1.3.7, 1.5.1, 1.6.1, 1.7.1, 1.7.3
dyrektywa w sprawie kompatybilności elektromagnetycznej (2014/30/EU)
dyrektywa dotycząca urządzeń i systemów ochronnych przeznaczonych do stosowania w przestrzeniach zagrożonych wybuchem (2014/34/WE)

Wymieniona maszyna nieukończona spełnia ponadto postanowienia dyrektywy **niskonapięciowej (2014/35/WE)** według załącznika I, nr 1.5.1 dyrektywy maszynowej.

Zabrania się uruchamiania maszyny nieukończonyj do czasu stwierdzenia, że maszyna, w którą ma być wbudowana maszyna nieukończona, spełnia postanowienia dyrektywy maszynowej (2006/42/WE).

Zastosowano następujące normy zharmonizowane:

DIN EN ISO 12100	2011	Bezpieczeństwo maszyn – Pojęcia podstawowe, ogólne zasady projektowania, analiza ryzyka i redukcja ryzyka
ISO 14694	2003	Wentylatory przemysłowe – Przepisy techniczne dotyczące jakości wyrównoważenia i poziomu drgań
DIN EN 1127-1	2019	Atmosfery wybuchowe – Zapobieganie wybuchowi i ochrona przed wybuchem – część 1: Pojęcia podstawowe i metodyka
DIN EN ISO 80079-36	2016	Przestrzeniach zagrożonych wybuchem część 36: Urządzenia nielektryczne w przestrzeniach zagrożonych wybuchem – Podstawowe założenia i wymagania
DIN EN ISO 80079-37	2016	Przestrzeniach zagrożonych wybuchem część 37: Urządzenia nielektryczne w przestrzeniach zagrożonych wybuchem – Ochrona za pomocą bezpieczeństwa konstrukcyjnego „c”
DIN EN 14986	2017	Konstrukcje wentylatorów pracujących w przestrzeniach zagrożonych wybuchem
DIN EN 60079-0	2014	Urządzenia elektryczne w przestrzeniach zagrożonych wybuchem część 0: Urządzenia – Wymagania ogólne
DIN EN 60079-1	2015	Urządzenia elektryczne w przestrzeniach zagrożonych wybuchem część 1: Oslony ognioszczelne „d”
DIN EN 60079-7	2016	Przestrzeniach zagrożonych wybuchem część 7: Zabezpieczenie urządzeń za pomocą budowy wzmocnionej „e”

Firma Elektror airsistemas gmbh jako producent zobowiązuje się do przekazania na żądanie urzędowi państwowemu specjalnych dokumentów w formie elektronicznej lub papierowej dotyczących niniejszej maszyny nieukończonyj. Specjalna dokumentacja techniczna dotycząca niniejszej maszyny nieukończonyj została sporządzona według załącznika VII część B i została złożona w „podanej instytucji”, oznacz. UE nr 0637. Osobą odpowiedzialną za dokumentację był pan Steffen Gagg, tel. +49 711 31973-2124.

Kreher (prezes)
Ostfildern, 22.07.2020

9 DANE TECHNICZNE / DANE DO ZAMÓWIEŃ

Model	min. Strumień objętości [m ³ /min]	max. Strumień objęto- ści max. [m ³ /min]	Całkowita różnica ciśnień [Pa]	Maks. do- puszcz. prędk. obr. wentyla- tora [min ⁻¹]	Prędkość ob- rotowa silnika [min ⁻¹]	Napięcie [V]	Częstotliwość [Hz]	Prąd pobierany [A]	Moc silnika [kW]	Masa [kg]	Poziom ciśnie- nia akustycz- nego L _A ^{*)} [db (A)]
RD 10	1,0	4,9	1000	3000	2870	230/400	50	0,92/0,53	0,18	10,1	68/74
RD 14	2,0	11,0	1000	3000	2800	230/400	50	1,3/0,75	0,25	11,4	70/78
RD 16	2,0	16,5	1400	3000	2740	230/400	50	1,37/0,97	0,37	17,8	72/76
RD 2	1,0	11,0	2000	3000	2740	230/400	50	1,68/0,97	0,37	19,3	68/75
RD 4	2,0	13,5	2200	3000	2770	230/400	50	2,48/1,43	0,55	19,9	71/78
RD 5	2,5	18,0	2100	3000	2770	230/400	50	2,48/1,43	0,55	24,9	72/78
RD 6	4,0	21,0	2500	3000	2810	230/400	50	3,03/1,76	0,75	25,8	75/81
RD 62	2,5	30,0	3000	3000	2850	230/400	50	4,75/2,75	1,3	38,7	78/81
RD 64	6,0	35,0	3100	3000	2870	230/400	50	6,65/3,85	1,85	42,3	79/85
RD 65	10,0	40,0	2300	3000	2870	230/400	50	9,0/5,2	2,5	51,6	80/89
RD 7	10,0	50,0	3600	3000	2870	230/400	50	9,0/5,2	2,5	53,6	82/86
RD 72	20,0	44,0	3500	3000	2910	230/400	50	11,95/6,90	3,3	60,7	84/87
RD 74	20,0	65,0	3500	3000	2900	400 Δ	50	7,0	4,6	80,7	84/90
RD 8	20,0	55,0	5200	3000	2925	400 Δ	50	10,4	5,5	110,0	90/93
RD 82	20,0	88,0	5200	3000	2945	400 Δ	50	14,1	7,5	164,0	90/97
RD 84	15,0	90,0	6800	3000	2925	400 Δ	50	22,0	12,5	183,0	93/97

*) Min. wartość / maks. wartość charakterystyki

A la commande, prière de mentionner:

Appareil n° (plaque signalétique), appareil de type (plaque signalétique)

W zamówieniu prosimy podać:

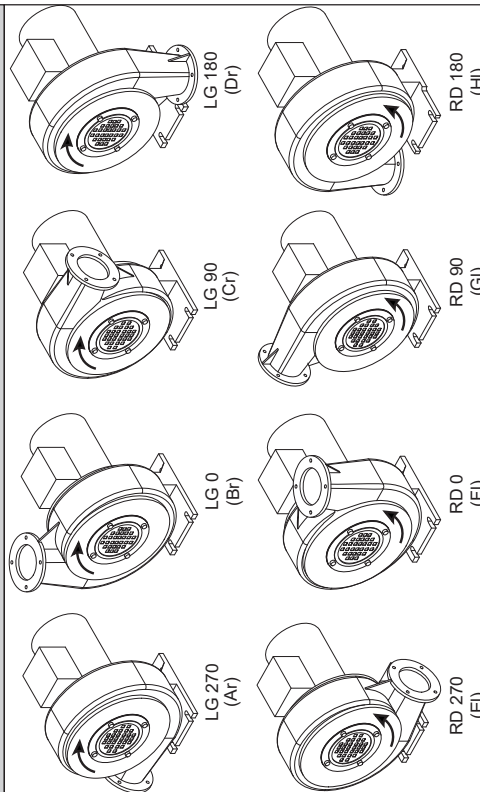
nr urządzenia (tabliczka znamionowa), typ urządzenia (tabliczka znamionowa)

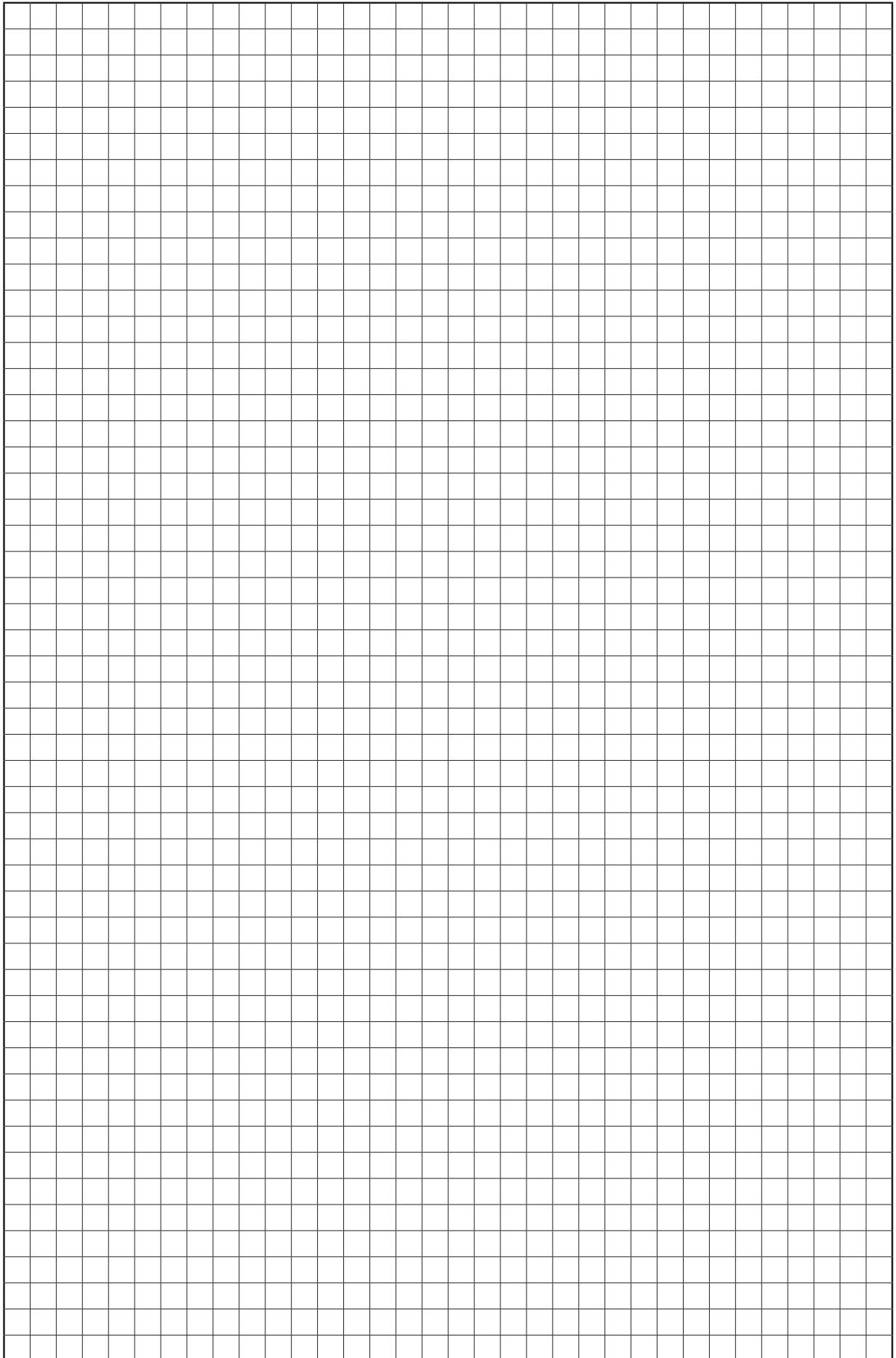
Positions du boîtier

Il est essentiel d'indiquer la position du boîtier du ventilateur à la commande de certaines pièces de rechange. Les pièces de rechange commandées doivent correspondre au sens de rotation.

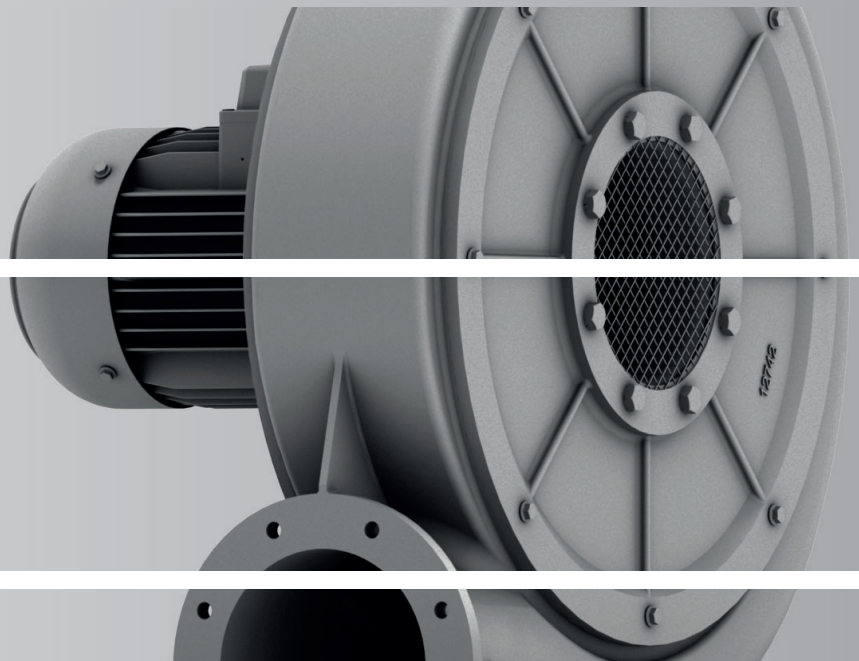
Położenia obudowy

Położenie obudowy wentylatora ma decydujące znaczenie przy zamawianiu niektórych części zamiennych. Części zamienne należy zamawiać odpowiednio do kierunku obrotów.





9016327 07.20/10



Elektor airsystems gmbh
Hellmuth-Hirth-Str. 2
73760 Ostfildern
Postfach 1252, 73748 Ostfildern
Telefon: +49 711 31973-0
Telefax: +49 711 31973-5000
info@elektor.de