



Série 04.040.114



Caractéristiques

- à commande directe
- contrôlée par le vide
- En option: corps en PVDF et membrane en FKM pour une résistance accrue aux produits chimiques
- grande durée de vie
- convient à l'eau chaude jusqu'à 90°C
- utilisable sans pression minimale
- convient aux projections d'eau
- grande sécurité d'utilisation grâce à des matériaux de qualité et à un test complet des produits

Applications

- lave-linges et lave-vaisselles industriels
- appareils de nettoyage dans le domaine médical
- installations de nettoyage et de désinfection en laiterie et dans le domaine du génie des procédés

Description

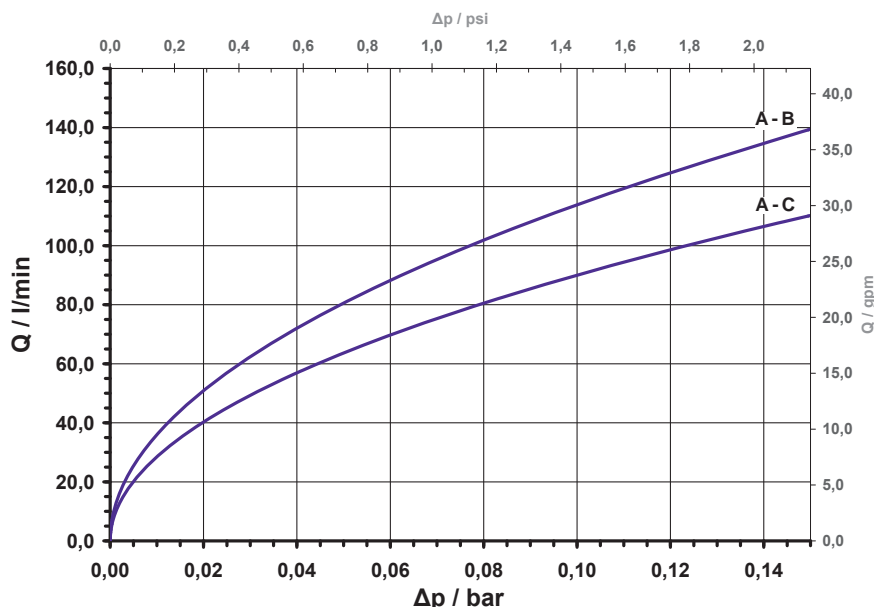
Vanne de vidange 3/2 voies DN 40, conçue pour le pilotage de fluides peu agressifs, comme par ex. des solutions de lavage et de rinçage.

Les vannes de ce type ont une chambre de contrôle de pression séparée du fluide. Différents raccords, lisses ou avec filetage, sont possibles. Le corps de la vanne est disponible en différents matériaux.

L'électrovanne convient à l'eau chaude grâce à un corps en PPE. Elle résiste également aux produits chimiques, et grâce à la conception du corps particulièrement adapté, il n'y a pas de dépôt de particules et de saleté.

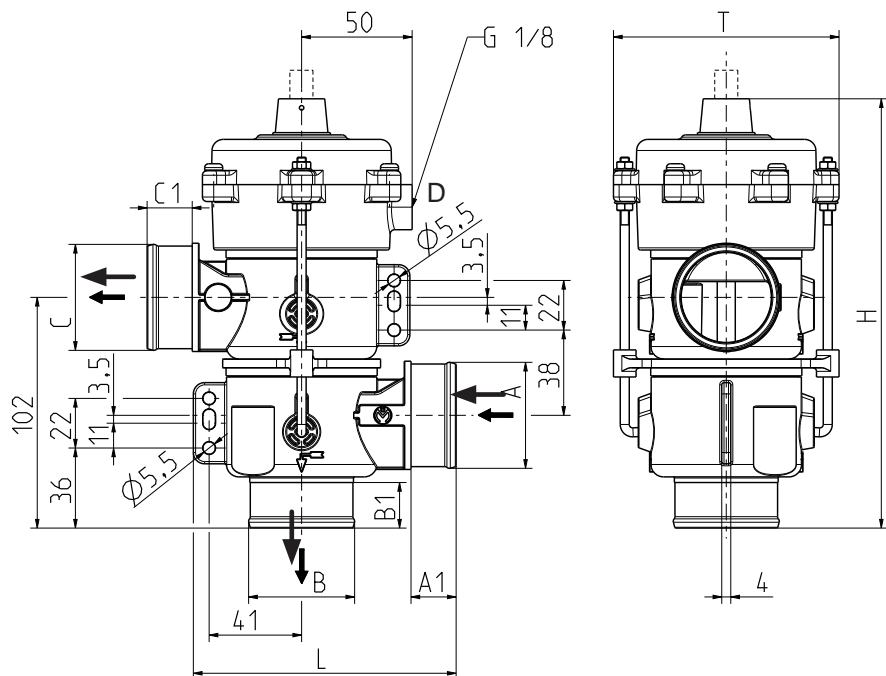
Grâce à l'utilisation de matériaux de qualité pour l'isolation, la marche continue est aussi possible en cas de températures élevées du fluide.

Courbe de débit





Série 04.040.114

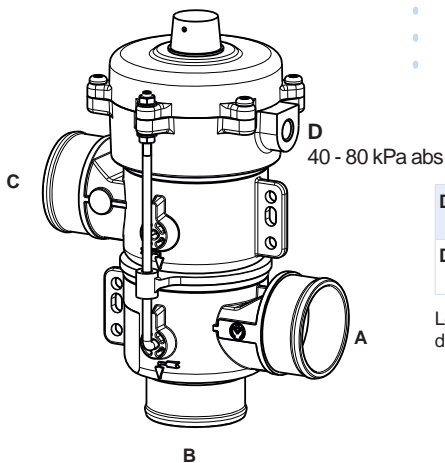


Données Techniques

Type	vanne de vidange, contrôlée par le vide	
Conception	vanne à 2- chambres à commande directe, 3/2 voies	
Montage	position indifférente, de préférence vers le haut	
Fluides	fluides peu agressifs, comme par ex. les solutions de lavage et de rinçage	
T-fluide	90	°C max.
T-ambiante	50	°C max.
DN	40	mm
p-Service	0 - 150	bar
Pression subatmosphérique de contrôle	40 - 80	kPa abs (D)

Matériaux

Corps de vanne	PPE, PVDF acier inox sur demande
Tube de guidage	acier inox
Noyau	acier inox
Membranes et joints	EPDM FKM NBR (sur demande)
Enrobage de bobine	PBT PU scellée



D - inactif	A - B	ouvert
	A - C	fermé
D - actif	A - B	fermé
	A - C	ouvert

Le port de contrôle D peut être tourné de 180° vers la direction C sur demande.

Options

Matériaux	Options						Longueur L	Hauteur H	Profondeur T
	Ø A	A1	Ø B	B1	C	C1			
PPE	G 1 1/2	21	G 1 1/2	21	G 1 1/2	21	117	190	100
PPE	G 1 1/2	21	douille 1 1/2"	21	douille 1 1/2"	21	117	190	100
PPE	douille 1 1/2"	21	G 1 1/2	21	G 1 1/2	21	117	190	100
PPE	douille 1 1/2"	21	douille 1 1/2"	21	douille 1 1/2"	21	117	190	100

tous corps sur demande: PVDF

Commande de secours manuelle sur demande.