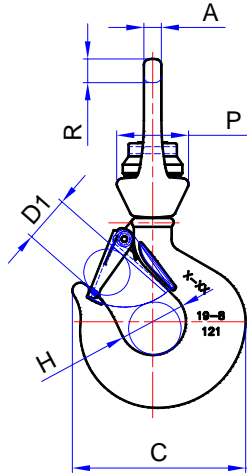
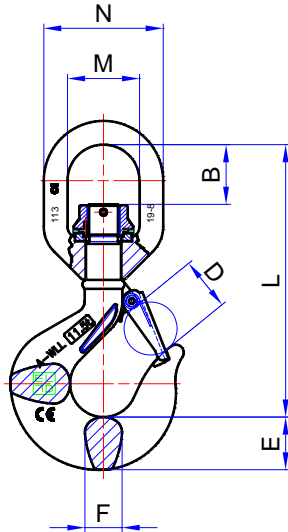


GANCIO GIREVOLE (sottocarico-uso leggero) SWIVEL HOOK (UNDERLOAD-LIGHT DUTY)

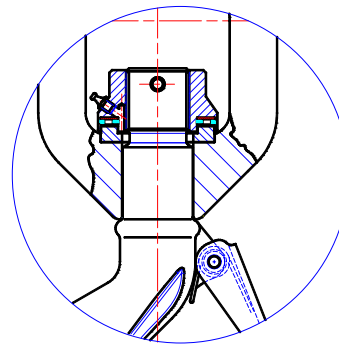
Vedere le istruzioni per l'uso. See the application and warning information

Certificato standard modello C, a richiesta disponibili altri modelli.
C standard certificate template, other available upon request.

Testato a fatica
Grado 4, norma applicata EN 1677-5
Grado 8, norma applicata EN 1677-2
Fatigue tested
Grade 4, applied norm EN 1677-5
Grade 8, applied norm EN 1677-2



INGRASSATORE A RICHIESTA
DA CATENA 19 A 32
Lubrication nipple on demand
from size 19 to 32



168EN SERIES

Acciaio al carbonio <i>Carbon steel</i> Grade 4		Acciaio legato <i>Alloy steel</i> Grade 8		CATENA Chain mm	Dimensioni <i>Size</i>													PESO Weight kg
CODICE <i>Code</i>	PORT. WLL t.	CODICE <i>Code</i>	PORT. WLL t.		A mm	B mm	C mm	D mm	D1 mm	E mm	F mm	H mm	L mm	M mm	N mm	P mm	R mm	
168 007 DS	0,8	168 010 ES	1,25	6	10	34	77	24	20	21	15	31	133	38	63	39	12,5	0,75
168 010 DS	1	168 015 ES	1,6	7	10	33	82	26	22	23	18	34	140	38	63	39	12,5	1,00
168 015 DS	1,6	168 020 ES	2,5	8	12,5	42	94	27	23	27	23	38	163	47	79	48	16	1,40
168 020 DS	2	168 030 ES	3,2	10	12,5	40	106	32	27	31	23	42	172	47	79	48	16	1,66
168 030 DS	3,2	168 045 ES	5,4	13	15	50	132	40	35	37	29	50	213	58	96	60	19	3,65
168 050 DS	5	168 070 ES	8	16	17,5	65	165	51	43	49	37	62	266	72	120	70	24	5,87
168 075 DS	7,5	168 110 ES	11,5	19	22	68	198	58	53	60	43	75	310	82	136	82	27	9,75
168 100 DS	10	168 150 ES	16	22	24	84	222	66	58	67	52	84	352	92	154	92	31	15,3
168 150 DS	15	168 200 ES	22	26	29	107	283	87	78	80	64	110	434	115	191	108	38	26,50
-	20	168 300 ES	31,5	32	34	117	339	97	87	94	80	120	512	132	222	132	45	50,00

Grade 4: Coefficiente di sicurezza/ *Design factor* **5** - Grade 8: Coefficiente di sicurezza/ *Design factor* **4**

ATTRIBUZIONE FINITURA SUPERFICIALE AI PRODOTTI - COLORI <i>Attribution surface finish to the products - color</i>					
CODICE <i>Code</i>	COLORE STANDARD standard color	CODICE <i>Code</i>	COLORE OPZIONALE Optional color	CODICE <i>Code</i>	COLORE OPZIONALE Optional color
168...DS 168...ES	ROSSO Red	168...D5 168...E5	BLU-Blue ARANCIO - Orange	168...DV 168...EV	NERO Black

Riferimento tabella ELD n° 8. Ref. ELD table no.8



European Lifting Devices

