

Chaudières murales mixtes instantanées

Idéale pour obtenir instantanément une eau à la température choisie, et la maintenir stable au demi degré près, *Acléis* s'appuie sur l'efficacité combinée d'un échangeur à plaques en inox et d'un système de régulation convivial.

Conçue pour aller à l'essentiel et s'imposer comme une solution très économique, cette chaudière au design épuré propose une souplesse d'installation très avantageuse en rénovation.



Technologie « basse température »

Selon la norme EN 297, gage d'une énergie mieux utilisée et d'une chaleur douce, plus propre et plus économique, avec une plage de modulation importante.



Régulation intégrée

Facile à vivre, la régulation *Cotronic* pilote l'ensemble de l'installation selon le niveau de confort et d'économies souhaité. Le système *Ecosmart* assure une disponibilité permanente de l'eau chaude et un fonctionnement économique, notamment en cas de puisages successifs.



Efficacité intégrale

Dosserets et ventouses compatibles aux versions précédentes d'*Acléis* et *Mégalis*, affichage par clignotement des plages de température et des codes d'erreur... L'essentiel pour une simplicité de montage et de maintenance.



Caractéristiques techniques Acléis

| Caractéristiques générales | NGLM 24-7M | NGLM 23-7MN5 |
|--|--------------------|------------------------|
| N° CE | CE 1312 BU 5307 | CE 1312 BU 5308 |
| Code EAN 13 Gaz naturel | 4054925455885 | 4054925455908 |
| Code EAN 13 Butane/Propane | 4054925455892 | - |
| Code article Gaz naturel | 7 716 705 070 | 7 716 705 072 |
| Code article Butane/Propane | 7 716 705 071 | - |
| Mode d'évacuation | Tirage naturel | VMC |
| Diamètre évacuation | 125 mm | 130 mm |
| Configuration de raccordement fumisterie | B ₁₁ BS | B ₁₁ v.m.c. |
| Classification RT 2005 suivant directive 92/42/CEE | Basse température | Basse température |
| Chauffage | | |
| Puissance modulante | 9,5 à 24 kW | 9,5 à 23 kW |
| Régulation | <i>Cotronic</i> | <i>Cotronic</i> |
| Température maxi | 90 °C | 90 °C |
| Pression de service maxi | 3 bar | 3 bar |
| Eau chaude sanitaire | | |
| Puissance utile maximale | 24 kW | 23 kW |
| Température maxi | 40-60 °C | 40-60 °C |
| Débit spécifique suivant EN 13203 ($\Delta T = 30$ K) | 11,5 litres/minute | 11 litres/minute |
| Débit d'enclenchement | 3,5 litres/minute | 3,5 litres/minute |
| Pression de service maxi | 10 bar | 10 bar |
| Confort sanitaire suivant EN 13203 | ** | ** |
| Vase d'expansion | | |
| Pression de pré-gonflage | 0,25 bar | 0,25 bar |
| Capacité totale | 5 litres | 5 litres |
| Performances | | |
| Rendement à charge 100 % Pn (à T eau moyenne de 70 °C) | 90,7 % de PCI | 90,7 % de PCI |
| Rendement à charge 30 % Pn (à T eau retour de 30 °C) | 90,6 % de PCI | 90,6 % de PCI |
| Pertes à l'arrêt à ΔT 30 K | 180 W | 180 W |
| Puissance acoustique à Pmin/Pmax* | 37/50,8 dB(A) | 37/50,8 dB(A) |
| Puissance en mode veille | 3,2 W | 3,2 W |
| Puissance électrique des auxiliaires (hors circulateur) à Pmax | 14 W | 14 W |
| Puissance électrique du circulateur | Modulante | Modulante |
| Divers | | |
| Tension d'alimentation | 230 VAC - 50Hz | 230 VAC - 50Hz |
| Dimensions (L x P x H) | 400 x 385 x 865 mm | 400 x 385 x 865 mm |
| Poids avec plaque de robinetterie | 34 kg | 34 kg |
| Données ErP** | | |
| Classe d'efficacité énergétique | C | C |
| Puissance thermique nominale | 24 kW | 23 kW |
| Classe d'efficacité énergétique pour le chauffage d'eau | B | B |
| Profil de soutirage déclaré | XL | XL |

* Suivant NF EN 15036-1, NF EN ISO 9614-1 et AFNOR RP 247.

** Energy related Products : produits liés à l'énergie.

Gamme Acléis

| Modèles | Gaz | Code article | Prix HT | Modèles | Code article | Prix HT | Colis | Prix total HT | |
|------------------|----------------------|----------------|---------------|-----------------------------------|----------------------------|---------|------------|---------------|--------------|
| Chaudière | | | | + Dossieret d'installation | | | | | |
| NGLM 24-7M | Tirage naturel 24 kW | Naturel | 7 716 705 070 | 1 496 | Dossieret (cf. ci-dessous) | - | 100 | 2 | 1 596 |
| | | Butane/Propane | 7 716 705 071 | 1 496 | | | | | |
| NGLM 23-7MN5 | VMC 23 kW | Naturel | 7 716 705 072 | 1 528 | Dossieret (cf. ci-dessous) | - | 100 | 2 | 1 628 |

Dossierets d'installation (voir descriptif pages 132 à 135)

| Référence | Désignation | Code article | Prix HT |
|-----------|---|---------------|------------|
| DOS GA5 | Dossieret standard 1 ^{ère} installation | 7 719 002 001 | 100 |
| DOS GA5R | Dossieret de remplacement <i>Acléis</i> 1H et 2H et <i>Mégalis</i> 1H, 2H, 3H et 4H | 7 716 780 298 | 100 |
| DOS GA6 | Dossieret de remplacement gammes 4, 5, 6 et <i>Acléa</i> e.l.m. leblanc | 7 719 002 008 | 100 |
| DOS GA7 | Dossieret de remplacement Saunier Duval* | 7 719 002 009 | 100 |
| DOS GA8 | Dossieret de remplacement Chaffoteaux* | 7 719 002 010 | 100 |
| DOS GA10 | Dossieret de remplacement Vaillant* | 7 716 780 136 | 100 |
| DOS GA13 | Dossieret écarteur pour remplacement GVM C 21 | 7 716 780 130 | 210 |
| DOS GA18 | Dossieret de remplacement Nectra Calydra (Chaffoteaux*) par <i>Acléis/Mégalis</i> | 7 716 780 211 | 210 |
| 1484 | Dossieret écarteur (pour installation neuve) | 7 716 780 227 | 105 |

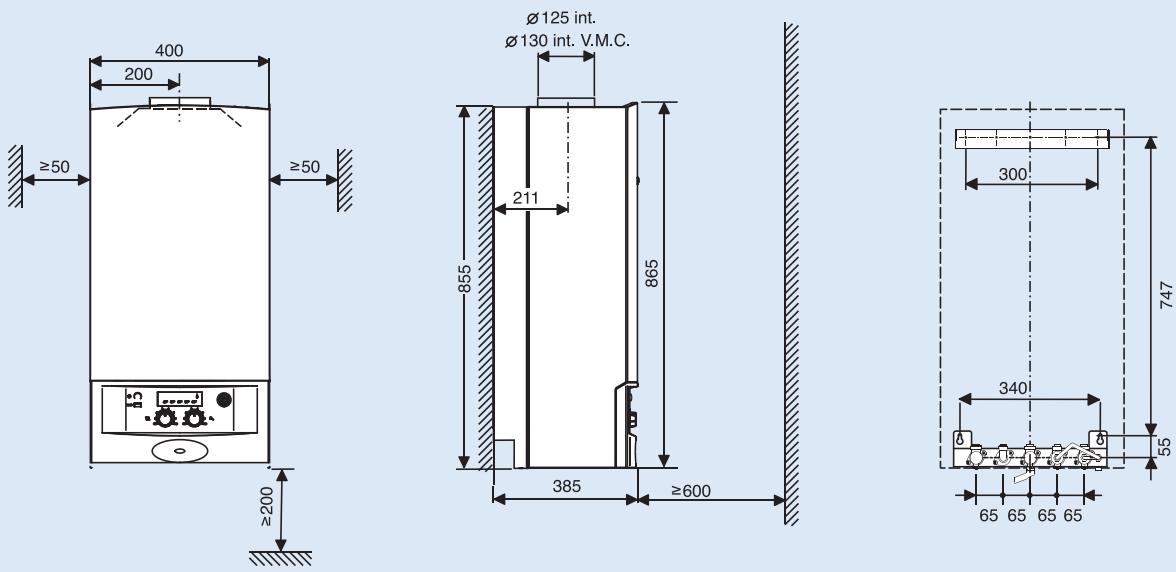
* Marques déposées des sociétés correspondantes.

Accessoires de régulation (voir descriptif pages 100 à 103)

| Référence | Désignation | Code article | Prix HT | Eco part. |
|-------------|--|---------------|------------|-------------|
| TRL 22 | Thermostat d'ambiance sans programmation | 7 716 780 283 | 41 | 0,08 |
| TRL 1.26 | Thermostat à programmation journalière | 7 716 780 148 | 141 | 0,08 |
| TRL 7.26 | Thermostat à programmation hebdomadaire | 7 716 780 149 | 151 | 0,08 |
| TRL 7.26 AF | Thermostat à programmation hebdomadaire | 7 716 780 156 | 151 | 0,08 |
| TRL 7.26 RF | Thermostat à programmation hebdomadaire avec radio fréquence | 7 716 780 150 | 183 | 0,08 |

Accessoires divers

| Référence | Désignation | Code article | Prix HT | Eco part. |
|----------------|--|-----------------|------------|-------------|
| TB1 | Aquastat de sécurité | 7 719 002 255 | 42 | 0,08 |
| 429 | Groupe de sécurité 4 bars DN15 | 7 719 000 758 | 98 | - |
| 432 | Kit siphon | 7 719 000 763 | 12 | - |
| 885 | Kit siphon avec tuyau d'évacuation pour groupe de sécurité | 7 719 002 146 | 50 | - |
| | Kit transformation de NGLM 24-7MN à la puissance 21 KW | 8 716 773 346 0 | 39 | - |
| | Kit tranformation de NGLM 24-7M pour conduit shunt | 8 716 773 345 0 | 39 | - |
| | Kit transformation Gaz naturel => Propane | 8 716 773 059 0 | 39 | - |
| Bidon Bionibal | Bidon 1 litre | 7 716 835 670 | 39 | - |
| Bidon Bionibal | Bidon 10 litres | 7 716 835 671 | 108 | - |



Acléis NGLM 24-7M