

SUPPORTS CYCLES

→ APPUI CYCLES LISBONNE

CARACTÉRISTIQUES TECHNIQUES

- > Un appui cycles au faible encombrement autorisant la fixation simultanée du cadre et de la roue
- > Tube acier 80 x 40 mm et 35 x 35 mm
- > Hauteur hors sol 870 mm
- > Largeur : 750 mm

RECOMMANDATION DE POSE

- > Fixation par scellement direct ou sur platine, «U» de scellement fournis

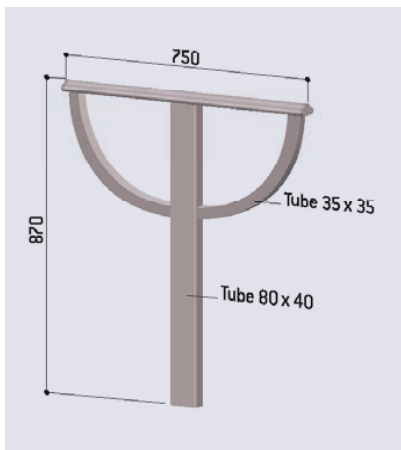
RÉFÉRENCES

Scellement direct	Réf. 207541
Sur platine	Réf. 297541



GALVANISÉ

SCHÉMA



FINITION

- > Galvanisé ou peint sur galva selon nos coloris



Galva

Nos couleurs standard



RAL 3020 RAL 3004 RAL 5010 RAL 6005 RAL 8017



RAL 7044 RAL 9010 RAL 9005 Gris PROCITY® Aspect Corten