

CUVE A ENGRAIS 30M³

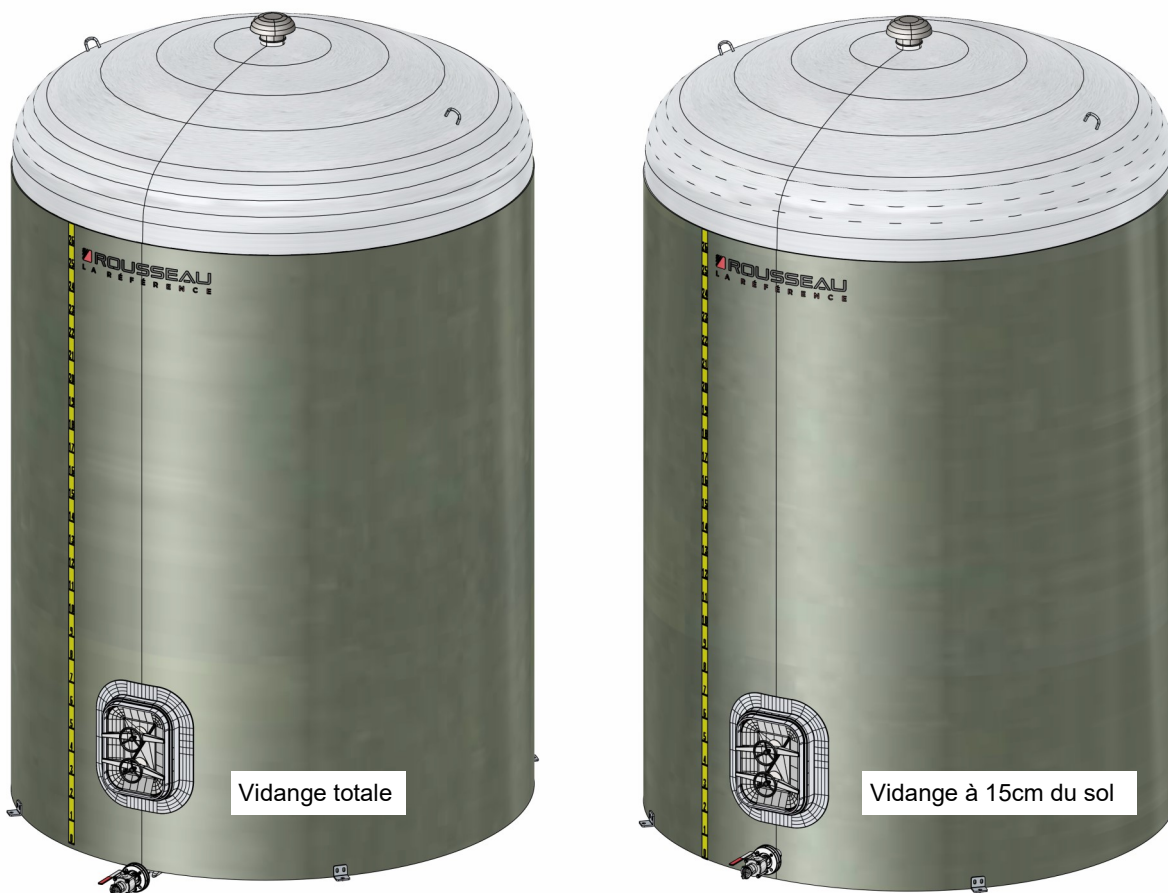
La « Compacte »

ROUSSEAU
LA RÉFÉRENCE

Cuve de stockage à engrais liquide de 30m³ en diamètre Ø3000

Virole translucide avec bande de niveau graduée en m³

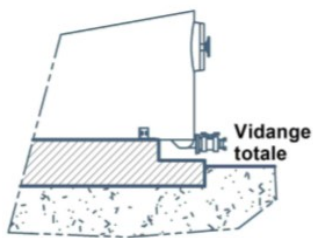
Densité max 1.5



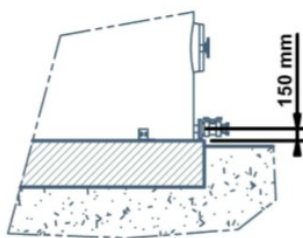
Variantes de fabrication disponibles au choix sans supplément :

Fond plat SANS pente 0%

Bride de vidange
totale

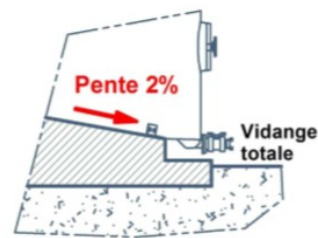


Bride de vidange
axe à 15 cm du sol



Fond plat AVEC pente 2%

Bride de vidange
totale



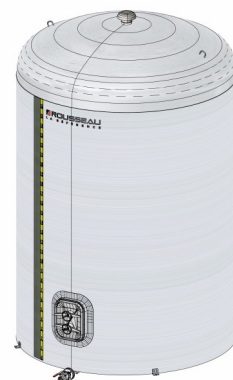
www.rousseau.fr

Équipement standard :

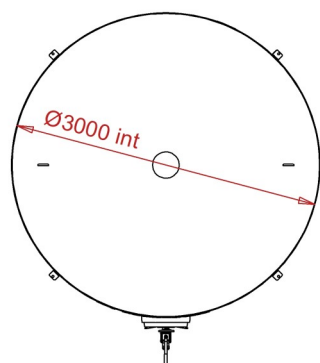
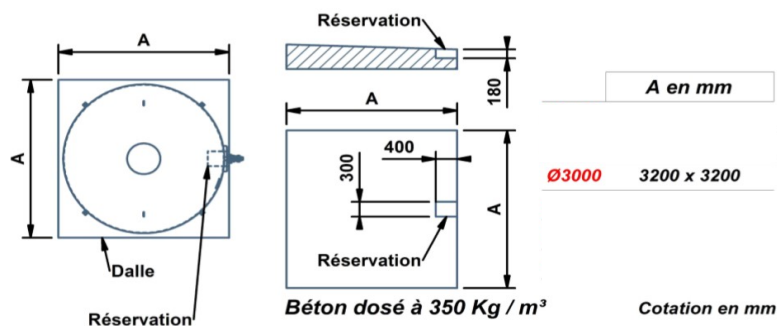
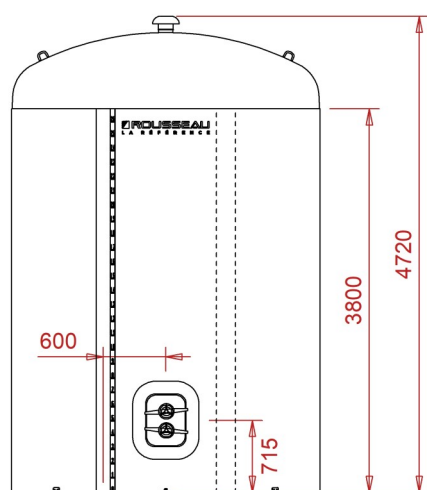
- Bande de niveau graduée
- Porte autoclave rectangulaire en inox 316L sur virole
- Event de ventilation Ø140 sur dôme
- Bride de vidange DN50
- Vanne DN50 à boule inox avec raccord pompier
- 4 pattes d'ancrage au sol + fixations
- 2 anneaux de manutention à vide

Options :

- Bride et vanne à boule inox DN80
- Virole grège RAL 9002 avec 2 bandes translucides et bande graduée
- Barreau d'accès de porte inox
- Capteur connecté Rousseau FluidMetric



Dimensions :



Préconisation épaisseur de dalle :

- 40cm pour les cuves à fond plat sans pente 0%
- 46cm au point le plus haut pour les cuves à fond incliné 2%