

Iloa

Allusion maritime
Marine atmosphere



Iloa

Chemin de lumière
Path of light

C'est sans conteste un tempérament marin qui caractérise l'Iloa : esthétique rappelant le socle d'amarrage d'un bateau et système lumineux inspiré de celui des phares. Avec de telles évocations, la borne lumineuse Iloa semble tout indiquée pour éclairer les sites touristiques maritimes.

L'allusion s'arrête là puisque cette borne est munie d'une véritable lentille de Fresnel et est étanche au point d'être immergée. Son éclairage rasant - ou rehaussé d'un tube - met discrètement en valeur les promenades de bord de mer. Elle est tout aussi bienvenue en zones piétonnes ou résidentielles.

Cette borne aux allures marines invite au dépaysement.



Iloa conveys a decidedly marine atmosphere : its design is reminiscent of a mooring bollard for a boat while its lighting system borrows inspiration from that of lighthouses. Conjuring up this kind of evocation, this model would seem to be the ideal choice for lighting tourist walkways in seaside areas.

The allusion stops there, however, as Iloa is fitted with a real Fresnel lens and is water-resistant even when fully submerged. Its low-angled glow - which can be heightened by means of a tube - discreetly embellishes seafront promenades. It will also add esthetic appeal to pedestrian or residential areas.

A bollard with a marine style, an invitation to discover new horizons.

Mise à jour : 13/04/2016

Update

www.ragni.com





Iloa

Points forts

- Grande étanchéité IP 67 : peut être immergée
- Peut être rehaussée d'un tube sublimé bois ou thermo-laqué
- Idéal ports, places, jardins, voies piétonnes
- Disponible en version lampe ou LED

Highlights

- *Great water tightness IP67, can be submerged*
- *Can be enhanced by a tube with wooden sublimation process or painted*
- *Ideal for ports, squares, gardens, walkways*
- *Available in lamp or LED version*

Caractéristiques techniques

Matière

Luminaire : Fonderie d'aluminium coulé
Corps (Iloa Réhaussé) : Aluminium
Protection : Verre

Forme Protection

Standard : Tubulaire

Finition Protection

Standard : Transparente

Puissance Maximum

SHP/IM : 70 W
Module 3 LED : 7,5 W @ 700 mA

Fixation

Entre-axes semelle : 230 mm x 230 mm
4x tiges M10x200 (non fournies)

Couleur standard

Gris 2900 sablé

Technical characteristics

Materials

Fixture: Cast aluminium
Body (Iloa Réhaussé): Aluminium
Protection: glass

Protection Shape

Standard: Tubular

Protection Finish

Standard: Transparent

Maximum Power

HPS/MH: 70 W
3 LED module: 7,5 W @ 700 mA

Mounting

Center to center base plate: 230 mm x 230 mm
4x anchor bolts M10x200 (not supplied)

Color Standard

Textured grey 2900



Iloa

Chemin de lumière
Path of light



+ Lentille de Fresnel
Fresnel lens



+ Version LED + réflecteur aluminium
LED version + aluminium reflector



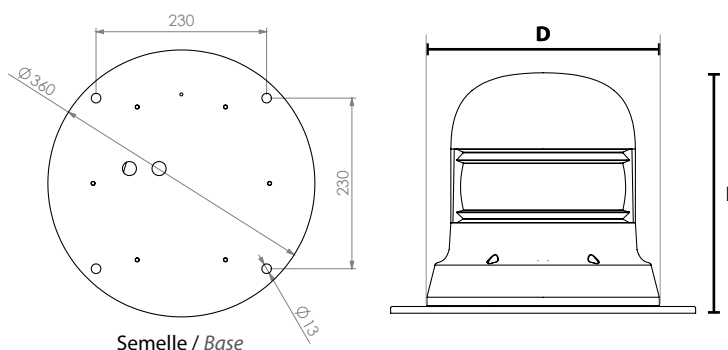
+ Semelle
Base plate

☼ Classe électrique

I et II

☼ Electrical class

I and II



	Iloa	Iloa Réhaussé
--	------	---------------

Poids (kg)/Weight 11 15

Indice de protection

Protection index

Bloc optique IP 67 IP 67

Optical unit

Logement électrique IP 67 IP 67

Electrical housing

Énergie de choc IK 08 IK 08

Shock resistance

Dimensions

Size

	D	H	D	H
	275	285	275	900

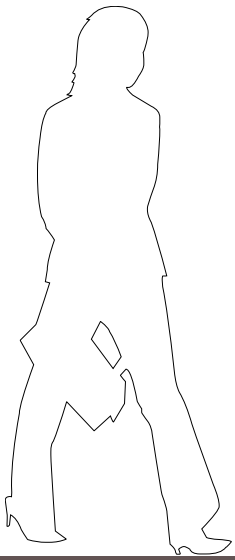
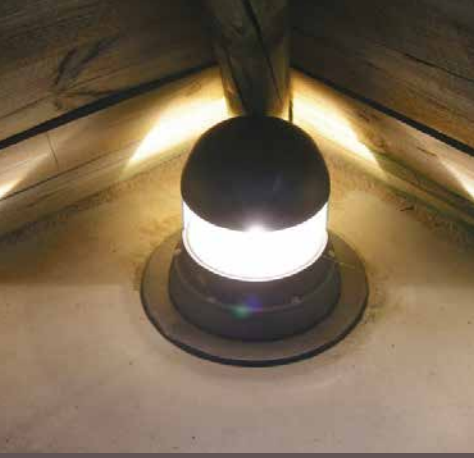
Options

Event IP 68

IP 68 vent

COMPATIBLE
SOURCE LED





Iloa

A - Iloa
180°

B - Iloa 180° + 90°

C - Iloa 180°
90 cm

D - Iloa 180° + 90°
90 cm





Iloa

Chemin de lumière
Path of light